



Högfors
GST

UNIS 300 SERIE



Vägghängd fjärrvärmecentral för flerbostadshus – 307/311/315/322

UNIS-värmecentralen är en tekniskt högkvalitativ, energiekonomisk, lätthanterlig och visuellt överskådlig produkt med enastående installationsegenskaper.

Alla UNIS-fjärrvärmecentraler finns tillgängliga på MagiCAD.

När du väljer fjärrvärmecentral

Tänk på:

- Miljövänligheten och energihushållningen
- Installationsegenskaperna
- Lätthanterligheten
- Rörledningarnas hållbarhet
- Botrivseln (inga ljudproblem)
- Servicevänligheten

Val av rätt uppvärmningssystem för just ditt hus kräver ett expertutlåtande.

Ingår i UNIS:

- Vägghöjd (utrymmesbesparande)
- Centralen kan anslutas upp- eller nerifrån
- Unis 300 levereras med fästansordningar som gör väggmontering enkelt och lätt
- Sekundär ledningar: materialet rostfritt stål (1.4301)
- Kan kombineras med olika växlarstorlekar, pumpar och reglercentraler
- Cirka 50 % mindre än golvmöbler!
- Högklassiga och energibesparande komponenter

Produktinformation

Kapacitet varmvatten (exempel)

| Effekt kW | FJV tillopp temp. °C | FJV retur temp. °C | Kall-/ VV temp. °C | Tryckfall prim/sek l/s | Flöde prim/sek l/s |
|-----------|----------------------|--------------------|--------------------|------------------------|--------------------|
| 80 | 65 | 22 | 10/55 | 9/10 | 0,45/0,43 |
| 112 | 65 | 22 | 10/55 | 11/11 | 0,63/0,60 |
| 145 | 65 | 22 | 10/55 | 12/12 | 0,82/0,76 |

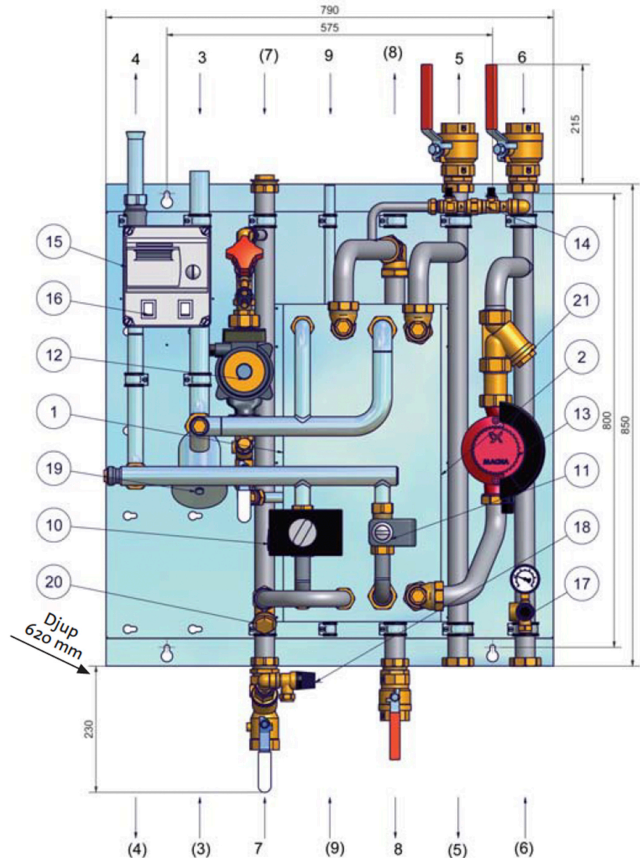
Kapacitet värme (exempel)

| Effekt kW | FJV tillopp temp. °C | FJV retur temp. °C | VS sek temp. °C | Tryckfall prim/sek l/s | Flöde prim/sek l/s | FJV retur temp. °C | VS sek temp. °C | Tryckfall prim/sek l/s | Flöde prim/sek l/s |
|-----------|----------------------|--------------------|-----------------|------------------------|--------------------|--------------------|-----------------|------------------------|--------------------|
| 53 | 100 | 61 | 60/80 | 5/20 | 0,33/0,65 | 41 | 40/60 | 2/20 | 0,22/0,65 |
| 70 | 100 | 61 | 60/80 | 5/20 | 0,44/0,85 | 41 | 40/60 | 2/20 | 0,29/0,85 |
| 84 | 100 | 61 | 60/80 | 5/20 | 0,54/1,03 | 41 | 40/60 | 2/20 | 0,35/1,03 |
| 107 | 100 | 61 | 60/80 | 5/20 | 0,68/1,31 | 41 | 40/60 | 3/20 | 0,44/1,31 |
| 130 | 100 | 61 | 60/80 | 5/20 | 0,83/1,59 | 41 | 40/60 | 3/20 | 0,53/1,59 |
| 151 | 100 | 61 | 60/80 | 5/20 | 0,96/1,84 | 41 | 40/60 | 3/20 | 0,62/1,84 |
| 172 | 100 | 61 | 60/80 | 5/20 | 1,09/2,10 | 41 | 40/60 | 3/20 | 0,71/2,10 * |
| 190 | 100 | 61 | 60/80 | 5/20 | 1,21/2,32 | 41 | 40/60 | 3/20 | 0,78/2,32 * |
| 210 | 100 | 61 | 60/80 | 5/20 | 1,33/2,56 | 41 | 40/60 | 3/20 | 0,86/2,56 * |
| 225 | 100 | 61 | 60/80 | 5/20 | 1,42/2,75 | 41 | 40/60 | 3/20 | 0,92/2,75 * |

* Varmvatten (VV) inkopplad uppifrån, sekundärsida ingår ej anslutning DN50

UNIS 300 mått och komponenter

1. Värmeväxlare, tappvarmvatten, LS1
2. Värmeväxlare, värme, LS2
3. Fjärrvärme tillopp
4. Fjärrvärme retur
5. Värme tillopp
6. Värme retur
7. Kallvatten in
8. Varmvatten ut
9. Varmvattencirkulation, 18 mm
10. Styrventil, tappvarmvatten, TV1
11. Styrventil, värme, TV2
12. Cirkulationspump (230V), varmvattencirkulation, P1
13. Cirkulationspump (230V), värme, P2
14. Påfyllningsventil, värme
15. Reglercentral tappvarmvatten och värme
16. Pumpbrytare för tappvarmvattenpump (P1) och värmepump (P2)
17. Säkerhetsventil, värme, DN15 / 250 kPa
18. Säkerhetsventil, värme, DN15 / 900 kPa
19. Filter, fjärrvärme
20. Filter, varmvatten cirkulation, VV
21. Filter, värme



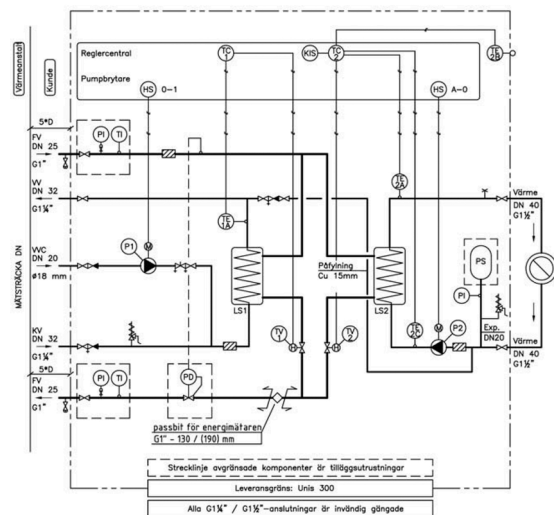
Inom parentes () alternativ anslutning
 WV = Tappvarmvatten, KV = Kallvatten, VVC =
 Varmvattencirkulation

Flödesschema

UNIS 300 serie (typer: 307 / 311 / 315 / 322)

GST UNIS Modeller

- **UNIS 307-2** för 6-12 lgh värme effekt upp till ca. 70 kw
- **UNIS 311-2** för 10-28 lgh värme effekt upp till ca. 110 kw
- **UNIS 315-2** för 20-40 lgh värme effekt upp till ca. 150 kw
- **UNIS 322-2** för 30-55 lgh värme effekt upp till ca. 225 kw



Anslutningar

- 1 Fjärrvärme retur, Ø 25
- 2 Fjärrvärme tillopp, Ø 25
- 3 Kallvatten inlopp, G1 1/4" inv. gg
- 4 Varmvattencirkulation, rostfritt stål 18 mm
- 5 Varmvatten ut, G1 1/4" inv. gg
- 6 Värme1 tillopp, G1 1/2" inv. gg
- 7 Värme1 retur, G1 1/2" inv. gg

Arbetstryck: PN 16

Drifttemperatur: T max = 120 °C

Elektriska data: 230V, 50Hz, Enfas

Mått på vägg (mm):

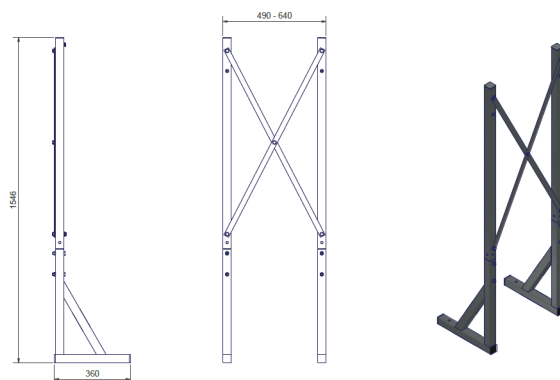
Höjd 850 x Bredd 790 x Djup 620

Vikt: ca. 70 – 90 kg

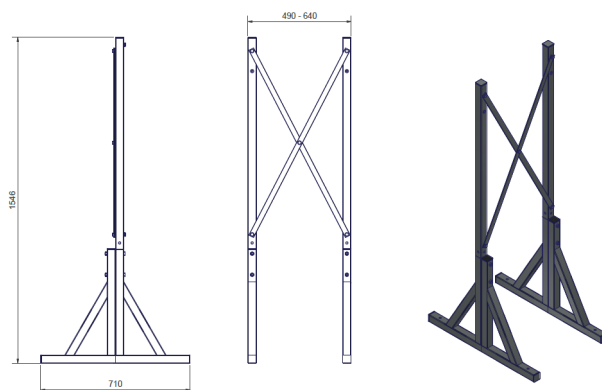
Monteringsstativ

Ett monteringsstativ underlättar installationen av UNIS när montering på vägg eller direkt på golv inte är möjlig. Exempel på sådana situationer är när väggen är svag eller ömtålig, eller när det finns behov av att installera produkten på en annan höjd än standard.

LX Monteringsstativ



TX Monteringsstativ



UNIS 300 utrustning

I UNIS 300 fjärrvärmecentralen ingår som standardutrustning:

- Elektronisk reglercentral för styrning av värmesystem och tappvarmvattenkrets (Siemens/TAC/ Regin/ Enerweb / Ouman)
- Elstyrcentral med stickkontakt, innehåller regulator och driftsbrytare för pumpar
- Cirkulationspump för värmesystem- och varmvattencirkulation (Wilo, Grundfos olika storlekar)
- Hårdlödda plattvärmeväxlare (plattmaterial EN 1.4401) olika storlekar
- Sekundärkretsarnas temperaturer kan avläsas på reglercentralens display
- Tryckmätare
- Påfyllningsventil för värmesystemet och ventilrör för tappvarmvatten samt avstängnings- och säkerhetsventiler
- Filter i fjärrvärme tillopp, tappvarmvatten och i värmesystem
- Passbit för energimätare (110) -130/(190)mm

Fjärrvärmecentral för uppvärmning av flerbostadshus och produktion av tappvarmvatten

UNIS 300-produktfamiljen är det rätta valet vid anslutning av flerbostadshus till fjärrvärmesystem.

I UNIS 300-produktfamiljen finner du de rätta lösningarna för både nybyggen och renoveringsobjekt, för radiator-, golvvärme- och luftvärmesystem.

UNIS-modellerna med 2 kretsar omfattar två uppvärmningskretsar som genererar tappvarmvatten samt vatten för uppvärmningskretsen.

I UNIS 300 tilläggsutrustning för tillval:

- Anslutningsstutsar för fjärrvärme tillopp/retur (omfattar temperatur- och tryckmätare samt avstängningsventiler)
- Ansl. muff 3/8"; 1 st primär tillopp för tryckmätning
- Primär anslutningar, lödda, tillopp och retur
- Energimätare 1" /130 mm (exempelvis Kamstrup MC 401/601 – UF 1,5 m³/h)
- Tryckdifferensregler DA-516 DN 15 kvs 4
- Anslutning för dykgivare
- Påfyllning enligt SS EN 1717CA
- 3/4-punkt tryckmätning till VS
- Avluftare DN 40
- Passbit för WV-mätare G1" x 190 mm
- Golvstativ

Imponerande garanti och kort leveranstid

Din UNIS fjärrvärmecentral har alltid konkurrenskraftig garanti. Garantivillkoren kan skilja mellan olika marknader, men uppfyller alltid minst lokala krav och föreskrifter. Till exempel i Sverige har värmeväxlarna i UNIS fjärrvärmecentral två års garanti, rörledningarna och andra komponenter i centralen har två års garanti när det gäller fjärrvärmeinstallation. Alla regler finns redovisade i HögforsGST garantivillkor. En kort leveranstid är en viktig del i vår tillverknings minimiseringsprojekt och säkerställer smidig installation.

MagiCAD



Alla UNIS-fjärrvärmecentraler finns tillgängliga på MagiCAD.

HögforsGST – Energy used wisely.

HögforsGST har specialiserat sig på uppvärmnings- och kylsystem. HögforsGST's yrkeskunskap bygger på erfarenhet inom produktion, serietillverkning och projektlösningar samt bred kunskap inom VVS-branschen.

Vår verksamhet baserar sig på erfarenhet och utredning av förutsättningarna på marknaden samt kunddriven tillförlitlighet. Lika viktig är kompromisslösheten beträffande våra produkters och tjänsters höga kvalitet.

Vi förbehåller oss rätten till ändringar.