



Högfors
GST

UNIS 25B-2R / 45B-2R



Vägghängd fjärrvärmecentral för villor och fastigheter utan vvc

UNIS 25B-2R och UNIS 45B-2R är en tekniskt högkvalitativ, energiekonomisk, lätthanterlig och visuellt överskådlig produkt med enastående installationsegenskaper.

Alla UNIS-fjärrvärmecentraler finns tillgängliga på MagiCAD.

När du väljer fjärrvärmecentral

Tänk på:

- Installationsegenskaper och servicevänlig
- Lätthanterlig

Ingår i UNIS:

- Vägghmodell (utrymmesbesparande)
- Centralen kan anslutas upp- eller nerifrån
- Rör i rostfritt stål
- Högklassiga och energibesparande komponenter

Val av rätt uppvärmningssystem för just ditt hus kräver ett expertutlåtande.

Unis utrustning

Standardutrustning:

- Elektronisk reglercentral för styrning av värmesystem
- Levereras med stickkontakt för att centralen snabbt skall kunna tas i drift
- Tryckstyrd elektronisk cirkulationspump för värmesystem
- Lödda plattvärmväxlare (material EN 1.4401)
- Sekundärkretsens tilloppstemperatur kan avläsas på reglercentralens skärm
- Manometer
- Värmesystems påfyllningsventil och ventilrör för tappvatten samt avstängnings- och säkerhetsventiler
- Filter i fjärrvärme tillopp, varmvatten och i värmesystem
- Passbit för enerimätare (110)-130 mm
- Kåpa, vit

Produktinformation

Kapacitet varmvatten (exempel) Temp. UNIS 25B-2R: 65-22/10-50

Typ	RSK-nr	Effekt kW	Tryckfall prim/sek kPa	Flöde Prim/sek l/s
UNIS 25B-2R	694 71 86	54	25 / 23	0,3 / 0,33
UNIS 45B-2R	694 71 87	71	9 / 9	0,4 / 0,43

* Ej avsedd för varmvattencirkulation

Kapacitet värme (exempel) Temp. 100-63/60-80

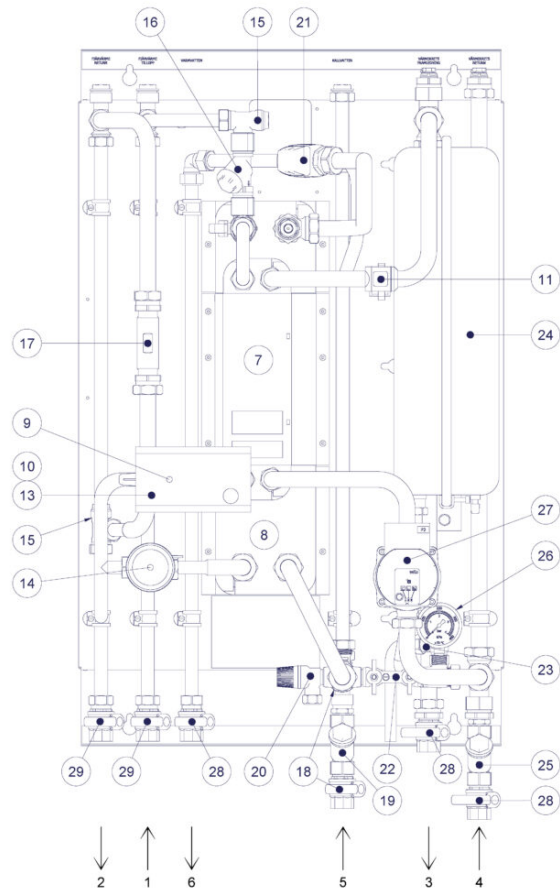
Temp. 100-43/40-60

Typ	RSK-nr	Effekt kW	Tryckfall prim/sek kPa	Flöde prim/sek l/s	Effekt kW	Tryckfall prim/sek kPa	Flöde prim/sek l/s	KVS*
UNIS 25B-2R	694 71 86	22	2 / 3	0,15 / 0,27	36	3 / 3	0,15 / 0,44	0,63
UNIS 45B-2R	694 71 87	40	5 / 7	0,27 / 0,49	41	2 / 7	0,18 / 0,5	1,0

* KVS, visar kapacitet vid olika storlek på styrventil. Differenstryck 100 kPa

Unis 25B-2R / 45B-2R

1. Fjärrvärme, Tillopp
2. Fjärrvärme, Retur
3. Värme tillopp
4. Värme retur
5. Kallvatten in
6. Varmvatten ut
7. Värmeväxlare, värme
8. Värmeväxlare, varmvatten
9. Styrventil, värmekrets
10. Ställdon, värmekrets (Integrerad i reglercentral)
11. Framledningsgivare värme
12. Temperaturegivare, utomhus
13. Reglercentral
14. Reglerventil tappvarmvatten
15. Givaranslutning, fjärrvärme tillopp och fjärrvärme retur
16. Filter, fjärrvärme tillopp
17. Passbit värmemängdsmätare G1", 130mm alt. G3/4", 110mm
18. Avstängning/backventil, kallvatten
19. Filter, kallvatten
20. Säkerhetsventil, tappvarmvatten
21. Termostatventil tappvarmvatten
22. Påfyllning, värmekrets
23. Säkerhetsventil, värmekrets
24. Expansionkärl, värmekrets
25. Filter, värmekrets
26. Manometer, värmekrets
27. Cirkulationspump, värmekrets
28. Avstängningsventiler (3 st)
29. Avstängningsventiler (2 st)

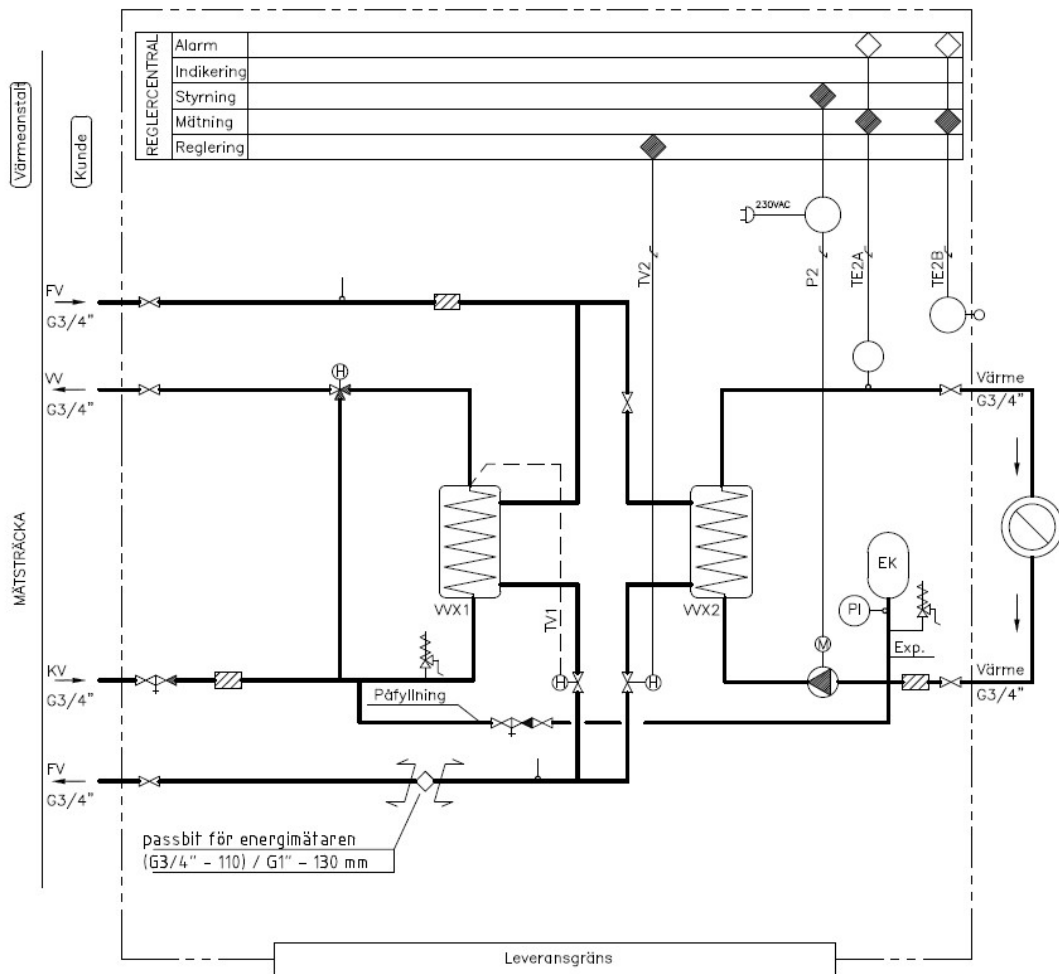


Flödesschema Unis 25B-2R / 45B-2R

Arbetstryck: PN 16.

Drifttemperatur: T max = 120 °C.

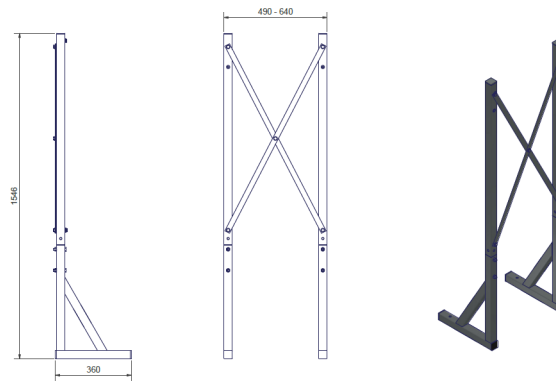
Elektriska data: 230V, 50Hz, 1-fas



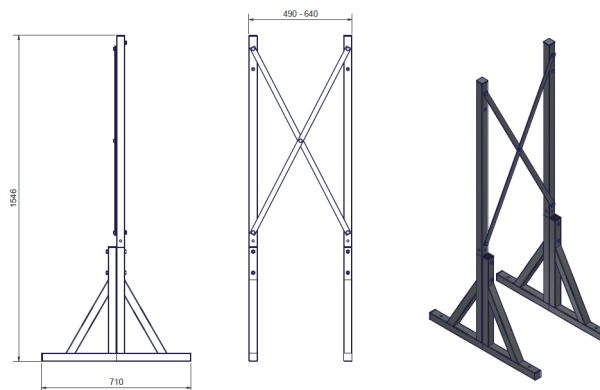
Monteringsstativ

Ett monteringsstativ underlättar installationen av UNIS när montering på vägg eller direkt på golv inte är möjlig. Exempel på sådana situationer är när väggen är svag eller ömtålig, eller när det finns behov av att installera produkten på en annan höjd än standard.

LX Monteringsstativ



TX Monteringsstativ



MagiCAD



Alla UNIS-fjärrvärmecentraler finns tillgängliga på MagiCAD

HögforsGST – Energy used wisely.

HögforsGST har specialiserat sig på uppvärmnings- och kylsystem. HögforsGST's yrkeskunskap bygger på erfarenhet inom produktion, serietillverkning och projektlösningar samt bred kunskap inom VVS-branschen. Vår verksamhet baserar sig på erfarenhet och utredning av förutsättningarna på marknaden samt kunddriven tillförlitlighet. Lika viktig är kompromisslösheten beträffande våra produkters och tjänsters höga kvalitet.

Vi förbehåller oss rätten till ändringar.