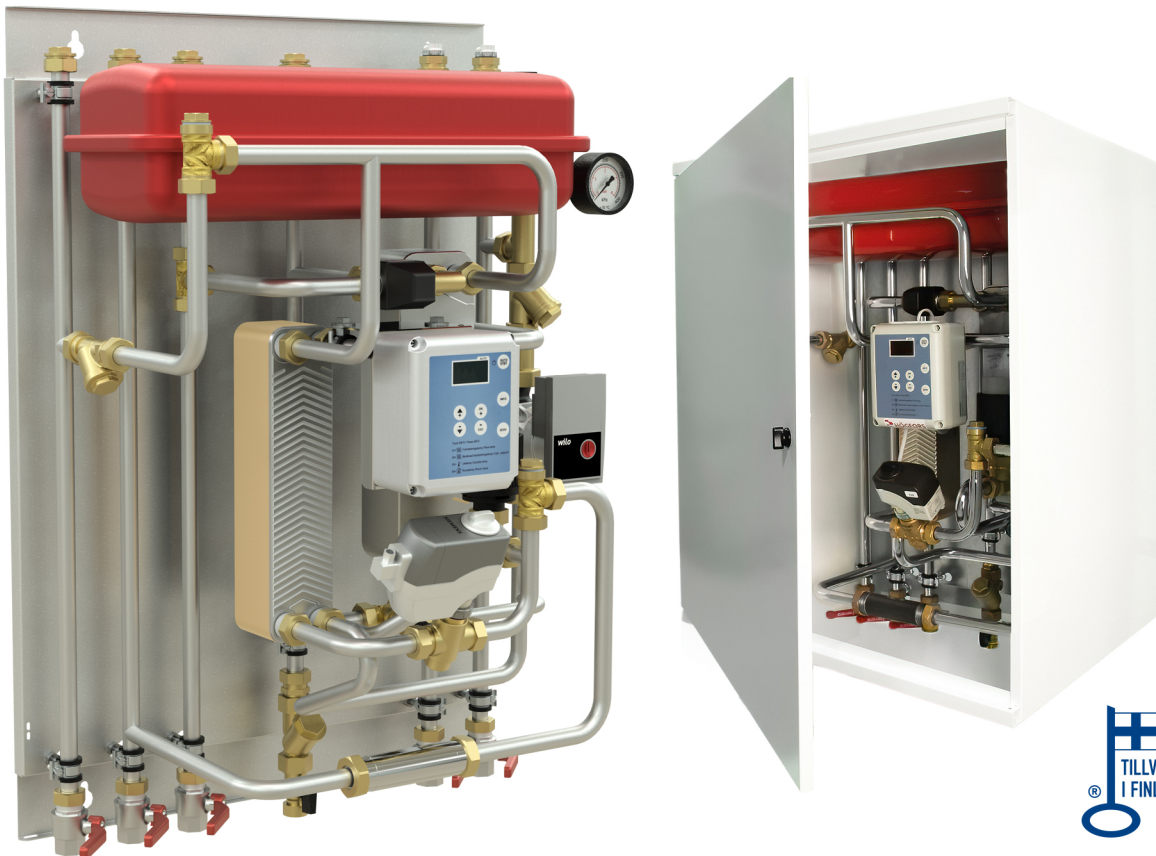




Högfors  
GST

# UNIS 22B-2R / 40B-2R



Vägghängd fjärrvärmecentral för villor och fastigheter utan vvc

UNIS 22B-2R och UNIS 40B-2R är en tekniskt högkvalitativ, energiekonomisk, lätthanterlig och visuellt överskådlig produkt med enastående installationsegenskaper.

**Alla UNIS-fjärrvärmecentraler finns tillgängliga på MagiCAD.**

## När du väljer fjärrvärmecentral

### Tänk på:

- Installationsegenskaper och servicevänligheten
- Lätthanterligheten

### Ingår i UNIS:

- Vägghöjd (utrymmesbesparande)
- Centralen kan anslutas upp- eller nerifrån
- Rör i rostfritt stål
- Högklassiga och energibesparande komponenter

Val av rätt uppvärmningssystem för just ditt hus kräver ett expertutlåtande.

## Unis utrustning

### Standardutrustning:

- Elektronisk reglercentral för styrning av värmesystem
- Levereras med stickkontakt för att centralen snabbt skall kunna tas i drift
- Elektronisk cirkulationspump för värmesystem
- Lödda plattvärmväxlare (material EN 1.4401)
- Sekundärkretsens tilloppstemperatur kan avläsas på reglercentralens skärm
- Manometer
- Värmesystems påfyllningsventil och ventilrör för tappvatten samt avstängnings- och säkerhetsventiler
- Filter i fjärrvärme tillopp, varmvatten och i värmesystem
- Passbit för enerimätare (110)-130 mm
- Kåpa, vit

## Produktinformation

### Kapacitet varmvatten (exempel) Temp. UNIS 22-2R: 65-22/10-50

Typ	RSK-nr	Effekt kW	Tryckfall prim/sek kPa	Flöde Prim/sek l/s
UNIS 22B-2R	678 90 36	54	16/17	0,3/0,32
UNIS 40B-2R	678 90 37	71	15/16	0,4/0,43

\* Ej avsedd för varmvattencirkulation

### Kapacitet värme (exempel) Temp. 100-63/60-80

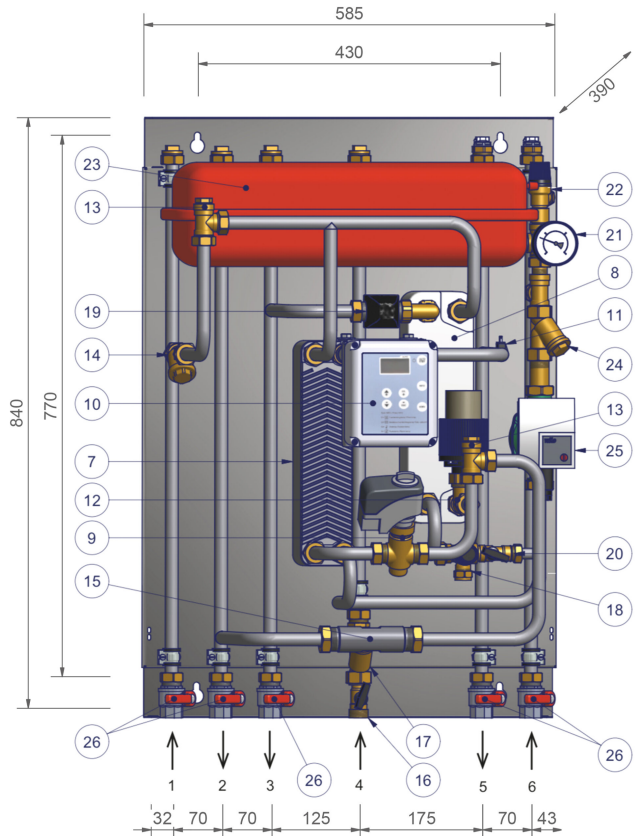
### Temp. 100-43/40-60

Typ	RSK-nr	Effekt kW	Tryckfall prim/sek kPa	Flöde prim/sek l/s	Effekt kW	Tryckfall prim/sek kPa	Flöde prim/sek l/s	KVS*
UNIS 22B-2R	678 90 36	22	2/5	0,14/0,26	35,8	2/12	0,15/0,43	0,63
UNIS 22B-2R	678 90 36	15,5	1/2	0,1/0,19	23,8	1/6	0,1/0,28	0,4
UNIS 40B-2R	678 90 37	33	2/5	0,21/0,4	41	2/13	0,18/0,5	0,63
UNIS 40B-2R	678 90 37	41	2/7	0,27/0,5				1

\* KVS, visar kapacitet vid olika storlek på styrventil. Differenstryck 100 kPa

## Unis 22B-2R / 40B-2R

1. Fjärrvärme, tillopp
2. Fjärrvärme, retur
3. Varmvatten
4. Kallvatten
5. Värme, tillopp
6. Värme, retur
7. Värmeväxlare, värme
8. Värmeväxlare, varmvatten
9. Styrventil, ställdon värme
10. Reglercentral
11. Framledningsgivare, värme
12. Reglerventil, varmvatten
13. Givaranslutning, fjärrvärme tillopp och fjärrvärme retur
14. Filter, fjärrvärme tillopp
15. Passbit värmemängdsmätare DN 25×130 mm alt. DN 20×110 mm
16. Avstängning/backventil, kallvatten
17. Filter, kallvatten
18. Säkerhetsventil, varmvatten
19. Blandningsventil, varmvatten
20. Påfyllning, värme
21. Manometer, värme
22. Säkerhetsventil, värme
23. Expansionkärl 12 liter, värme
24. Filter, värme
25. Cirkulationspump, värme
26. Avstängningsventiler

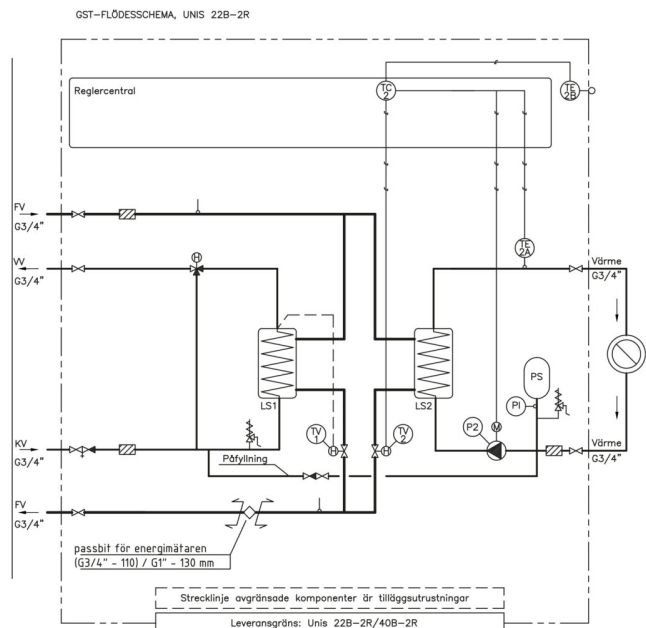


## Flödesschema Unis 22B-2R

Arbetstryck: PN 16

Drifttemperatur: T max = 120 °C

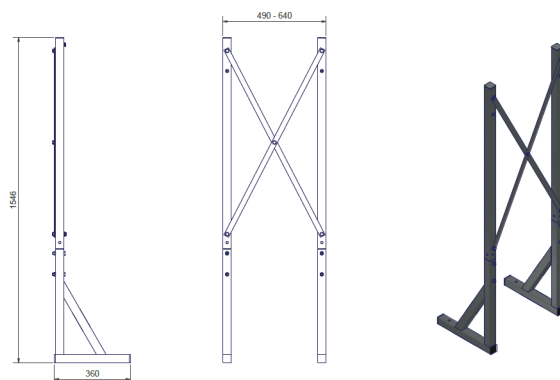
Elektriska data: 230V, 50Hz, 1-fas



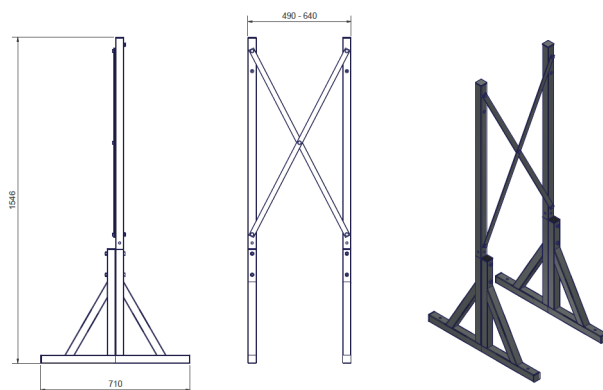
## Monteringsstativ

Ett monteringsstativ underlättar installationen av UNIS när montering på vägg eller direkt på golv inte är möjlig. Exempel på sådana situationer är när väggen är svag eller ömtålig, eller när det finns behov av att installera produkten på en annan höjd än standard.

## LX Monteringsstativ



## TX Monteringsstativ



MagiCAD



**Alla UNIS-fjärrvärmecentraler finns tillgängliga på MagiCAD.**

### HögforsGST – Energy used wisely.

HögforsGST har specialiserat sig på uppvärmnings- och kylsystem. HögforsGST's yrkeskunskap bygger på erfarenhet inom produktion, serietillverkning och projektlösningar samt bred kunskap inom VVS-branschen. Vår verksamhet baserar sig på erfarenhet och utredning av förutsättningarna på marknaden samt kunddriven tillförlitlighet. Lika viktig är kompromisslösheten beträffande våra produkters och tjänsters höga kvalitet.

Vi förbehåller oss rätten till ändringar.