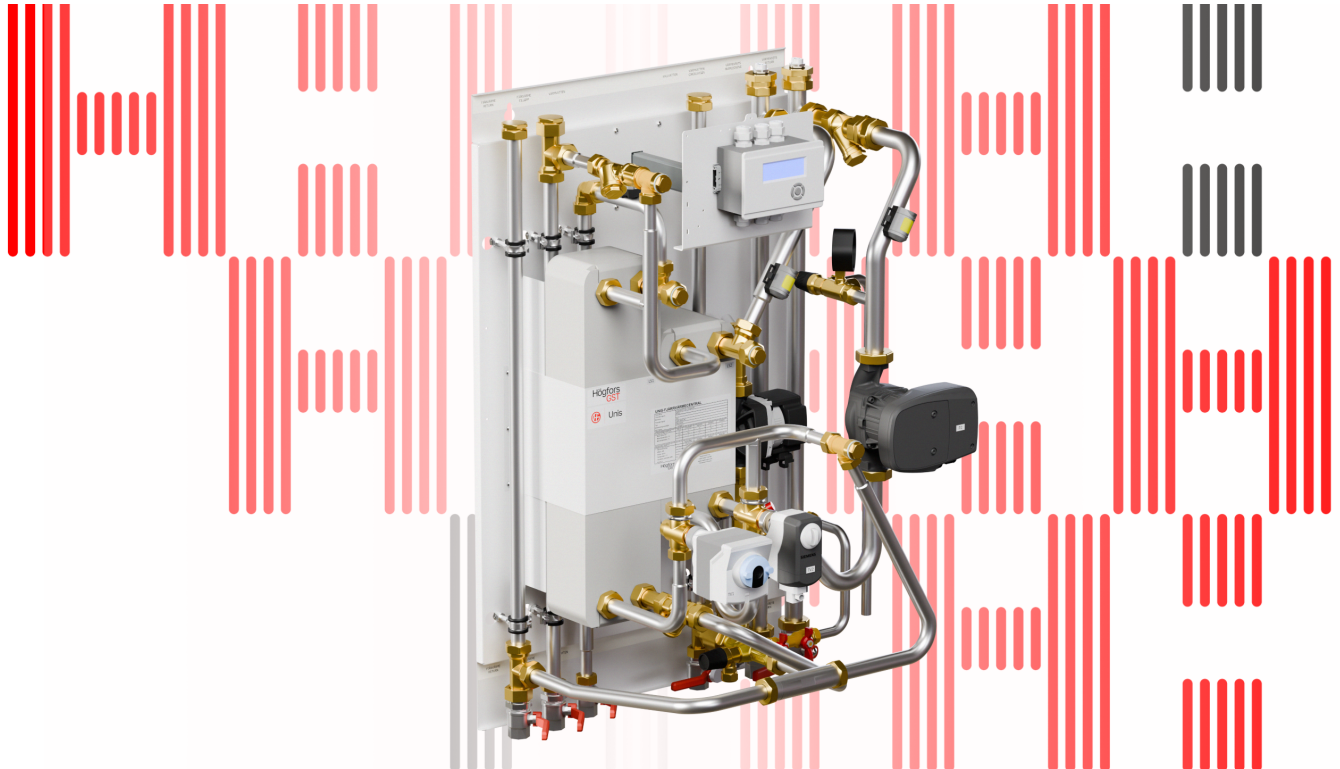




Högfors  
GST

# UNIS 100 & 200 SERIE



Vägghängd fjärrvärmecentral för flerbostadshus – 125B/225B

UNIS-värmecentralen är en tekniskt högkvalitativ, energiekonomisk, lätthanterlig och visuellt överskådlig produkt med enastående installationsegenskaper.

**Alla UNIS-fjärrvärmecentraler finns tillgängliga på MagicAD.**

## När du väljer fjärrvärmecentral

### Tänk på:

- Miljövänligheten och energihushållningen
- Installationsegenskaperna
- Lätthanterligheten
- Rörledningarnas hållbarhet
- Botrivseln (inga ljudproblem)
- Servicevänligheten

### Tillval

- Plåtskåp
- Stativ
- Anslutningspaket (primär utrustning) DN20 (termometrar och manometrar)
- Energimätare
- Vattenmätare
- Kriskoppling
- Påfyllningsventil EN 1717 CA

### Ingår i UNIS:

- Vägghöjd (utrymmesbesparande)
- Centralen kan anslutas upp- eller nerifrån
- Rör i rostfritt stål (1.4307)
- Högklassiga och energibesparande komponenter

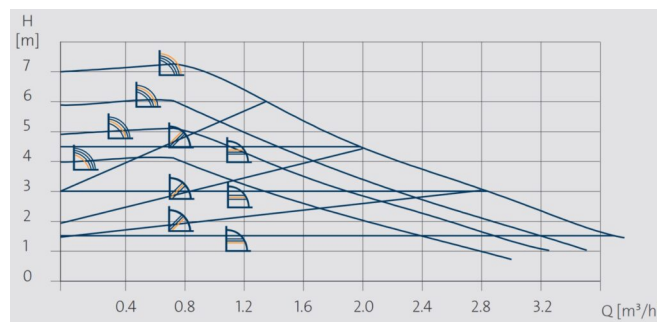
### Installationen underlättas ytterligare:

- Centralen kan anslutas uppifrån eller nedifrån
- Alla röranslutningar är G3/4" och G1"

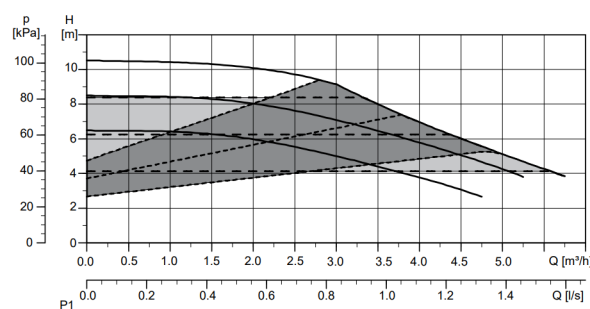
### Cirkulationspumps kapacitetskurvor (för värme)

Du kan se pumphöjden och det maximala flödet i diagrammen nedan. Diagrammen visar också hur förändringar i flödet påverkar pumphöjden.

Val av rätt uppvärmningssystem för just ditt hus kräver ett expertutlåtande.

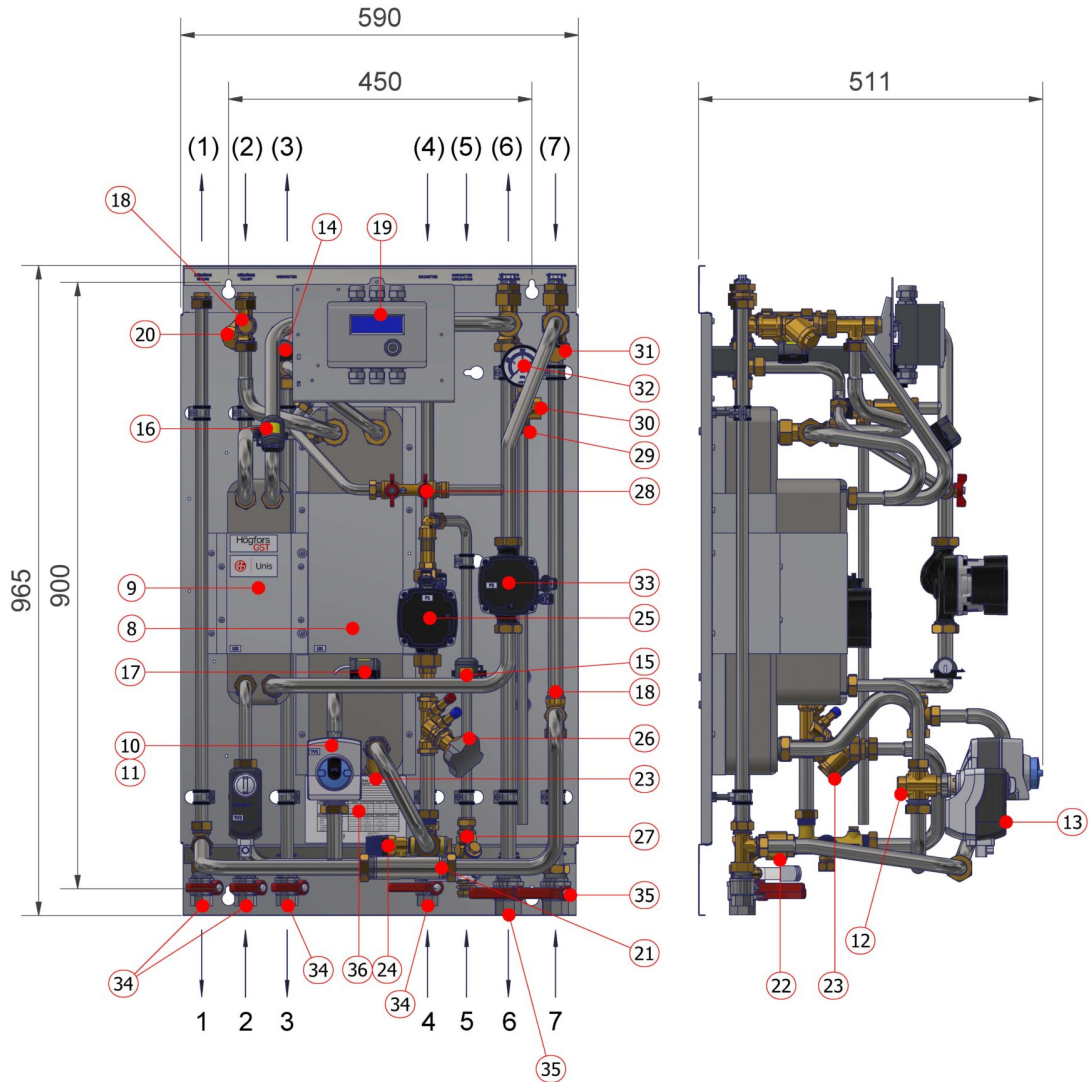


125B-2R kurva (UPM3 L Auto 15-70-130)



225B-2R kurva (UPM10L 25-105)

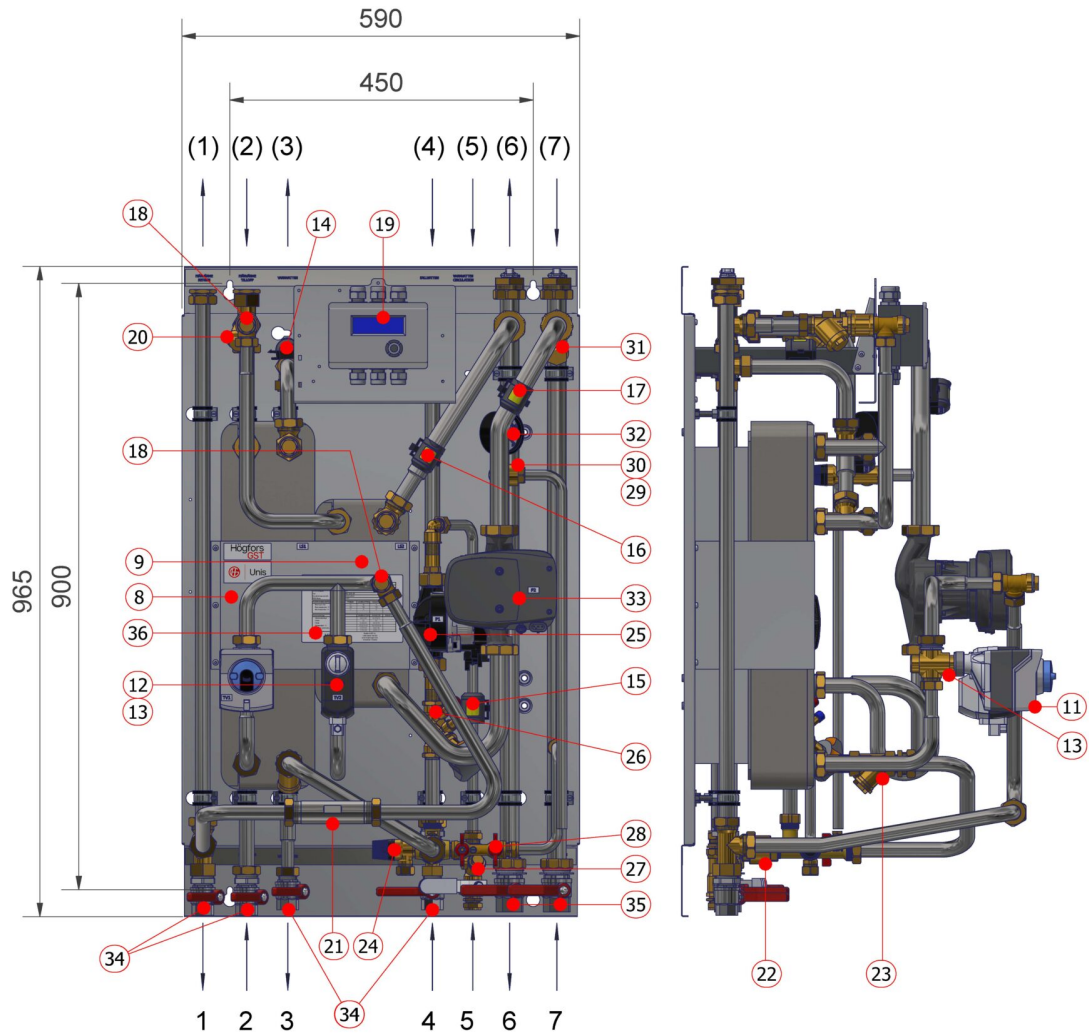
# UNIS 125B-2R



- |   |                                 |
|---|---------------------------------|
| 1 Fjärrvärme, Retur   | 26 Injusteringsventil, VVC      |
| 2 Fjärrvärme, Tillopp                                       | 27 Kombinationsventil, VVC      |
| 3 Varmvatten ut   | 28 Påfyllning, värmekrets       |
| 4 Kallvatten in   | 29 Säkerhetsventil, värmekrets  |
| 5 Varmvatten cirkulation                                    | 30 Expansionkärl, värmekrets    |
| 6 Värme framledning   | 31 Filter, värmekrets           |
| 7 Värme returledning  | 32 Manometer, värmekrets        |
| 8 Värmeväxlare, varmvatten                                  | 33 Cirkulationspump, värmekrets |
| 9 Värmeväxlare Värme  | 34 Avstängningsventiler (4 st)  |
| 10 Styrventil tappvarmvatten                                | 35 Avstängningsventiler (2 st)  |
| 11 Ställdon, tappvarmvatten                                 | 36 Produktens märkskylt         |
| 12 Styrventil, värmekrets                                   |                                 |
| 13 Ställdon, värmekrets                                     |                                 |
| 14 Temperaturgivare tappvarmvatten                          |                                 |
| 15 Temperaturgivare VVC                                     |                                 |
| 16 Framledningsgivare värme                                 |                                 |
| 17 Returledningsgivare värme                                |                                 |
| 18 Givaranslutning, fjärrvärme tillopp och fjärrvärme retur |                                 |
| 19 Reglercentral  |                                 |
| 20 Filter, fjärrvärme tillopp                               |                                 |
| 21 Passbit värmemängdsmätare DN25x130mm alt. DN20x110mm     |                                 |
| 22 Avstängning/backventil, kallvatten                       |                                 |
| 23 Filter, kallvatten                                       |                                 |
| 24 Säkerhetsventil, tappvarmvatten                          |                                 |
| 25 Cirkulationspump, VVC                                    |                                 |

(På bilden visas inom parenteser () den alternativa anslutningsriktningen)

# UNIS 225B-2R

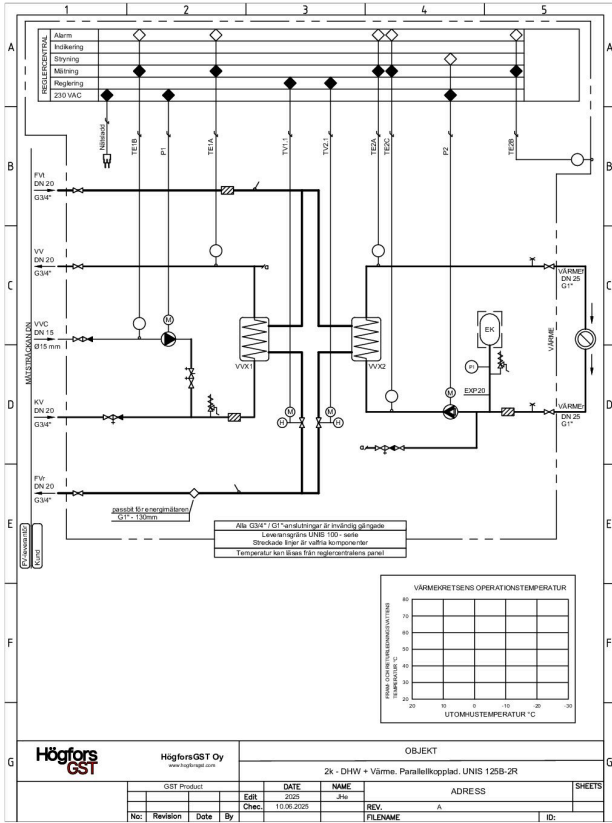


- |   |                                 |
|---|---------------------------------|
| 1 Fjärrvärme, Retur   | 26 Injusteringsventil, VVC      |
| 2 Fjärrvärme, Tillopp                                       | 27 Kombinationsventil, VVC      |
| 3 Varmvatten ut   | 28 Påfyllning, värmekrets       |
| 4 Kallvatten in   | 29 Säkerhetsventil, värmekrets  |
| 5 Varmvatten cirkulation                                    | 30 Expansionkärl, värmekrets    |
| 6 Värme framledning   | 31 Filter, värmekrets           |
| 7 Värme returledning  | 32 Manometer, värmekrets        |
| 8 Värmeväxlare, varmvatten                                  | 33 Cirkulationspump, värmekrets |
| 9 Värmeväxlare Värme  | 34 Avstängningsventiler (4 st)  |
| 10 Styrventil tappvarmvatten                                | 35 Avstängningsventiler (2 st)  |
| 11 Ställdon, tappvarmvatten                                 | 36 Produktens märkskylt         |
| 12 Styrventil, värmekrets                                   |                                 |
| 13 Ställdon, värmekrets                                     |                                 |
| 14 Temperaturgivare tappvarmvatten                          |                                 |
| 15 Temperaturgivare VVC                                     |                                 |
| 16 Framledninggivare värme                                  |                                 |
| 17 Returledninggivare värme                                 |                                 |
| 18 Givaranslutning, fjärrvärme tillopp och fjärrvärme retur |                                 |
| 19 Reglercentral  |                                 |
| 20 Filter, fjärrvärme tillopp                               |                                 |
| 21 Passbit värmemängdsmätare DN25x130mm alt. DN20x110mm     |                                 |
| 22 Avstängning/backventil, kallvatten                       |                                 |
| 23 Filter, kallvatten                                       |                                 |
| 24 Säkerhetsventil, tappvarmvatten                          |                                 |
| 25 Cirkulationspump, VVC                                    |                                 |

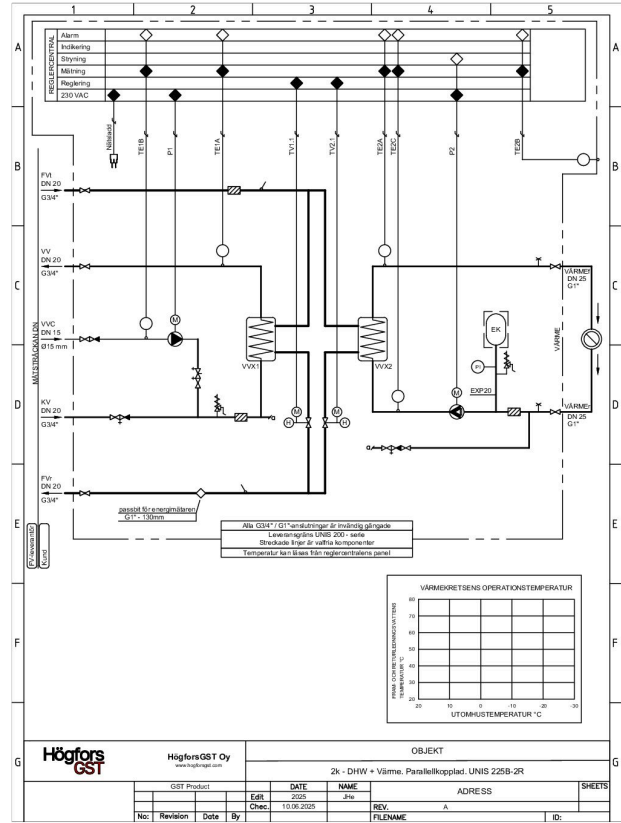
(På bilden visas inom parenteser () den alternativa anslutningsriktningen)

# Flödesscheman

## UNIS 125B-2R



## UNIS 225B-2R



## Produktinformation

### Kapacitet tappvarmvatten (exempel)

Temp- 65-22/10-55

Typ	RSK	Effekt kW	Tryckfall prim/sek kPa	Flöde prim/sek l/s
UNIS 125B-2R	6947188	62	7/6	0,35/0,33
UNIS 225B-2R	6947189	80	6/6	0,45/0,43

### Kapacitet värme (exempel) Temp. 100-63 / 60-80

Temp. 100-43 / 40-60

Typ	RSK	Effekt kW	Tryckfall prim/sek kPa	Flöde prim/sek l/s	Effekt kW	Tryckfall prim/sek kPa	Flöde prim/sek l/s
UNIS 125B-2R	6947188	39	4/6	0,26/0,48	52	2/7	0,22/0,63
UNIS 225B-2R	6947189	64	1/3	0,42/0,78	75	1/5	0,32/0,91

Driftdata			
UNIS 125B-2R	Primär	Värmekrets	Varmvattenkrets
Designtryck, bar	16	6	10
Designtemperatur, °C	120	100	95
Öppningstryck, säkerhetsventil, bar	-	2.5	9
Volym (pri/sek), l		0.70/0.86	1.32/1.41

Driftdata			
UNIS 225B-2R	Primär	Värmekrets	Varmvattenkrets
Designtryck, bar	16	6	10
Designtemperatur, °C	120	100	95
Öppningstryck, säkerhetsventil, bar	-	2.5	9
Volym (pri/sek), l		2.07/2.13	1.79/1.88

### Övrig information

Elektriska data: 230 VAC, 50Hz, 10 A

Dimensioner (kåpa): 590 mm bred × 555 mm djup, 965 mm hög

Dimensioner (utan kåpa): 590 mm bred × 511 mm djup, 965 mm hög

Vikt: 48 kg

För transport: Totalvikt 50 kg, 0,3 m<sup>3</sup>

### Övrig information

Elektriska data: 230 VAC, 50Hz, 10 A

Dimensioner (kåpa): 590 mm bred × 555 mm djup, 965 mm hög

Dimensioner (utan kåpa): 590 mm bred × 555 mm djup, 965 mm hög

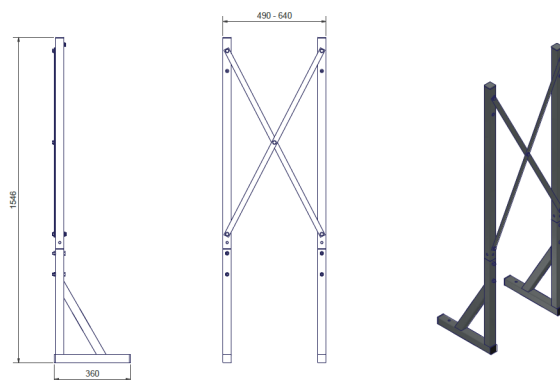
Vikt: 61 kg

För transport: Totalvikt 63 kg, 0,3 m<sup>3</sup>

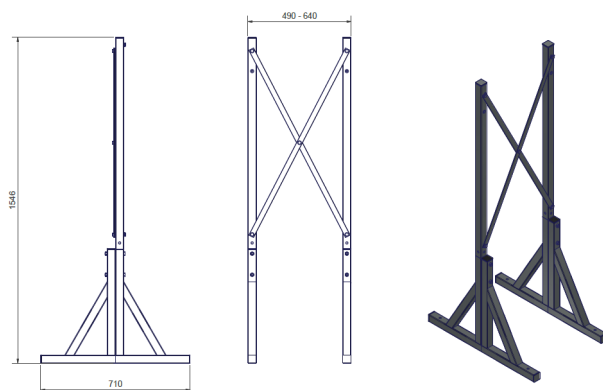
## Monteringsstativ

Ett monteringsstativ underlättar installationen av UNIS när montering på vägg eller direkt på golv inte är möjlig. Exempel på sådana situationer är när väggen är svag eller ömtålig, eller när det finns behov av att installera produkten på en annan höjd än standard.

## LX Monteringsstativ



## TX Monteringsstativ



### **Fjärrvärmecentral för uppvärmning av flerbostadshus och produktion av tappvarmvatten**

Unis-produktfamiljen är det rätta valet vid anslutning av flerbostadshus till fjärrvärmesystem.

I Unis-produktfamiljen finner du de rätta lösningarna för både nybyggen och renoveringsobjekt, för radiator-, golvvärme- och luftvärmesystem.

Unis-modellerna med 2 kretsar omfattar två uppvärmningskretsar som genererar tappvarmvatten samt vatten för uppvärmningskretsen.

### **Imponerande garanti och kort leveranstid**

Din UNIS fjärrvärmecentral har alltid konkurrenskraftig garanti. Garantivillkoren kan skilja mellan olika marknader, men uppfyller alltid minst lokala krav och föreskrifter. Till exempel i Sverige har värmeväxlarna i Unis fjärrvärmecentral två års garanti, rörledningar och andra komponenter i centralen har två års garanti när det gäller fjärrvärmeinstallation. Alla regler finns redovisade i HögforsGST garantivillkor. En kort leveranstid är en viktig del i vår tillverknings minimiseringsprojekt och säkerställer smidig installation.

## **MagiCAD**



**Alla UNIS-fjärrvärmecentraler finns tillgängliga på MagiCAD.**

## **HögforsGST – Energy used wisely.**

HögforsGST har specialiserat sig på uppvärmnings- och kylsystem. HögforsGST's yrkeskunskap bygger på erfarenhet inom produktion, serietillverkning och projektlösningar samt bred kunskap inom VVS-branschen.

Vår verksamhet baserar sig på erfarenhet och utredning av förutsättningarna på marknaden samt kunddriven tillförlitlighet. Lika viktig är kompromisslösheten beträffande våra produkters och tjänsters höga kvalitet.

Vi förbehåller oss rätten till ändringar.