



Högfors
GST

UNIS 100 & 200 SERIE



Vägghängd fjärrvärmecentral för flerbostadshus – 106/208

UNIS-värmecentralen är en tekniskt högkvalitativ, energiekonomisk, lätthanterlig och visuellt överskådlig produkt med enastående installationsegenskaper.



Unis

www.hogforsgst.se

När du väljer fjärrvärmecentral

Tänk på:

- Miljövänligheten och energihushållningen
- Installationsegenskaperna
- Lätthanterligheten
- Rörledningarnas hållbarhet
- Botrivseln (inga ljudproblem)
- Servicevänligheten

Val av rätt uppvärmningssystem för just ditt hus kräver ett expertutlåtande.

Unis utrustning (UNIS 106-2R)

Standardutrustning:

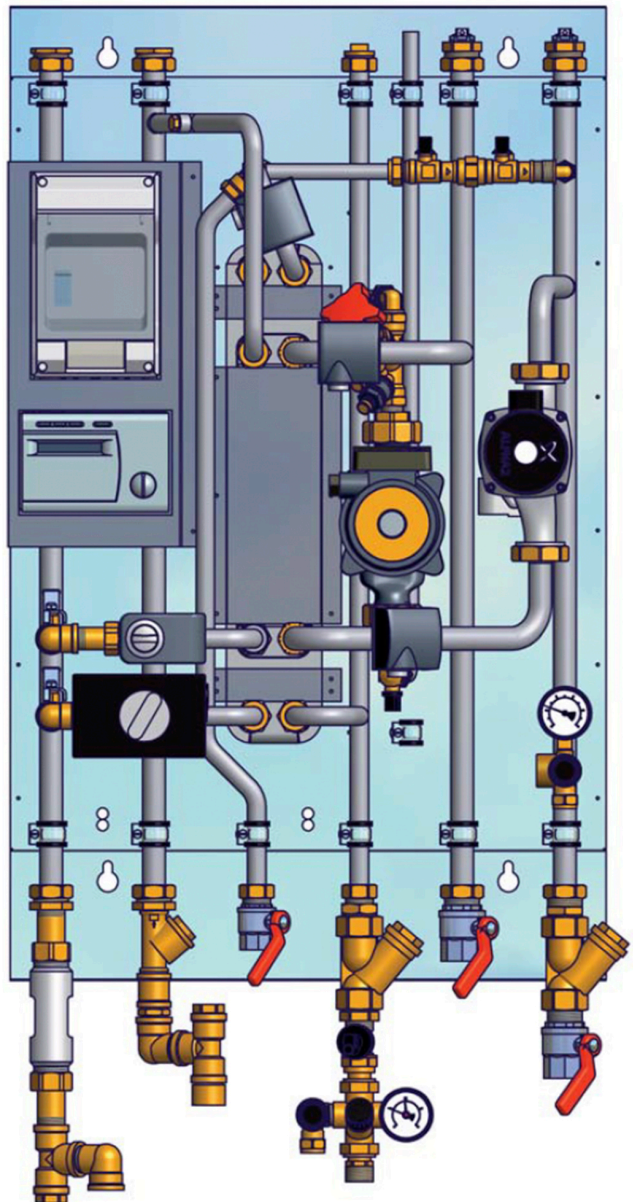
- Elektronisk reglercentral för styrning av värmesrets och varmt tappvatten
- Elstyrcentral med stickkontakt, innehåller regulator och driftsbrytare för pumpar
- Cirkulationsvattenpump för värme- och tappvattenkrets (system med 3 kretsar har 3 pumpar)
- Hårdlödda skivvärmexlare (skivmaterial EN 1.4401)
- Sekundärkretsarnas temperaturer kan avläsas på reglercentralens skärm
- Manometer
- Värmesystems påfyllningsventil och inmatningsventil för varmt tappvatten samt avstängnings- och säkerhetsventiler
- Expansionskärl
- Filter i fjärrvärme tillopp, varmt tappvatten och i värmesystem retur
- Passbit för energimätare (110)-130/190mm

Unis tillägsutrustning:

- Anslutningsstutsar för fjärrvärme på ut- och ingångssida (omfattar temperatur- och tryckmätare samt avstängningsventiler)
- Vitt skyddshölje, kåpa
- Tryckdifferensregulator ifall omständigheterna vid användningspunkten kräver tryckdifferensregulator (stor tryckskillnad)

Ingår i UNIS:

- Vägmodell (utrymmesbesparande)
- Centralen kan anslutas upp- eller nerifrån
- Rör i rostfritt stål (1.4301)
- Högklassiga och energibesparande komponenter



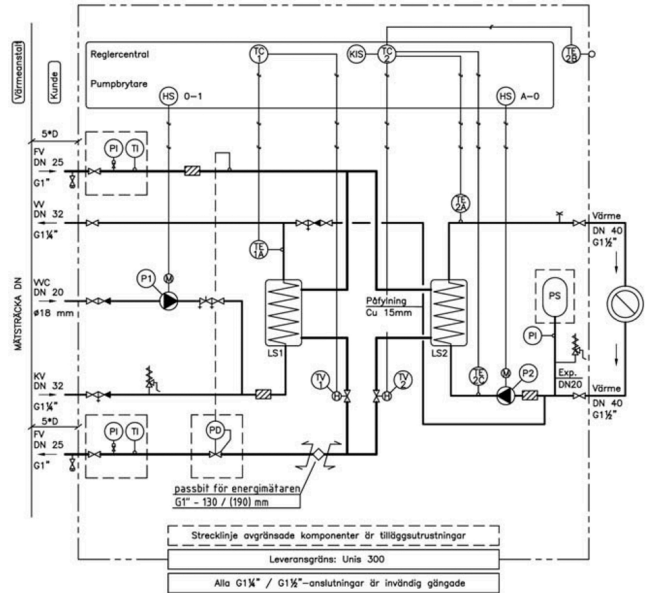
Flödesschema

Unis 106-2R, Unis 208-2R

Arbetstryck: PN 16

Drifttemperatur: T max = 120 °C

Elektriska data: 230V, 50Hz, Enfas



Produktinformation

Kapacitet tappvarmvatten (exempel)

Temp- 65-22/10-55

Typ	Effekt kW	Tryckfall prim/sek kPa	Flöde prim/sek l/s
UNIS 106-2	47	3/3	0,26/0,25
UNIS 208-2	80	9/10	0,45/0,43

Kapacitet värme (exempel) Temp. 100-63 / 60-80

Temp. 100-43 / 40-60

Typ	Effekt kW	Tryckfall prim/sek kPa	Flöde prim/sek l/s	Effekt kW	Tryckfall prim/sek kPa	Flöde prim/sek l/s
UNIS 106-2	33	2/6	0,22/0,40	61	3/20	0,26/0,73
UNIS 208-2	42	1/2	0,28/0,51	83	1/8	0,35/0,99

HögforsGST – internationell värme- och kylkompetens

HögforsGST har specialiserat sig på uppvärmnings- och kylsystem. HögforsGST's yrkeskunskap bygger på erfarenhet inom produktion, serietillverkning och projektlösningar samt bred kunskap inom VVS-branschen.

Vår verksamhet baserar sig på erfarenhet och utredning av förutsättningarna på marknaden samt kunddriven tillförlitlighet. Lika viktig är kompromisslösheten beträffande våra produkters och tjänsters höga kvalitet.

Fjärrvärmecentral för uppvärmning av flerbostadshus och produktion av tappvarmvatten

Unis-produktfamiljen är det rätta valet vid anslutning av flerbostadshus till fjärrvärmesystem.

I Unis-produktfamiljen finner du de rätta lösningarna för både nybyggen och renoveringsobjekt, för radiator-, golvvärme- och luftvärmesystem.

Unis-modellerna med 2 kretsar omfattar två uppvärmningskretsar som genererar tappvarmvatten samt vatten för uppvärmningskretsen.

Imponerande garanti och kort leveranstid

Din UNIS fjärrvärmecentral har alltid konkurrenskraftig garanti. Garantivillkoren kan skilja mellan olika marknader, men uppfyller alltid minst lokala krav och föreskrifter. Till exempel i Sverige har värmeväxlarna i Unis fjärrvärmecentral två års garanti, rörledningar och andra komponenter i centralen har två års garanti när det gäller fjärrvärmeinstallation. Alla regler finns redovisade i HögforsGST garantivillkor. En kort leveranstid är en viktig del i vår tillverknings minimiseringsprojekt och säkerställer smidig installation.

Vi förbehåller oss rätten till ändringar.