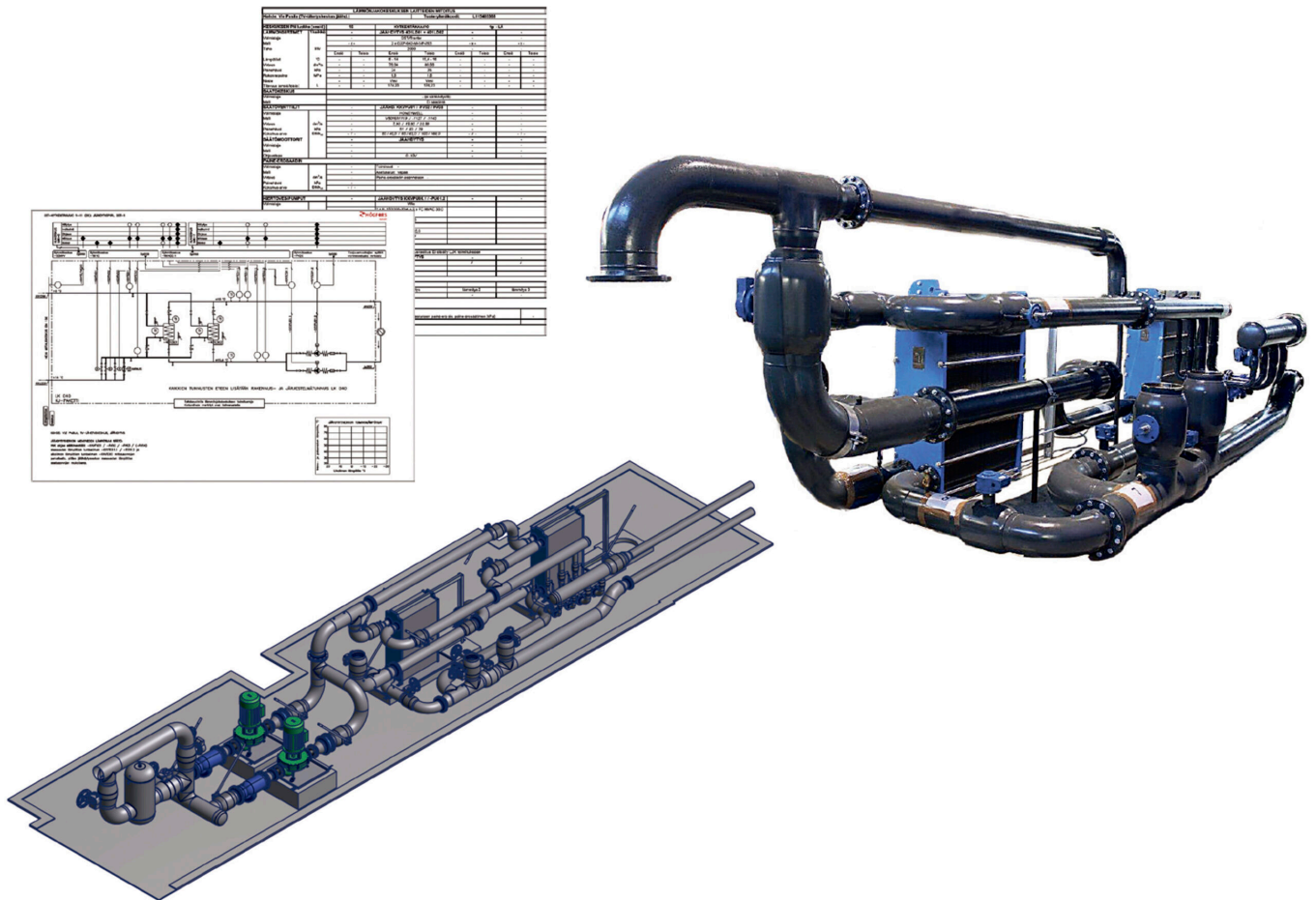




Stora centraler



Från design till produkt

Effektiva system samt processer tryggar möjligheter till succé.

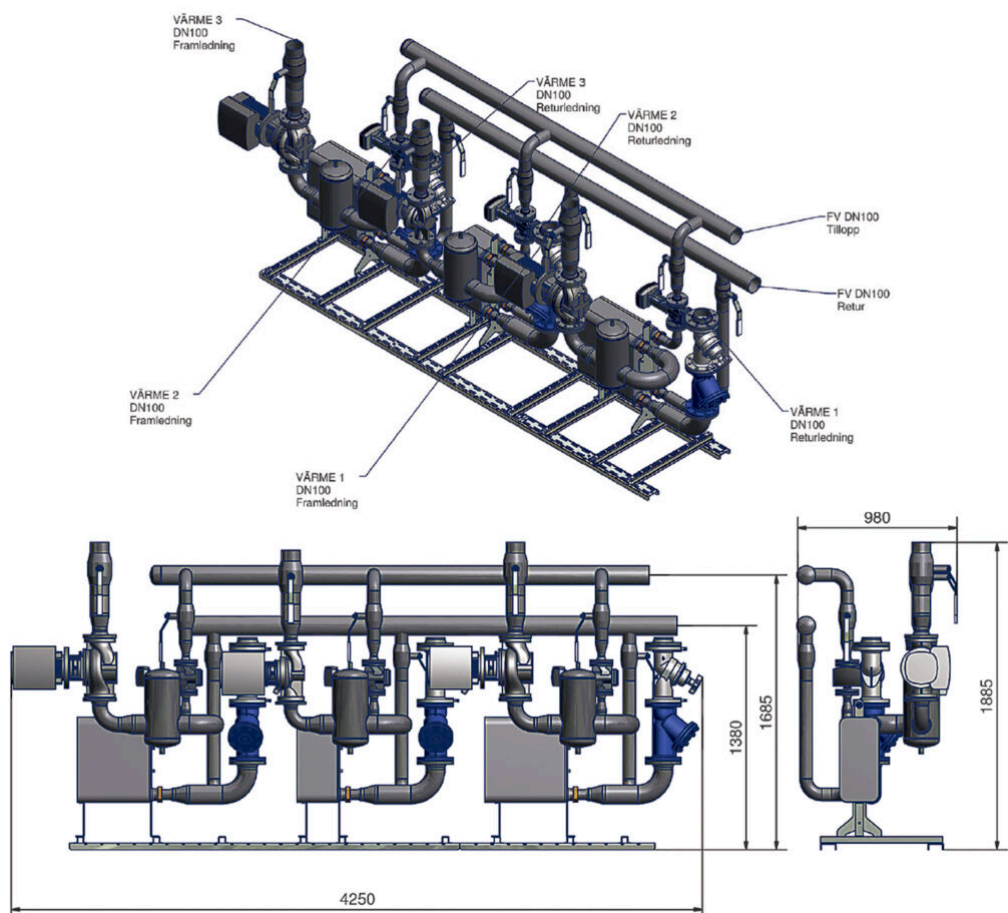
HögforsGST har utvecklat produktionen av stora centraler

Vi har utvecklat produktionen av centraler till en helt ny nivå.

Vi erbjuder kunden tillsammans med vårt projekteringsteam, ett säkert stöd vid utförande av stora fjärrvärme och fjärrkylcentraler. Vi har kapacitet att vid stora objekt sammanställa individuella 3D projekt samt tillverka utrustningen på så sätt att den passar exakt i objektet.

Några fördelar med färdigbyggda stora centraler mot att bygga på plats.

- Centralens totalkostnad blir anmärkningsvärt mindre tack vare lägre installationskostnader.
- Installationen blir mycket enklare, när rörens utgångar är planerade efter installationsplatsen – på så sätt blir rörsystemet kortare och mängden arbete på installationsplatsen blir minimal.
- Centralens leveranstid samt installation och driftsättning blir tidsmässigt väldigt kort efter som den redan är färdig för inkoppling och testad i sin helhet.
- Centraler som är tillverkade i fabrik har högre kvalitet, är mindre samt driftsäkrare, eftersom alla processer är uppbyggda för att stödja denna typ av produktion.
- Om anläggningen projekteras som helhet, möjliggör det att ändra centralens storlek till den optimala efter utrymme och användarkrav.
- Vid projektering räknas förutom installationsplatsen även med transportöppningarna samt leveransen beräknas så att transporten skall kunna ske enklast möjligt.



Vi förbehåller oss rätten till ändringar.