



Högfors
GST

Tilläggsutrustning Identifier



GST-värmecentral är rätt val för inkoppling av fastighet till fjärrvärme. Det är möjligt att förbättra energibesparingen, underhållet och värmesystemets livslängd genom tilläggsutrustning.

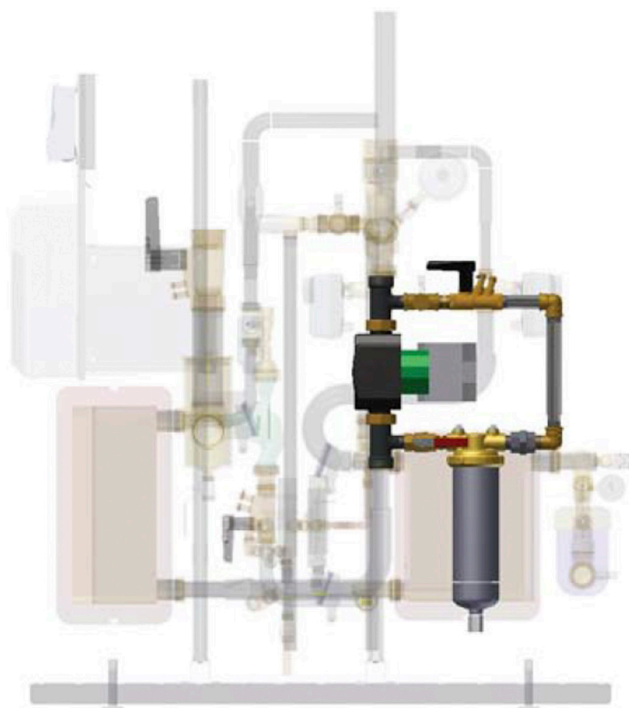
PartiVec Delflödesfilter • AirVec Luftavskiljare • DirtVec Smutsavskiljare • Sekvensreglering av varmvatten • Reglerventiler och ställdon • Varvtalsstyrd pump • Vattenmätare • GSM-modem • Säkerhetsventiler och serviceventiler • Anslutningar för avgasare

Bättre vattenkvalitet, effektivare värmeöverföring

Delflödesfilter (PartiVec)

Efter att ett värmesystem har varit ur bruk eller fyllts på, börjar en del av den gamla sedimenteringen att röra på sig. Det finns en risk för att den samlar sig på kritiska komponenter, t.ex. värmeväxlare, cirkulationspumpar eller radiatorventiler. Detta förorsakar problem i funktionen och försämrar värmeöverföringen. PartiVec-delflödesfiltret förbättrar systemets funktionalitet och förlänger dess livslängd avsevärt.

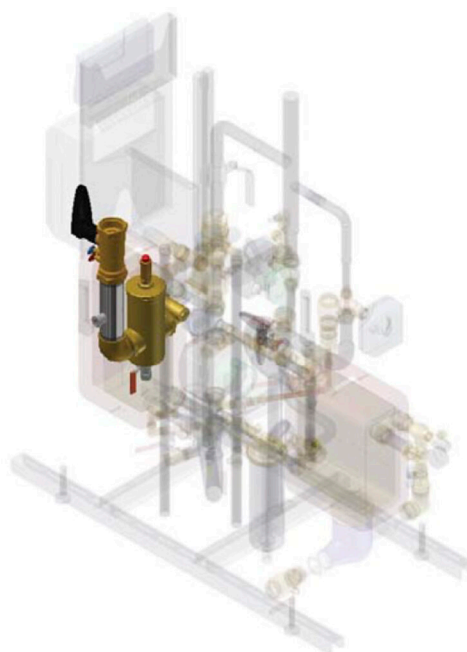
Läs mer i vår PartiVec-produktbroschyr!



Hantering av Luft i värme o kylsystem

Luftavskiljare (AirVec) AirVec´s interna nätstruktur avskiljer mikrobubblor. Den samlar bubblorna i apparatens övre del, varifrån toppavluftaren avlägsnar dem effektivt. Ifall man inte i samband med monteringen utför tillräcklig avluftning eller ifall luft i ett senare skede kommit in i systemet kan AirVec-luftavskiljaren åtgärda luftproblemen. AirVec-luftavskiljare monteras för bästa funktion, där temperaturen är som högst.

Läs mer i vår AirVec-broschyr!

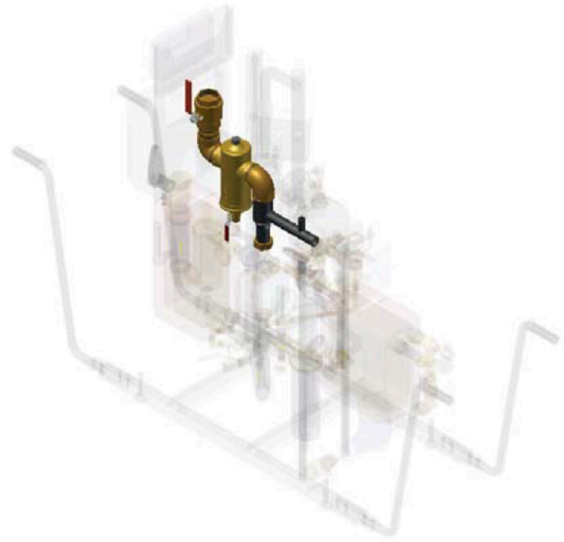


Lätt att använda och att underhålla

Smutsavskiljare (DirtVec)

DirtVec-smutsavskiljaren har en stor behållare för sediment där flödet saktar in, varefter nätstrukturen effektivt samlar upp skräpet på behållarens botten. Den stora behållaren för sediment blockeras inte som traditionella smutsfilter.

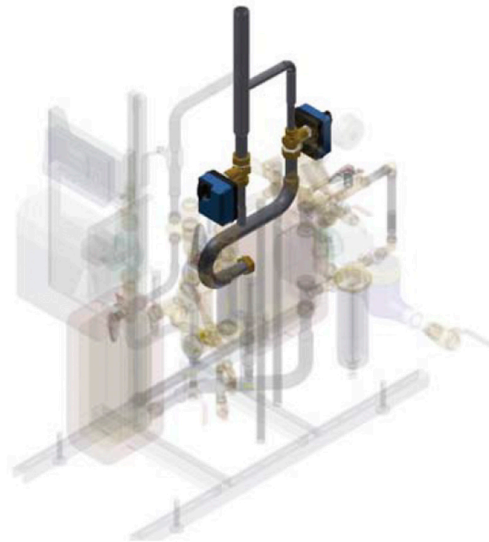
DirtVec´s spolventil gör det möjligt att vid det årliga underhållet tömma smutsavskiljaren på ett ögonblick utan verktyg. Ställ bara ett ämbar under, och skölj smutsavskiljaren. Smutsavskiljaren behöver inte öppnas, ingen luft kommer in i systemet, och inga tätningar bryts. DirtVec sparar på underhållskostnader och gör det lättare att hålla systemet i skick.



Bättre komfort och lång livslängd

Sekvensreglering av varmvattnet (dubbla ventiler)

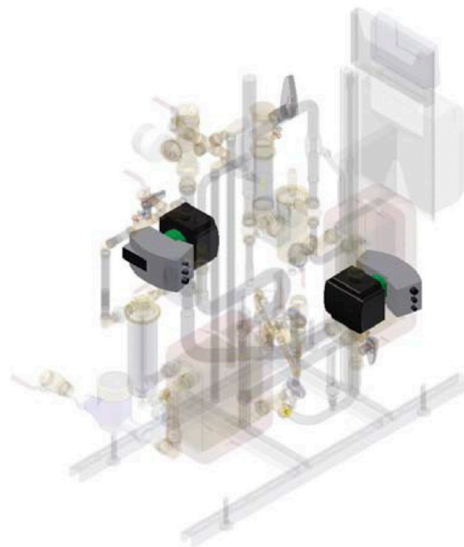
Reglerventilerna för varmvattnets fjärrvärme dimensioneras enligt temperaturen på fjärrvärmevattnet under sommartid (65 grader). På vintern är dock fjärrvärmevattnet betydligt varmare (100 grader). Dessutom varierar förbrukningen av varmvatten märkbart beroende på tidpunkten på dygnet. På grund av dessa variationer, arbetar reglerventilen sällan inom sitt optimala reglerområde. Detta kan ibland märkas genom att temperatur på varmvattnet pendlar samt att reglermotorn blir överansträngd och får en kortare livslängd. Reglering med endast en ventil kan även förorsaka tryckslag på värmexlaren och därmed förkorta dess livslängd. Genom att reglera med två reglerventiler blir regleringen mer funktionell, boendet bekvämare och energibehovet mindre. Dessutom förbättras reglerventilens livslängd då sekvensreglering används, eftersom de oftare fungerar inom sitt optimala reglerområde och kan därmed arbeta mer optimalt.



Enkel besparing

Varvtalsstyrda pumpar (även för varmvattencirkulation)

En varvtalsstyrd pump sparar energi och pengar. Jämfört med en pump med fast varvtal, kan en varvtalsstyrd pump betala sig på 2-4 år. Dessutom kan man ställa in en varvtalsstyrd pump steglöst efter systemets flödes och tryckbehov.

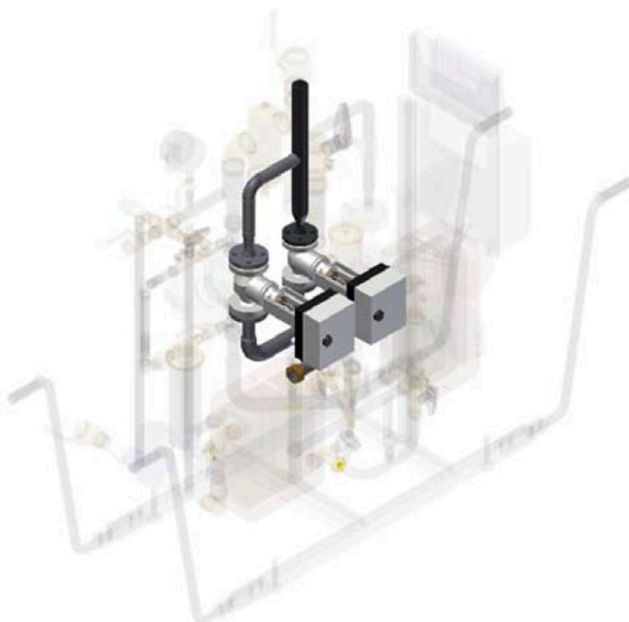


Lång livslängd

Reglerventiler och reglermotorer av hög kvalitet

Värmecentralens reglerventiler och deras ställdon (reglermotorer) är komponenter som utsätts för höga krav. De monteras i fjärrvärmeservisen där temperatur och tryck varierar kraftigt. Dessutom arbetar reglerventilerna och ställdon mycket, i och med att behovet av värme och varmvatten hela tiden varierar. Av den här orsaken är det viktigt att vara uppmärksam vid valet av dessa komponenter för att se till att de håller under centralens hela livslängd. Vi rekommenderar att du istället för ventiler av mässing eller gjutjärn använder ventiler gjorda av gjutjärn med kulgrafit, och att du enbart godkänner ventiler vars reglerdelar är tillverkade av rostfritt material. Därtill är det viktigt att rörelsebanan för ventilens spindel (20 mm) och ställdonets kraft är tillräcklig, eftersom dessa egenskaper märkbart förbättrar ventilens förmåga att klara av störningar. Uppmärksamma också stängningstrycket och tätheten mot läckage. I ett höghus strömmar det energi för miljontals kronor igenom reglerventilerna under deras livstid. Därför lönar det sig att vara uppmärksam vid valet av ventiler. Rätt ventilval sparar pengar och gör boendet bekvämare.

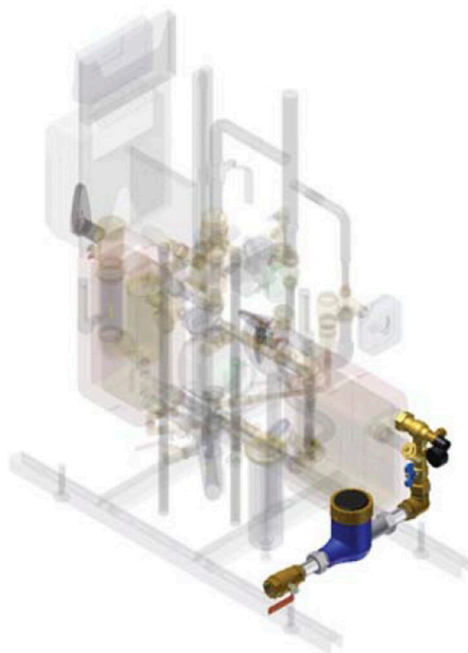
Be om mer information av våra försäljare!



Noggrann uppföljning av vatten- och energianvändningen

Vattenmätare (för mätning av varmvatten och systemets påfyllning)

Med hjälp av en vattenmätare som monteras på värmecentralens kallvattensinmatning mäts förbrukningen av varmvatten i fastigheten. Med hjälp av vattenmätaren kan man räkna ut hur mycket energi som går åt till att producera varmvatten. Detta är en nödvändig åtgärd innan man kan vidta mer omfattande energibesparingsåtgärder. Av energikostnaderna i ett flervåningshus med bostäder omfattar varmvattnet en andel på 20-40 procent av fastighetens hela energianvändning. Därför är det viktigt att förstå hur fastighetens energikostnader fördelar sig mellan de olika delarna.



Automatisk alarmövervakning

GSM-modem eller internet anslutning

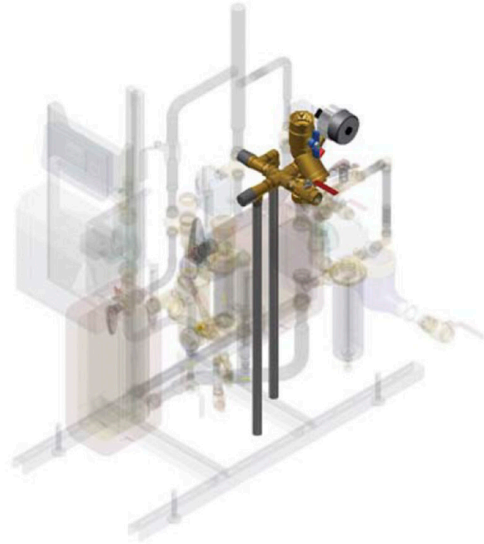
Ett GSM-modem som kopplats till automatiken möjliggör automatiska alarm direkt till servicebolagets telefon/epost. Vid eventuella fel kan hjälp tillkallas snabbt utan att boende behöver reagera t.ex. på att varmvattnet tar slut eller på ett läckage i radiatorsystemet. Detta sparar tid och innebär klara besparingar i problemsituationer. Därtill är det lättare att undvika störningar i boendet. Genom att välja GSM-modemet undviker du även onödig elkoppling till en eventuell äldre alarmcentral.



Finslipad och snabb montering

Säkerhetsventiler och serviceventiler

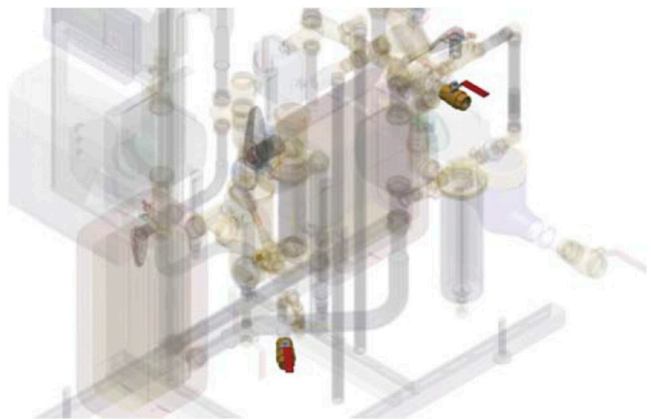
Vi monterar två säkerhetsventiler nära golvet med utloppsledningar. Placerade på sekundär returledning efter smutsfilter, Samt vi utrustar expansionsledningen med en serviceventil. Vi testar konstruktionen på fabriken och garanterar därmed att den fungerar. En fabrikstillverkad konstruktion gör monteringen snabbare och möjliggör ett klart och snyggt slutresultat. För ökad säkerhet rekommenderar vi att du använder två säkerhetsventiler.



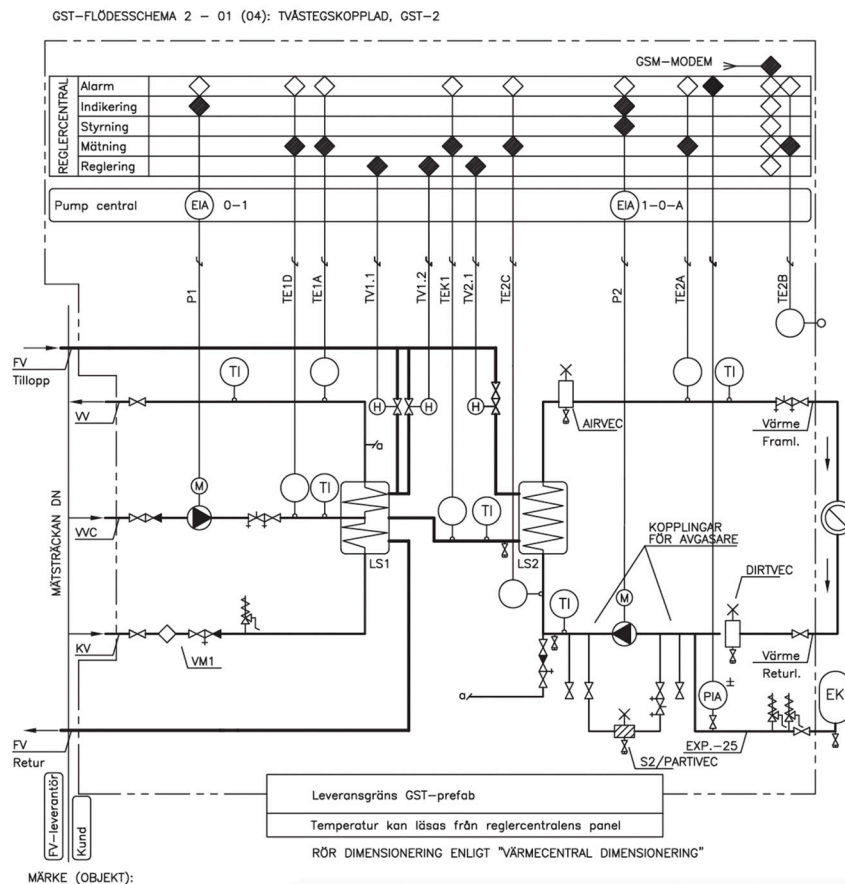
Problemfri och säker avgasning

Anslutningar för avgasare

Vi utrustar värmecentralen med två horisontellt monterade 3/4" kulventiler. Det går enkelt att koppla en extern vakuumavgasare till dessa kopplingar. Kopplingarna är på 500 mm:s avstånd ifrån varandra och tillåter anslutning av en vakuumavgasare utan modifikation. Vi rekommenderar i samband med total fyllning av systemet, att det avluftas med en vakuumavgasare, alternativt att påfyllningen sker med avgasat vatten.



Flödesschema & Tilläggsutrustning



HögforsGST Internationell värme- och kylkompetens

HögforsGST har specialiserat sig på uppvärmnings- och kylsystem. HögforsGST's yrkeskunskap bygger på erfarenhet inom produktion, serietillverkning och projektlösningar samt bred kunskap inom VVS-branschen.

Vår verksamhet baserar sig på erfarenhet och utredning av förutsättningarna på marknaden samt på kunddriven tillförlitlighet. Lika viktig är kompromisslösheten beträffande våra produkters och tjänsters höga kvalitet.

Vi förbehåller oss rätten till ändringar.