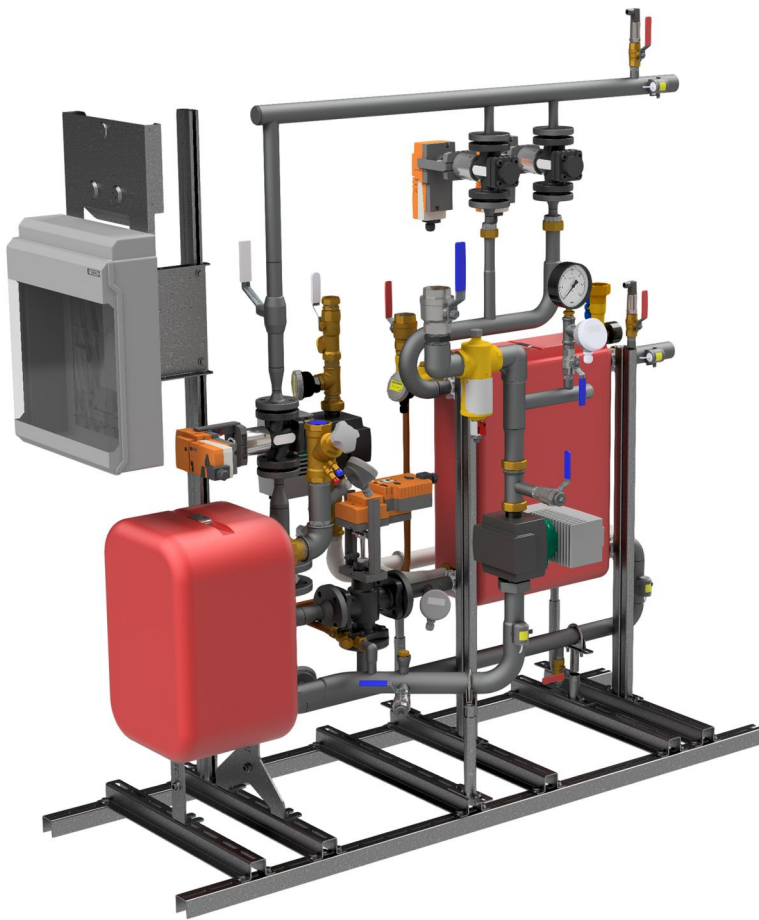


Fiksu GST-MCC



Fjärde generationens intelligenta fjärrvärmecentral

Fjärrvärmecentral för låga returtemperaturer

MCC-anslutning (patent)

Mid-Cooling Connection (MCC) är en intern anslutning primärt i fjärrvärmecentralen anslutningen förbättrar fjärrvärmens effektivitet och Delta T och energin används mer effektivt. Flödet i VVC-kretsen används i värmekretsen innan det återförs till fjärrvärmenätet.

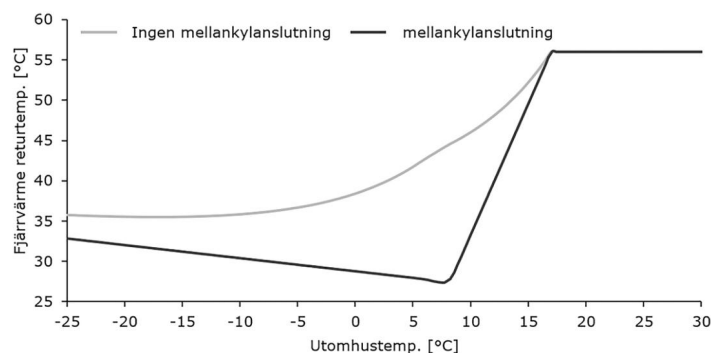
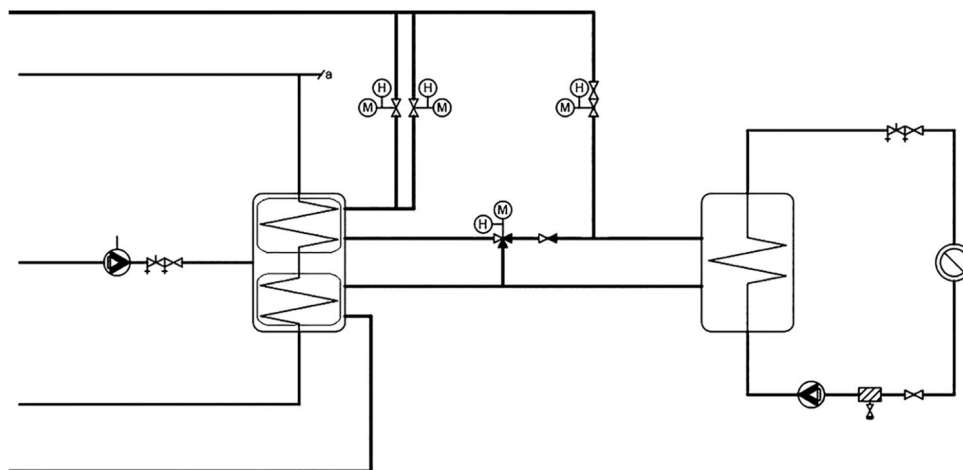
- MCC fungerar i alla fjärrvärmevermda fastigheter med varmvattencirkulation (VVC).
- Prefabricerad och standardiserad styr, kommunicerar med Modbus/TCP.
- Δt -styrning av cirkulationspumpar (patent).
- I mellankylningsanslutningen går fjärrvärmevatten först till varmvattenväxlaren för varmvatten, därifrån till värmekretsen och sedan till förvärmasteget för tappvarmvatten.
- Fjärrvärmevatten används i tre olika steg innan det returneras till fjärrvärmenätet. På detta sätt används energin så effektivt som möjligt.

Energibolag

En förhöjd fjärrvärmeretur innebär sämre förutsättningar för energibolagen. Det ger dem sämre avkylning och verkningsgrad. Med en GST MCC fjärrvärmecentral får vi 5-15 grader lägre returtemperatur på fjärrvärmens och höga Δt , vilket ger låga flödes och Δt taxor. Dessutom kan vi utrusta centralen med tryckgivare på primärsida för övervakning av nätet.

Fiksu

Det prefabricerade styrsystemet Fiksu säkerställer funktionen av anläggningen över tid. Det är enkelt att integrera mot olika produkter och fabrikat dessutom är det uppkopplingsbart mot de flesta överordnade styrsystemen som finns på marknaden via Modbus/TCP. I dagens och framtidens energiförsörjning måste vi styra våra värmesystem mot olika värden och vilka klimatmål fastighetsägaren har.



Vi förbehåller oss rätten till ändringar.