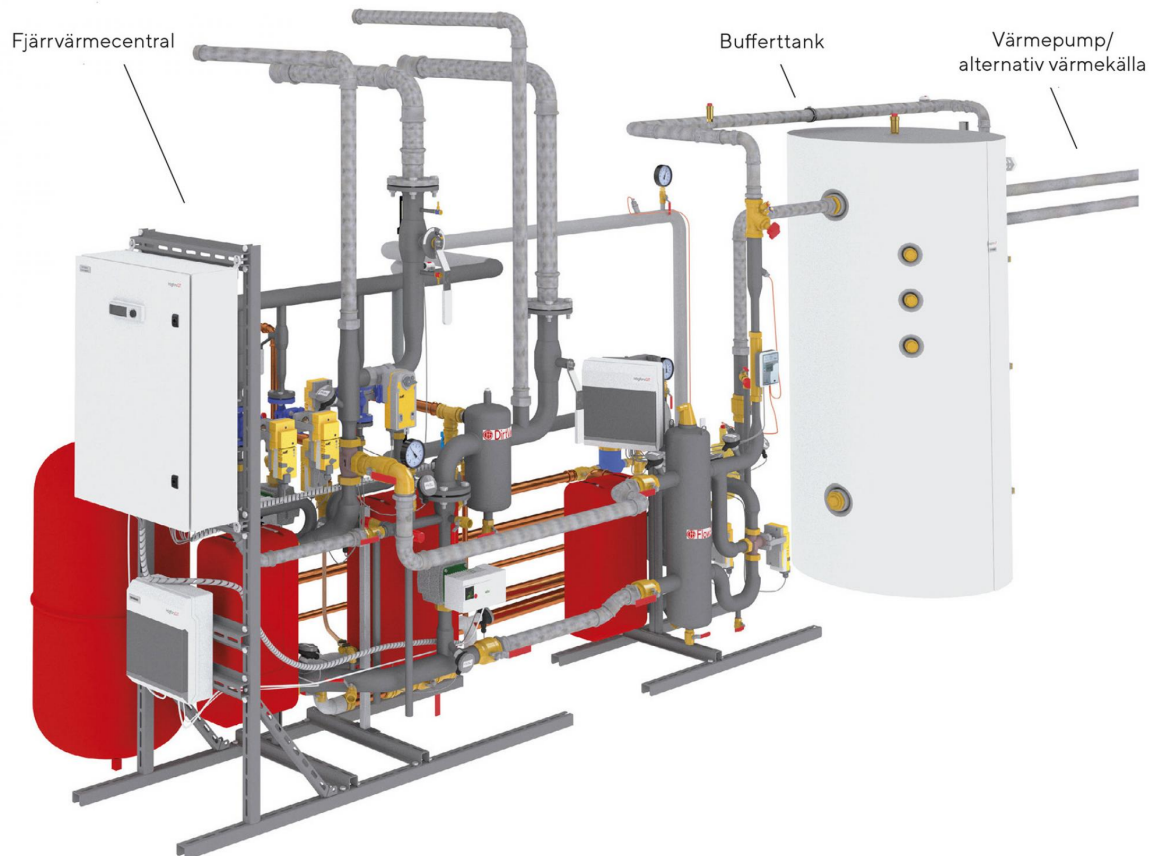


Hybridvärme fjärrvärmecentral



Fjärrvärmecentral för värmepumpinstallationer

Fungerar med alla typer av alternativa energikällor.

Fjärrvärme och värmepumpar

Genom att använda en hybrid fjärrvärmecentral kan man enkelt koppla samman två olika energikällor utan att drabbas av olika systemfel som orsakar onödiga kostnader för fastighetsägaren. Dessutom kan energin utnyttjas till både värme och varmvatten.

- Varmvatten momentant, inga beredare endast en bufferttank.
- Prefabricerad och standardiserad styr. Allt är klart och testat på fabrik och kommunicerar med Modbus/TCP. Flera funktioner kan läggas till, t.ex. kombishunt med kyla. Olika värmepumpar kan enkelt integreras.
- Δt -styrning av cirkulationspumpar (patent).
- Hetgasväxlaren i värmepumpen (om det finns) kopplas till VVC (patent) minskar förlusterna upp till 50%.
- Säkerhetsställer att vi sparar energi men hög lönsamhet.

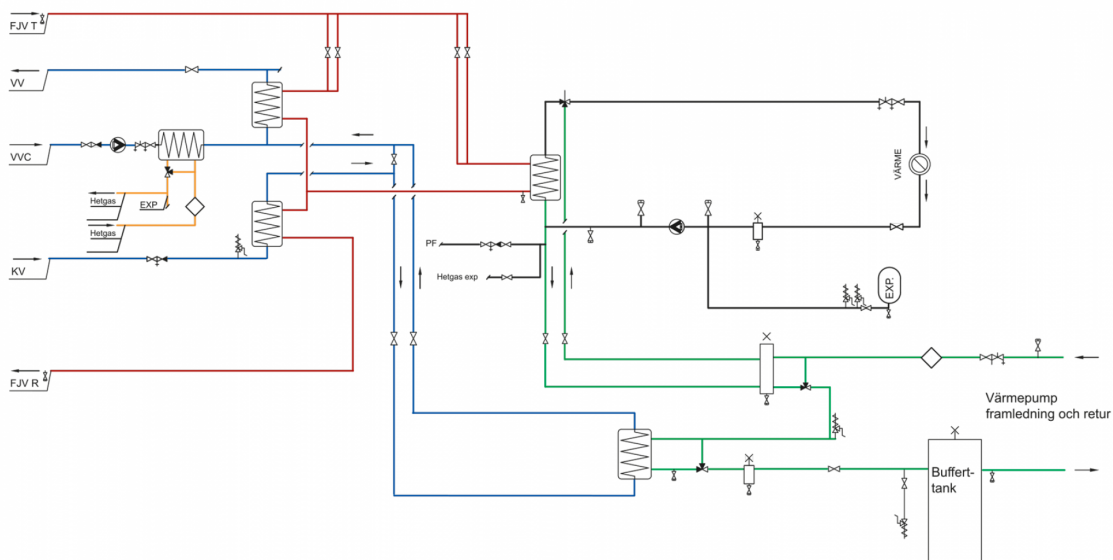
Energibolag

En förhöjd fjärrvärmeretur innebär sämre förutsättningar för energibolagen. Det ger dem sämre avkylning och verkningsgrad. Med en Hybridvärme fjärrvärmecentral får vi inga förhöjd returtemperatur på fjärrvärmes och höga Δt , vilket ger låga flödes- och Δt -taxor. Dessutom kan vi effektstyra fjärrvärmes om vi vill begränsa till t.ex max 100 kW.

Fiksu – Det prefabricerade styrsystemet Fiksu – säkerhetsställer funktionen av anläggningen över tid. Det är enkelt att integrera mot olika produkter och fabrikat dessutom är det uppkopplingsbart mot de flesta överordnade styrsystemen som finns på marknaden via Modbus/TCP.

I dagens och framtidens energiförsörjning måste vi styra våra värmesystem mot olika värden och vilka klimatmål fastighetsägaren har.

- Effekt (kW) – effektbrist.
- Primärenergital – energiberäkningar och energideklarationer.
- CO₂ – klimatavtryck.
- Energileverantörens önskemål – effektiv och klimatsmart produktion.



Vi förbehåller oss rätten till ändringar.