

MIX Shuntgrupper

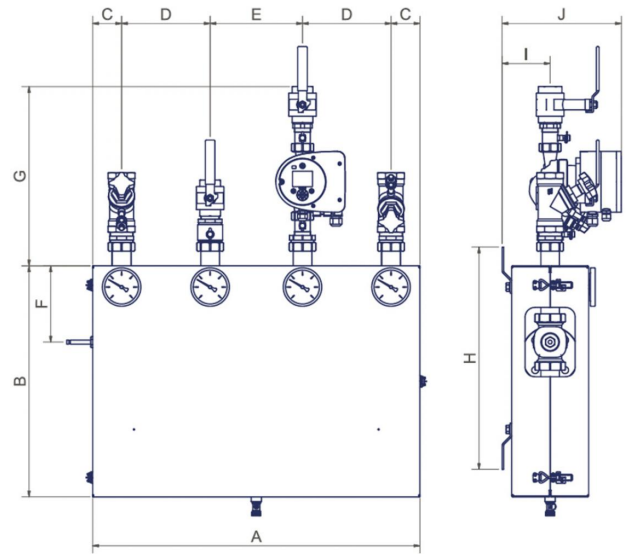


Shuntgrupper för värme och kyla

MIX shuntgrupper för värme och kyla är tekniskt högkvalitativa, lätthanterliga och med goda installationsegenskaper.

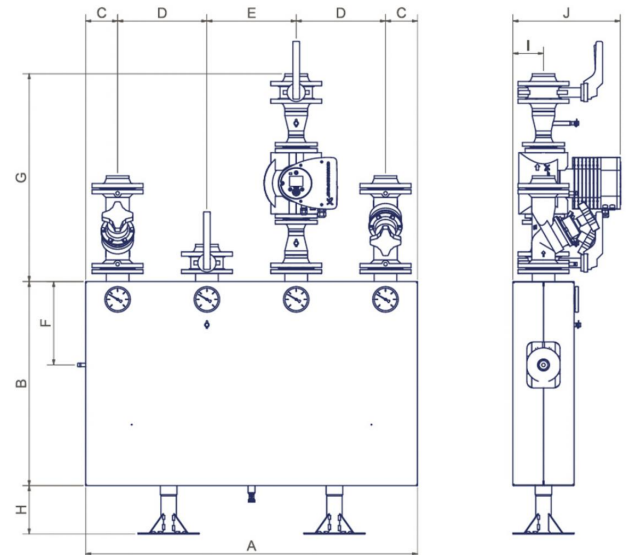
MIX-U DN10-DN50

	DN 10/15/20	DN25	DN32	DN40	DN50
A	700	700	850	850	850
B	460	460	600	600	600
C	50	50	75	75	75
D	200	200	230	230	230
E	200	200	240	240	240
F	170	170	200	200	200 </td
G*	400	400	425	450	470
H	460	460	577	577	577
I	125	125	125	125	125
J*	310	310	310	310	310
Vikt (kg)~	37	42	57	62	67



MIX-U DN65-DN100

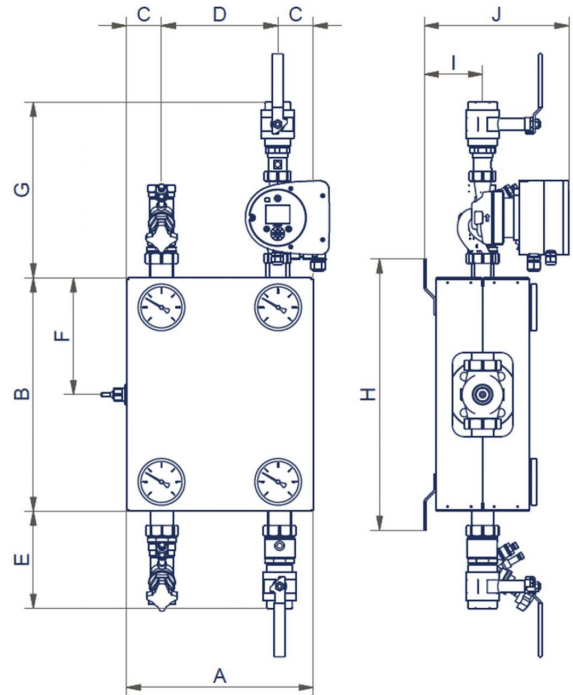
	DN65	DN80	DN100
A	1300	1300	1450
B	800	800	1150
C	125	125	125
D	350	350	400
E	350	350	400
F	325	325	525
G*	795	815	895
H	190	190	190
I	120	120	140
J*	420	420	450
VIKT (kg)~	155	19	280



MIX-H DN10-DN50

	DN 10/15/20	DN25	DN32	DN40	DN50
A	400	400	400	400	400
B	500	500	500	500	500
C	75	75	75	75	75
D	250	250	250	250	250
E	210	210	210	210	210
F	250	250	250	250	250
G*	380	380	380	380	380
H	580	580	580	580	580
I	125	125	125	125	125
J*	310	310	310	310	310
Vikt (kg)~	27	32	37	42	47

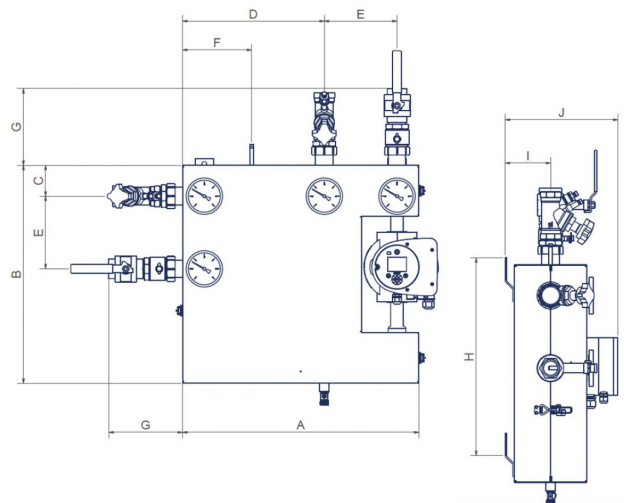
* Måttet beror på pumpen som används. Måttet i tabellen gäller för Grundfos Magna 25-100.



MIX-L DN10-DN50

	DN 10/15/20	DN25	DN32	DN40	DN50
A	650	650	650	650	650
B	600	600	600	600	600
C	85	85	85	85	85
D	390	390	390	390	390
E	200	200	200	200	200
F	190	190	190	190	190
G*	210	210	210	210	210
H	545	545	545	545	545
I	125	125	125	125	125
J	310	310	310	310	310
Vikt (kg)~	32	37	52	57	62

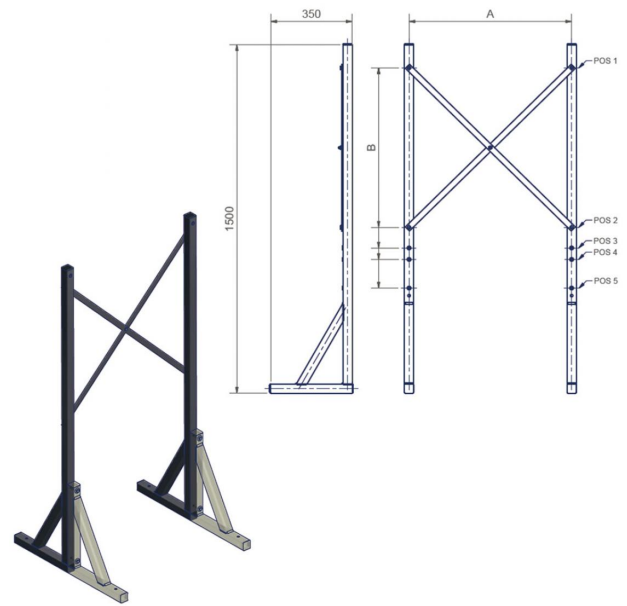
* Måttet beror på pumpen som används. Måttet i tabellen gäller för Grundfos Magna 25-100.



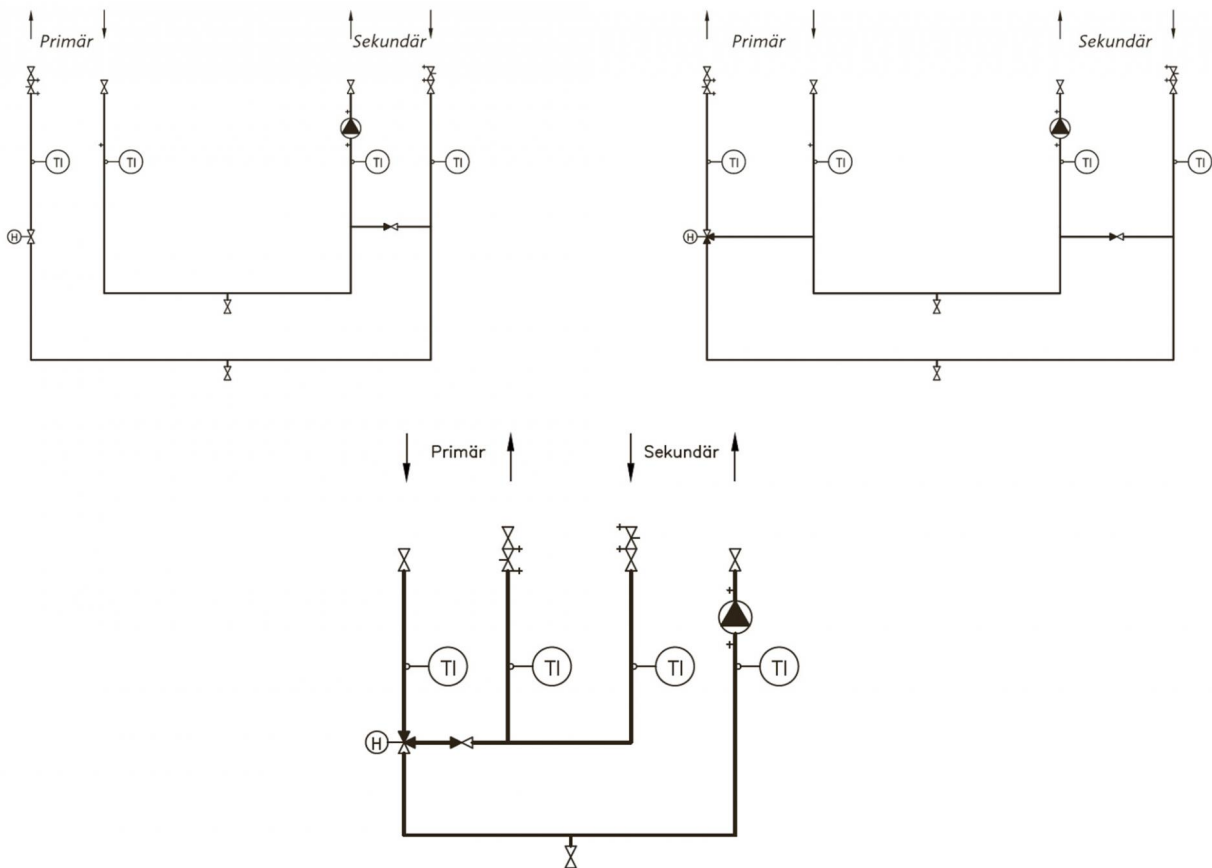
LX-Stativ

Modell	A	B	Övre ända pos	Nedre ända pos
20-50H	250	947,6	1	5
20-50L	530	824,3	1	4
20-25U	600	774,9	1	3
20-50U	700	685,9	1	2

Stativ finns i L och T-modeller



Standardutförande



MIX utrustning

I Mix shuntgrupper ingår som standardutrustning:

- Styrventil (2- eller 3-vägsventil)
- Injusteringsventiler med mätanslutningar för flöde och tryck
- Cirkulationspump (Grundfos/Wilo)
- Termometrar (infälldmodell)
- Tillbehör: LX-stativ (ingår ej som standard)
- Back- och avtappningsventiler
- Isolering (värme eller kyla)
- Kåpa, vit

Modellmärningar

MIX 32/50U-H-2-L-CS-T

MIX = Produkt namn

32 = Rör anslutnings. dim. primärt (DN)

50 = Rör anslutnings dim. sekundärt (DN)

U = Anslutning (Shuntrörkoppel) U, L, H

H = Isolering H värme, C kyla

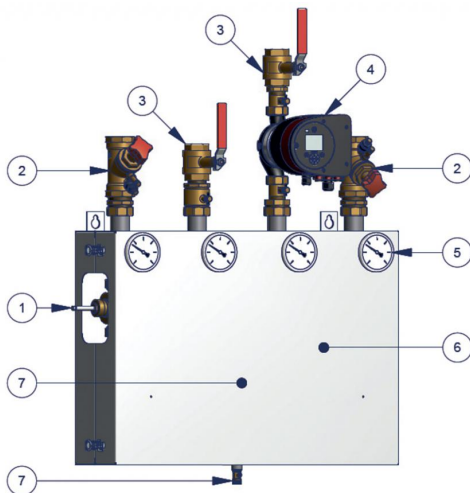
2 = 2 eller 3- vägs styrventil

L = Primär ansl., L vänster, R höger

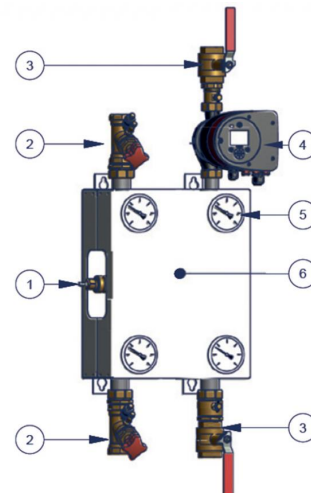
CS = Material, CS=stål, SS=rostfritt

T = Plats för utökad modell märkning, inte alltid synlig

MIX-U

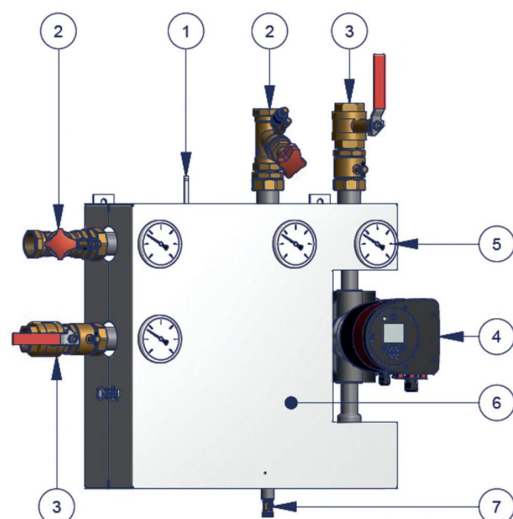


MIX-H



MIX-L

1. Styrventil
2. Injusteringsventiler (2 st.)
3. Kulventiler (2 st.)
4. Pump
5. Termometrar (4 st.)
6. Backventil (under kåpa)
7. Avtappningsssventiler (2 st.)
8. Vägghäste (2 st.)



När du väljer shuntgrupp

Tänk på:

- Energihushållning och miljöpåverkan
- Installationsegenskaper
- Livslängd på rör och utrustning
- Servicevänlighet

Ingår i Mix shuntgrupper:

- Levereras med fästen för väggmontering
- Rörmaterial kolstål eller rostfritt stål
- Utrustade med ändamålsenliga komponenter
- Energieffektiva pumpar
- Finns i både höger- och vänster utförande

Vår styrka ligger i flexibilitet: olika rörmaterial, storlekar, anslutningsalternativ och fabrikat på komponenter mm. offereras på begäran.

HögforsGST Internationell värme- och kylkompetens

HögforsGST har specialiserat sig på uppvärmnings- och kylsystem. HögforsGST's yrkeskunskap bygger på erfarenhet inom produktion, serietillverkning och projektlösningar samt bred kunskap inom VVS-branschen.

Vår verksamhet baserar sig på erfarenhet och utredning av förutsättningarna på marknaden samt på kunddriven tillförlitlighet. Lika viktig är kompromisslösheten beträffande våra produkters och tjänsters höga kvalitet.

Vi förbehåller oss rätten till ändringar.