

## UNIS 100 & 200 SERIE

---



### Vägghängd fjärrvärmecentral för flerbostadshus - 106/208

UNIS-värmecentralen är en tekniskt högkvalitativ, energiekonomisk, lätthanterlig och visuellt överskådlig produkt med enastående installationsegenskaper.

## När du väljer fjärrvärmecentral

### Tänk på:

- Miljövänligheten och energihushållningen
- Installationsegenskaperna
- Lätthanterligheten
- Rörledningarnas hållbarhet
- Botrivseln (inga ljudproblem)
- Servicevänligheten

Val av rätt uppvärmningssystem för just ditt hus kräver ett expertutlåtande.

### Ingår i UNIS:

- Vägmodell (utrymmesbesparande)
- Centralen kan anslutas upp- eller nerifrån
- Rör i rostfritt stål (1.4301)
- Högklassiga och energibesparande komponenter

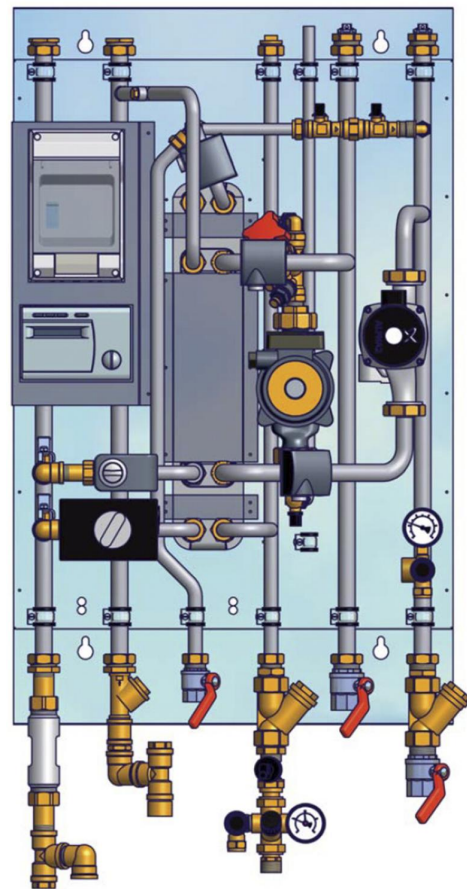
## Unis utrustning (UNIS 106-2R)

### Standardutrustning:

- Elektronisk reglercentral för styrning av värmekrets och varmt tappvatten
- Elstyrcentral med stickkontakt, innehåller regulator och driftsbrytare för pumpar
- Cirkulationsvattenpump för värme- och tappvattenkrets (system med 3 kretsar har 3 pumpar)
- Hårdlödda skivvärmeväxlare (skivmaterial EN 1.4401)
- Sekundärkretsarnas temperaturer kan avläsas på reglercentralens skärm
- Manometer
- Värmesystems påfyllningsventil och inmatningsventil för varmt tappvatten samt avstängnings- och säkerhetsventiler
- Expansionskärl
- Filter i fjärrvärme tillopp, varmttappvatten och i värmesystem retur
- Passbit för energiamätare (110)-130/190mm

### Unis tillägsutrustning:

- Anslutningsstutsar för fjärrvärme på ut- och ingångssida (omfattar temperatur- och tryckmätare samt avstängningsventiler)
- Vitt skyddshölje, kåpa
- Tryckdifferensregulator ifall omständigheterna vid användningspunkten kräver tryckdifferensregulator (stor trycksdifferens)



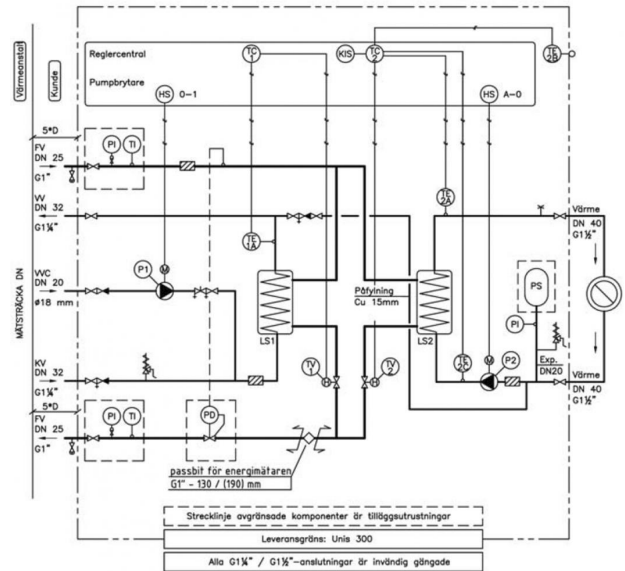
## Flödesschema

### Unis 106-2R, Unis 208-2R

Arbetstryck: PN 16

Drifttemperatur: T max = 120 °C

Elektriska data: 230V, 50Hz, Enfas



## Produktinformation

### Kapacitet tappvarmvatten (exempel)

Temp- 65-22/10-55

Typ	Effekt kW	Tryckfall prim/sek kPa	Flöde prim/sek l/s
UNIS106-2	47	3/3	0,26/0,25
UNIS208-2	80	9/10	0,45/0,43

### Kapacitet värme (exempel) Temp. 100-63 / 60-80

Temp. 100-43 / 40-60

Typ	Effekt kW	Tryckfall prim/sek kPa	Flöde prim/sek l/s	Effekt kW	Tryckfall prim/sek kPa	Flöde prim/sek l/s
UNIS106-2	33	2/6	0,22/0,40	61	3/20	0,26/0,73
UNIS208-2	42	1/2	0,28/0,51	83	1/8	0,35/0,99

## HögforsGST – internationell värme- och kylkompetens

HögforsGST har specialiserat sig på uppvärmnings- och kylsystem. HögforsGST's yrkeskunskap bygger på erfarenhet inom produktion, serietillverkning och projektlösningar samt bred kunskap inom VVS-branschen.

Vår verksamhet baserar sig på erfarenhet och utredning av förutsättningarna på marknaden samt kunddriven tillförlitlighet. Lika viktig är kompromisslösheten beträffande våra produkters och tjänsters höga kvalitet.

### **Fjärrvärmecentral för uppvärmning av flerbostadshus och produktion av tappvarmvatten**

Unis-produktfamiljen är det rätta valet vid anslutning av flerbostadshus till fjärrvärmesystem.

I Unis-produktfamiljen finner du de rätta lösningarna för både nybyggen och renoveringsobjekt, för radiator-, golvvärme- och luftvärmesystem.

Unis-modellerna med 2 kretsar omfattar två uppvärmningskretsar som genererar tappvarmvatten samt vatten för uppvärmningskretsen.

### **Imponerande garanti och kort leveranstid**

Din UNIS fjärrvärmecentral har alltid konkurrenskraftig garanti. Garantivillkoren kan skilja mellan olika marknader, men uppfyller alltid minst lokala krav och föreskrifter. Till exempel i Sverige har värmeväxlarna i Unis fjärrvärmecentral två års garanti, rörledningar och andra komponenter i centralen har två års garanti när det gäller fjärrvärmeinstallation. Alla regler finns redovisade i HögforsGST garantivillkor. En kort leveranstid är en viktig del i vår tillverknings minimiseringsprojekt och säkerställer smidig installation.

Vi förbehåller oss rätten till ändringar.