



Högfors  
GST

# MIX Shuntgrupper



## Shuntgrupper för värme och kyla

MIX shuntgrupper för värme och kyla håller hög teknisk kvalitet, är enkla att installera och är kompatibla med de flesta tekniska system.

## När du väljer shuntgrupp

### Tänk på:

- Energihushållning och miljöpåverkan
- Installationsegenskaper
- Livslängd på rör och utrustning
- Servicevänlighet

### Ingår i Mix shuntgrupper:

- Levereras med fästen för väggmontering
- Rörmaterial kolstål eller rostfritt stål
- Utrustade med ändamålsenliga komponenter
- Energieffektiva pumpar
- Finns i både höger- och vänster ut förande

Vår styrka ligger i flexibilitet: Vi erbjuder olika rörmaterial, storlekar, anslutningsalternativ och fabrikat på komponenter mm.

## MIX utrustning

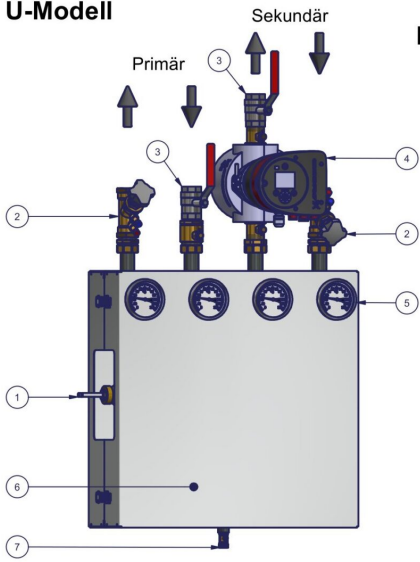
### Standardutrustning:

- Styrventil (1)
- Injusteringsventiler (2)
- Avstängningsventiler (3)
- Pump (4)
- Termometrar (5)
- Kåpa (6)
- Avtappningsventil (7)
- Mätuttag
- Isolering (värme eller kyla)

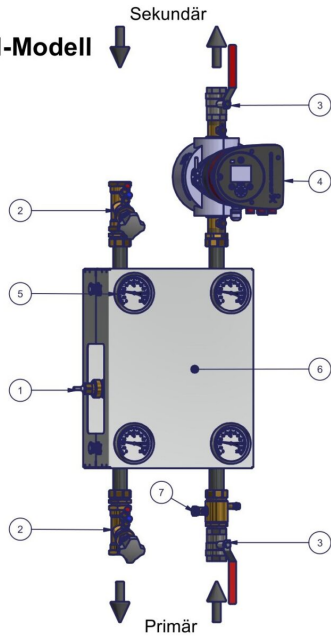
### Tillbehör:

- Ställdon för styrventil
- Reglercentral
- Dykrör för givare
- Pumpkontrollbox
- Tryckmätning 2-punkt över pump
- Golvstativ

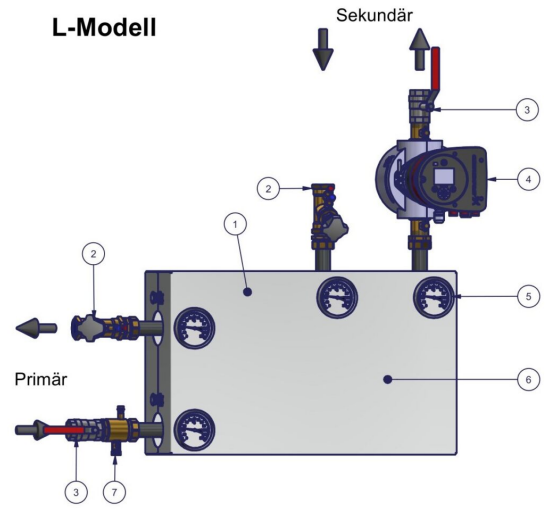
### U-Modell



### H-Modell



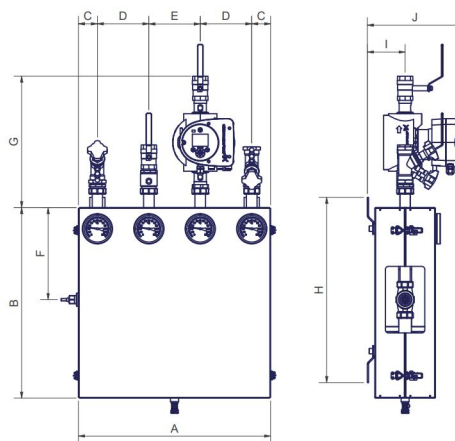
### L-Modell



Flödespilar enligt 2-vägs koppel

## U-Modell DN15-DN50

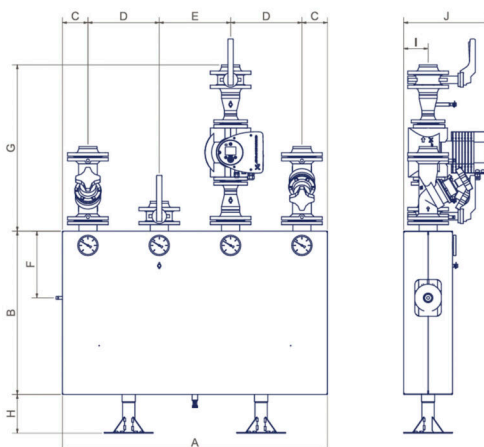
	DN15	DN20	DN25	DN32	DN40	DN50
<b>A</b>	550	550	635	635	750	750
<b>B</b>	490	490	630	630	750	750
<b>C</b>	50	50	63	63	75	75
<b>D</b>	150	150	170	170	200	200
<b>E</b>	150	150	170	170	200	200
<b>F</b>	258	258	305	305	387	387
<b>G*</b>	417	430	451	434	469	497
<b>H</b>	562	562	612	612	712	712
<b>I</b>	95	95	125	125	125	125
<b>J*</b>	285	285	315	315	315	315
<b>Vikt (kg)~</b>	26	27	47	48	73	82



\* Mättet beror på vilken pump som används.  
Mått i tabell gäller för Grundfos Magna 25-100.

## U-Modell DN65-DN100

	DN65	DN80	DN100
<b>A</b>	1300	1300	1450
<b>B</b>	800	800	1150
<b>C</b>	125	125	125
<b>D</b>	350	350	400
<b>E</b>	350	350	400
<b>F</b>	325	325	525
<b>G*</b>	795	815	895
<b>H</b>	190	190	190
<b>I</b>	120	120	140
<b>J*</b>	420	420	450
<b>Vikt (kg)~</b>	155	19	280



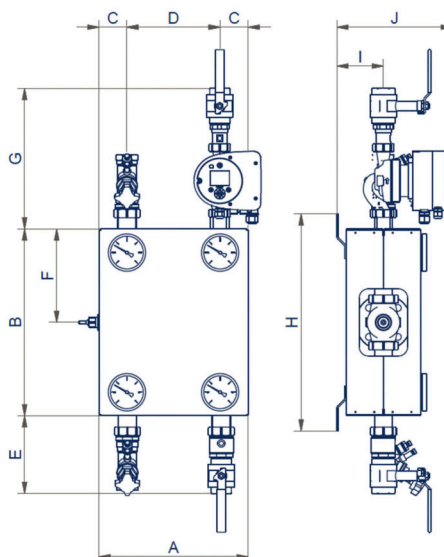
\* Mättet beror på vilken pump som används.  
Mått i tabell gäller för Grundfos Magna 50-120F.

I DN100 är mättet med Grundfos Magna3 65-120F.

## H-Modell DN15-DN50

	DN15	DN20	DN25	DN32	DN40	DN50
<b>A</b>	315	315	375	375	460	460
<b>B</b>	420	420	490	490	650	650
<b>C</b>	58	58	63	63	75	75
<b>D</b>	200	200	250	250	310	310
<b>E</b>	188	195	207	218	237	258
<b>F</b>	236	236	250	250	377	377
<b>G*</b>	424	431	461	444	479	507
<b>H</b>	527	527	576	576	737	737
<b>I</b>	95	95	125	125	125	125
<b>J*</b>	285	285	315	315	315	315
<b>Vikt (kg)~</b>	21	22	38	45	75	77

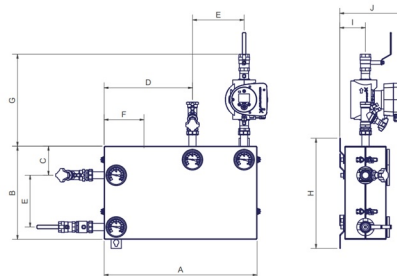
\* Måttet beror på vilken pump som används.  
Mått i tabell gäller för Grundfos Magna 25-100.



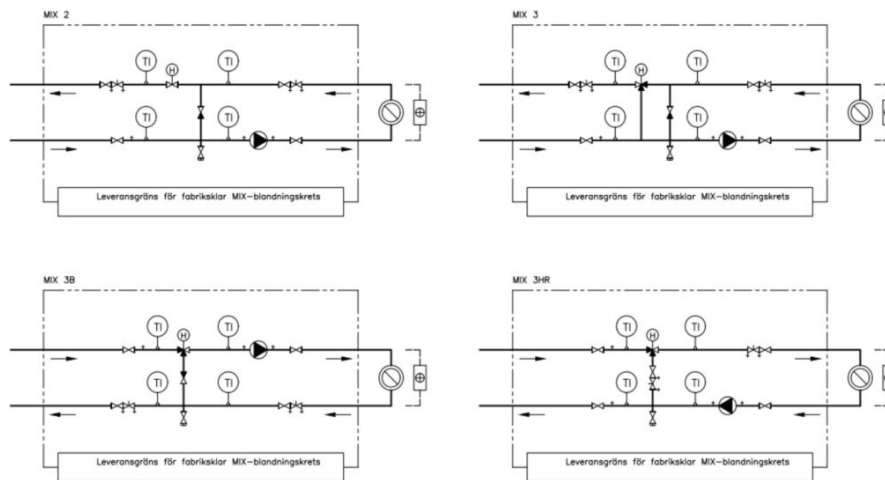
## L-Modell DN15-DN50

	DN15	DN20	DN25	DN32	DN40	DN50
<b>A</b>	640	640	740	740	940	940
<b>B</b>	365	365	450	450	560	560
<b>C</b>	105	105	140	140	165	165
<b>D</b>	378	378	428	428	545	545
<b>E</b>	200	200	250	250	310	310
<b>F</b>	186	186	193	193	278	278
<b>G*</b>	422	429	459	444	470	498
<b>H</b>	463	463	532	532	618	618
<b>I</b>	95	95	125	125	125	125
<b>J</b>	285	285	315	315	315	315
<b>Vikt (kg)~</b>	26	27	40	44	75	82

\* Måttet beror på vilken pump som används.  
Mått i tabell gäller för Grundfos Magna 25-100.



## Standardutförande



2-, 3-, 3B-ANSLUTNINGAR FINNS I FÖLJANDE RÖRFORMER: U, H, L  
3HR-ANSLUTNING ÄR ENDAST TILLGÄNGLIG I U-RÖRFORM

DRÄNERINGSVENTILEN INGÅR INTE I DN15-20-RÖRLEDNINGAR

## Modellmärkningar

### MIX 32/50U-H-2-L-CS-T

**MIX** = Produkt namn

**32** = Rör anslutnings. dim. primärt (DN)

**50** = Rör anslutnings dim. sekundärt (DN)

**U** = Anslutning (Shuntkoppel) U, L, H

**H** = Isolering H värme, C kyla

**2** = 2 eller 3- vägs styrventil

**L** = Primär ansl., L vänster, R höger

**CS** = Material, CS=stål, SS=rostfritt

**T** = Special, modell eller komponenter

## HögforsGST Internationell värme- och kylkompetens

HögforsGST har specialiserat sig på uppvärmnings- och kylsystem. HögforsGST's yrkeskunskap bygger på erfarenhet inom produktion, serietillverkning och projektlösningar samt bred kunskap inom VVS-branschen.

Vår verksamhet baserar sig på erfarenhet och utredning av förutsättningarna på marknaden samt på kunddriven tillförlitlighet.

Lika viktig är kompromisslösheten beträffande våra produkters och tjänsters höga kvalitet.

Vi förbehåller oss rätten till ändringar.