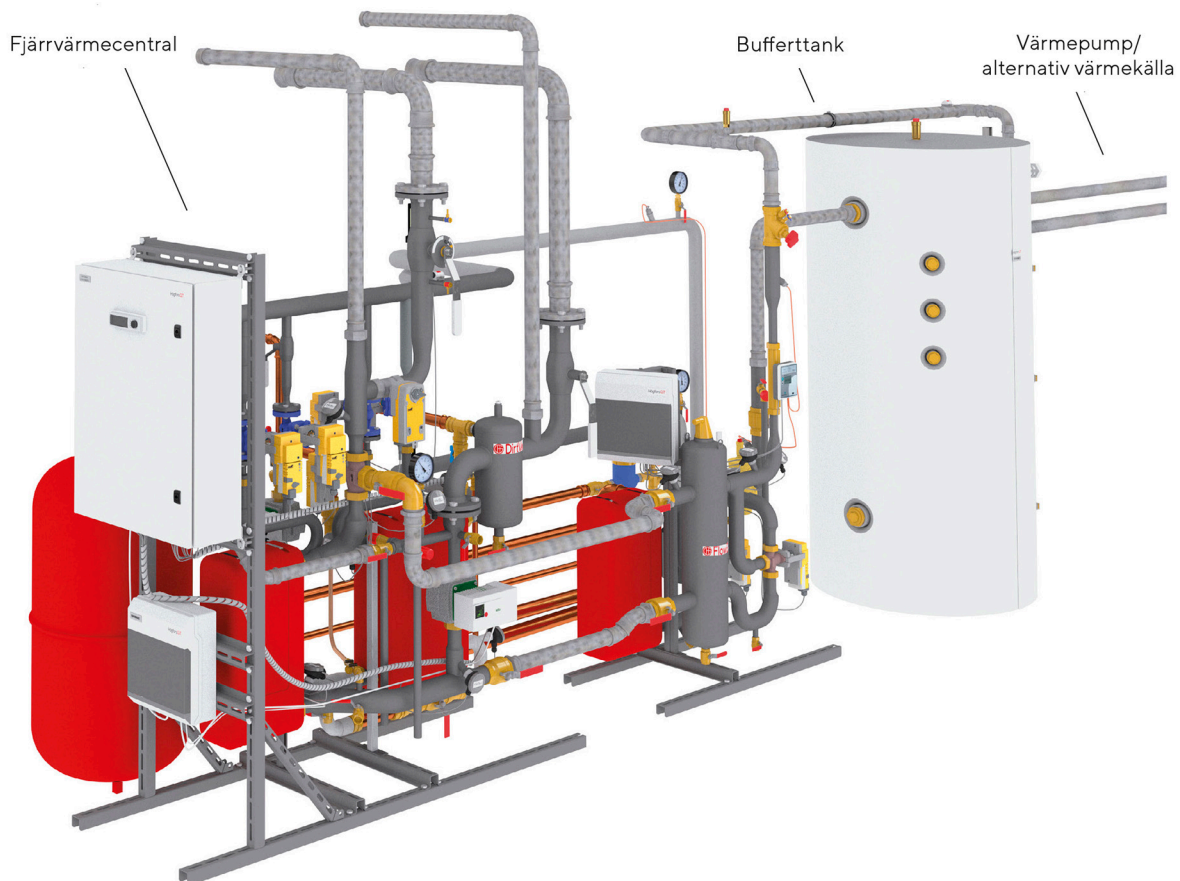




Hybrid fjärrvärmecentral



Fjärrvärmecentral för värmepumpinstallationer

Fungerar med alla typer av alternativa energikällor.

Fjärrvärme och värmepumpar

Genom att använda en Hybrid fjärrvärmecentral kan man enkelt koppla samman två olika energikällor utan att drabbas av systemfel som orsakar onödiga kostnader för fastighetsägaren. Dessutom kan energin utnyttjas till både värme och varmvatten.

- Varmvatten momentant, inga beredare endast en bufferttank.
- Prefabricerad och standardiserat styrsystem. Allt är klart och testat på fabrik och kommunicerar med Modbus/TCP.
- Flera funktioner, t.ex olika värmepumpar, kombishunt med kyla kan enkelt intrigeras.
- Δt -styrning av cirkulationspumpar (patent).
- Hetgasväxlaren i värmepumpen (om det finns) kopplas till VVC (patent) vilket minskar förlusterna med upp till 50% och säkerställer sparad energi med hög lönsamhet.

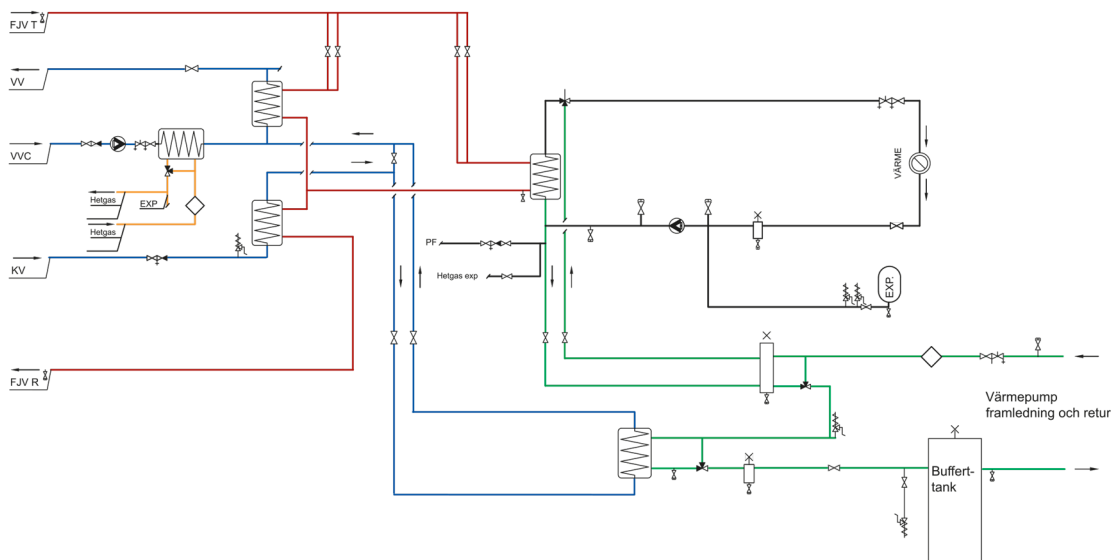
Energibolag

En förhöjd fjärrvärmeretur innebär sämre förutsättningar för energibolagen, vilket ger sämre avkylning och verkningsgrad. Med en Hybrid fjärrvärmecentral får vi inga förhöjda returtemperaturer på fjärrvärmesystemet och höga Δt , vilket ger låga flödes- och Δt -taxor. Dessutom kan vi effektstyra fjärrvärmesystemet om vi vill begränsa till t.ex max 100 kW.

Fiksu – Det prefabricerade styrsystemet Fiksu – säkerställer funktionen av anläggningen över tid och är enkel att integrera mot olika produkter och fabrikat. Dessutom är det uppkopplingsbart mot de flesta överordnade styrsystem som finns på marknaden via Modbus/TCP.

I dagens och framtidens energiförsörjning måste vi styra våra värmesystem mot olika värden och klimatmål.

- Effekt (kW) – effektbrist.
- Primärenergital – energiberäkningar och energideklarationer.
- CO₂ – klimatavtryck.
- Energileverantörens önskemål – effektiv och klimatsmart produktion.



Vi förbehåller oss rätten till ändringar.