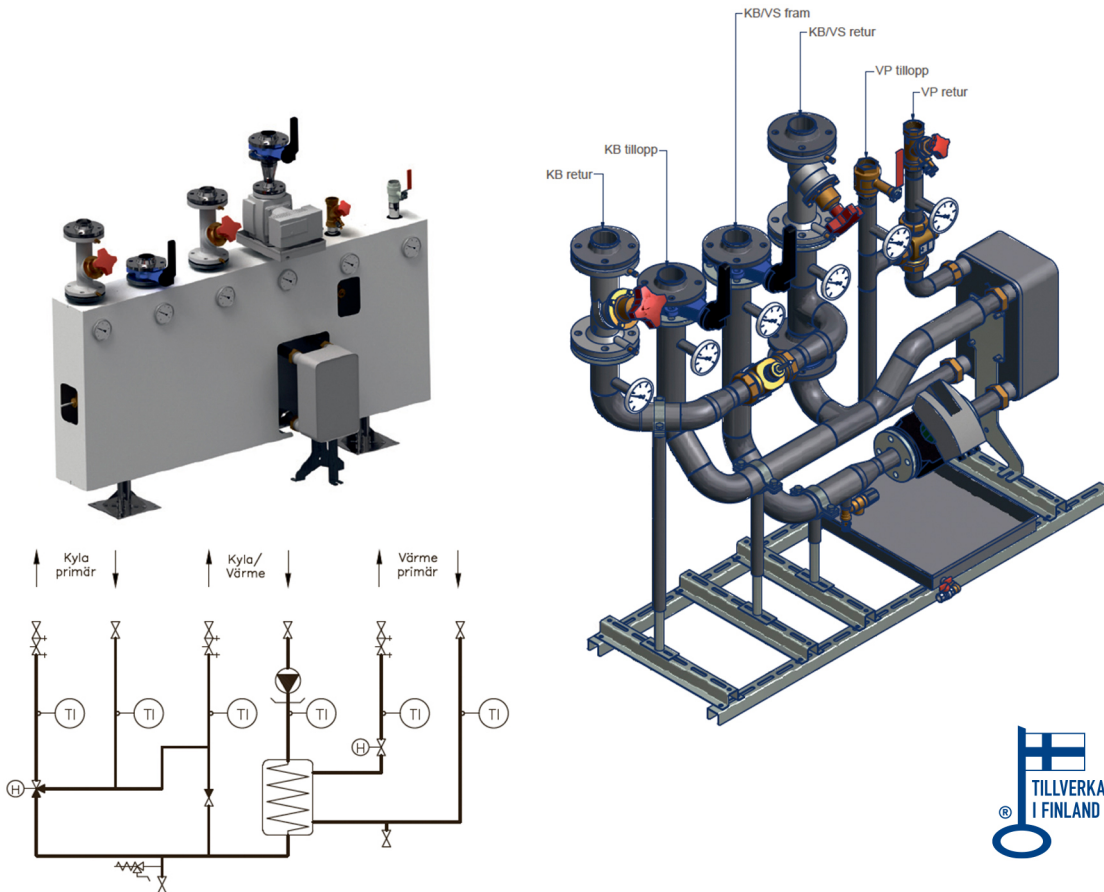




GST MIX C/H & MIX C/H



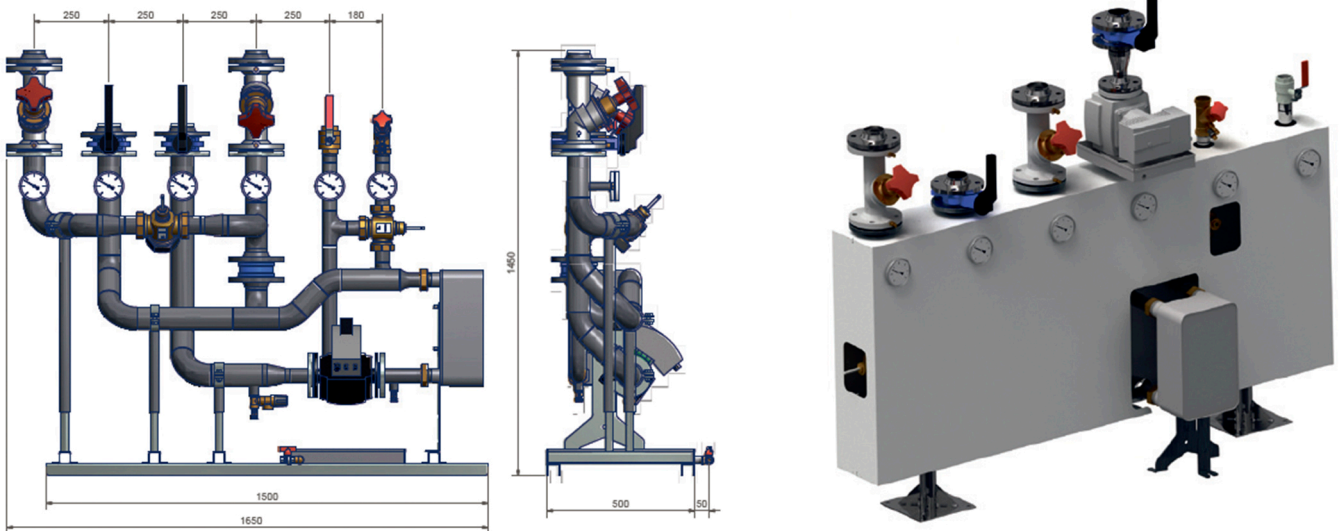
Kombinerade shuntgrupper för kyla och värme

Effektiva system samt processer tryggar möjligheter till succé.

Kombinerade shuntgrupper

Högfors MIX C/H och GST MIX C/H är en kombinerade shuntgrupper för både kyla och värme – t ex för ventilation. då Kylbatteriet (kombibatteri) används för att tillföra både kyla och värme till ventilationsluften. Värmebatteri behöver därför inte användas. Avsaknaden av värmebatteri gör att Lufttryckfallet i ventilationsaggregatet blir därmed lägre, vilket sparar fläktenergi.

Växlaren i shuntgruppen håller isär separerar kyl- och värmesystemen. Eftersom kylbatteriet är större än vad ett värmebatteri normalt skulle vara, kan vätsketemperaturerna till batteriet hållas låga. Detta gör kombishuntgruppen extra fördelaktiga i system med låg framledningstemperatur, t ex vid värmepumpar. Även vid fjärrvärme erhålls fins fördelar, eftersom returtemperaturen från shuntgruppen blir lägre än vid användning av ett traditionellt värmebatteri.



HögforsGST – Internationell kompetens inom värme och kyla

HögforsGST är sedan 2007 en av de ledande leverantörerna av värmeteknisk utrustning på den svenska marknaden. Vi kan ta helhetsgrepp i alla typer av projekt – från behovsanalys och dimensionering till uppföljning, underhåll och löpande optimering. Vi ser till att delarna i systemet samspelar på ett sätt som gynnar funktion, ekonomi och miljö. Ofta handlar det om långt driven förenkling. Just nu expanderar vi starkt på den svenska och norska marknaden. Under 2015 utsågs vi till Superföretag av tidningen Veckans Affärer.

Vi förbehåller oss rätten till ändringar.