



Högfors  
GST

# DirtVec

---



Smutsavskiljare för värme- och kylsystem

Smutsavskiljaren DirtVec är tekniskt högkvalitativ, lätthanterlig med goda installationsegenskaper.

## När du väljer smutsavskiljare

Smuts orsakar många slags problem i värme- och kylsystem.

- Korrosion
- Ökade underhållskostnader
- Förkortad livslängd för komponenter
- Försämrade värmeöverföring

### Om DirtVec-smutsavskiljaren:

- Avskiljer smuts och sediment i systemet.
- Mindre korrisionsrisk
- Förbättrad värmeöverföring
- Smidigare uppstart av systemet
- Komponenter av hög kvalitet
- Förbättrad systemlivslängd
- Snabb leverans

## Funktionsbeskrivning för DirtVec (PN10)

DirtVec avlägsnar fasta smutspartiklar som är tyngre än vatten. Vattnets hastighet inne i DirtVec minskar kraftigt och då avskiljs smutsen. Smutsen sjunker ner till slamkärlet på DirtVecs botten. Det samlade slammet är borta från huvudflödet och kan därmed inte orsaka ökat tryckfall.

DirtVec ska inte förväxlas med smutsfilter, DirtVec är en avskiljare av partiklar som sjunker ner till botten genom att vattnets hastighet sjunker. Smutsfilter stoppar fasta partiklar beroende på maskvidd i silen.

	µm	mm
Magnetit	5-500	0,005-0,5
Lin	20-70	0,02-0,07
Rost	20-900	0,02-0,9
Sand	70-3000	0,07-3
Svetsrester	400-5000	0,4-5

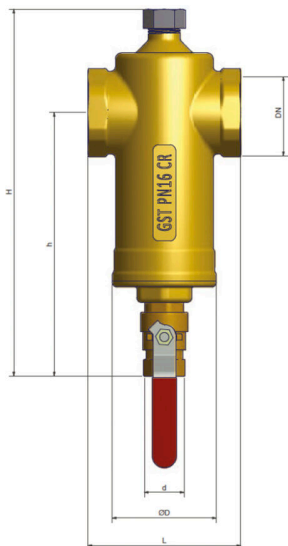
**DirtVec tekniska data G1 1/4" - G2"**

Anslutningsstorlek DN (inre gänga) G		1 1/4"	1 1/2"	2"
H	mm	240	240	300
H	mm	172	172	202
d (inv gänga)	G	1/2"	1/2"	1/2"
ØD	mm	69	69	100
Lmm	100	100	100	140
Lf	mm	-	-	-
Flöde	l/s	1,0	1,4	1,8
Vikt	kg	2,8	2,7	3,5

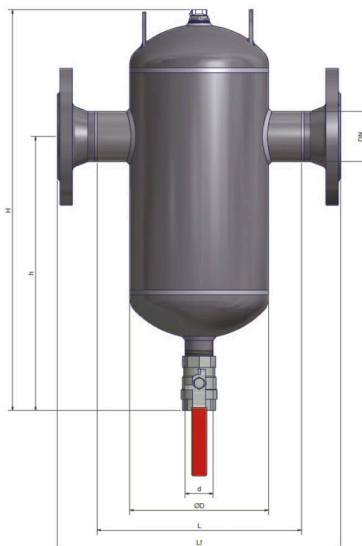
## DirtVec tekniska data DN50-DN250

Anslutningsstorlek DN (fläns. DIN2642) /mm (svets.)		DN 50 / Ø60,3	DN 65 / Ø76,1	DN 80 / Ø88,9	DN 100 / Ø114,3	DN 125 / Ø139,7	DN 150 / Ø168,3	DN 200 / Ø219,1	DN 250 / Ø273
H	mm	485	485	656	656	885	885	1120	1341
H	mm	332	332	446	446	592	592	726	861
H open	mm	456	456	611	611	800	800	971	1141
h open	mm	302	302	401	401	506	506	577	661
d (inv gänga)	G	1"	1"	1"	1"	1"	1"	1"	1"
ØD	mm	168	168	219	219	324	324	406	508
L	mm	248	248	299	339	444	434	546	678
Lf	mm	344	344	405	449	560	550	676	824
Flöde	l/s	2,2	4,2	5,6	8,3	13,9	20,8	34,7	55,6
Vikt svets./fläns	kg	9/14	9/14	17/24	17/26	42/54	42/57	89/110	197/229
Vikt open svets./fläns	kg	19/24	19/24	33/40	33/42	69/81	69/83	125/147	197/229

## DirtVec G1 1/4 - G2

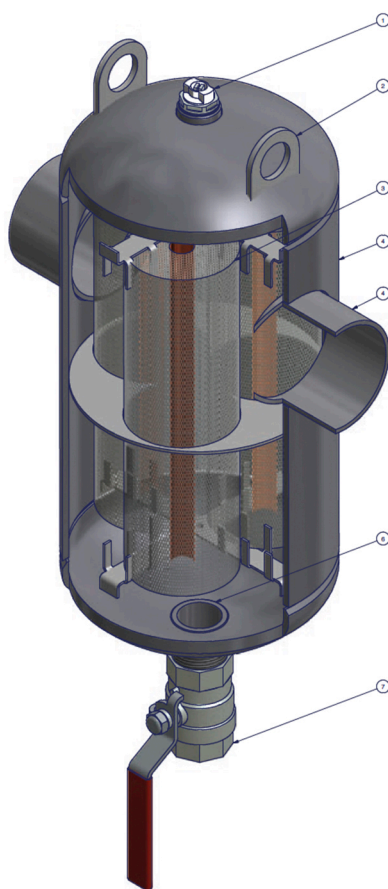


## DirtVec DN50-DN250



## Principritning

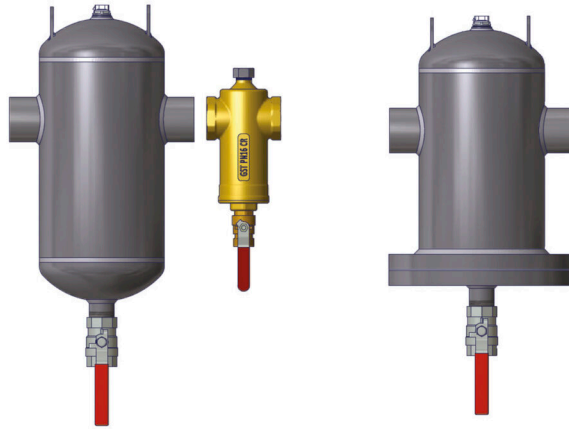
1. Manuell avluftningsventil
2. Lyftöglor för enkel installation
- 3 FoxisTub Dirtvec för avlägsning av mycket små partiklar utan att ge högt tryckfall
4. Hölje:
  - Stål i kvalitet P235GH
  - Målad ytbeläggning i RAL7043 tjocklek > 40 µm
5. tillverkas mellan dn 32-250 i svets o flänsutförande PN10
6. Stort uppsamlingskärl.
7. DirtVec är försedd med avtappning.



## Tillbehör

### Standardtillbehör:

- Manuell luftavledare
- Utsläppsventil



### DirtVec DN32 – DN250

Avsedd för smutsavskiljning i värme- och kylsystem. Material för storlekarna DN50 – DN250 är stål med svetsbara anslutningar/flänsar. Materialet för storlekarna DN32 – DN50 (G1 1/4” – G2”) är mässing med gängade anslutningar. Olika material och storlekar fås på beställning.

Max. drifttemperatur 120°C.

Max. drifttryck 10 bar.

För luftavskiljningsbehov finns AirVec-luftavskiljaren.

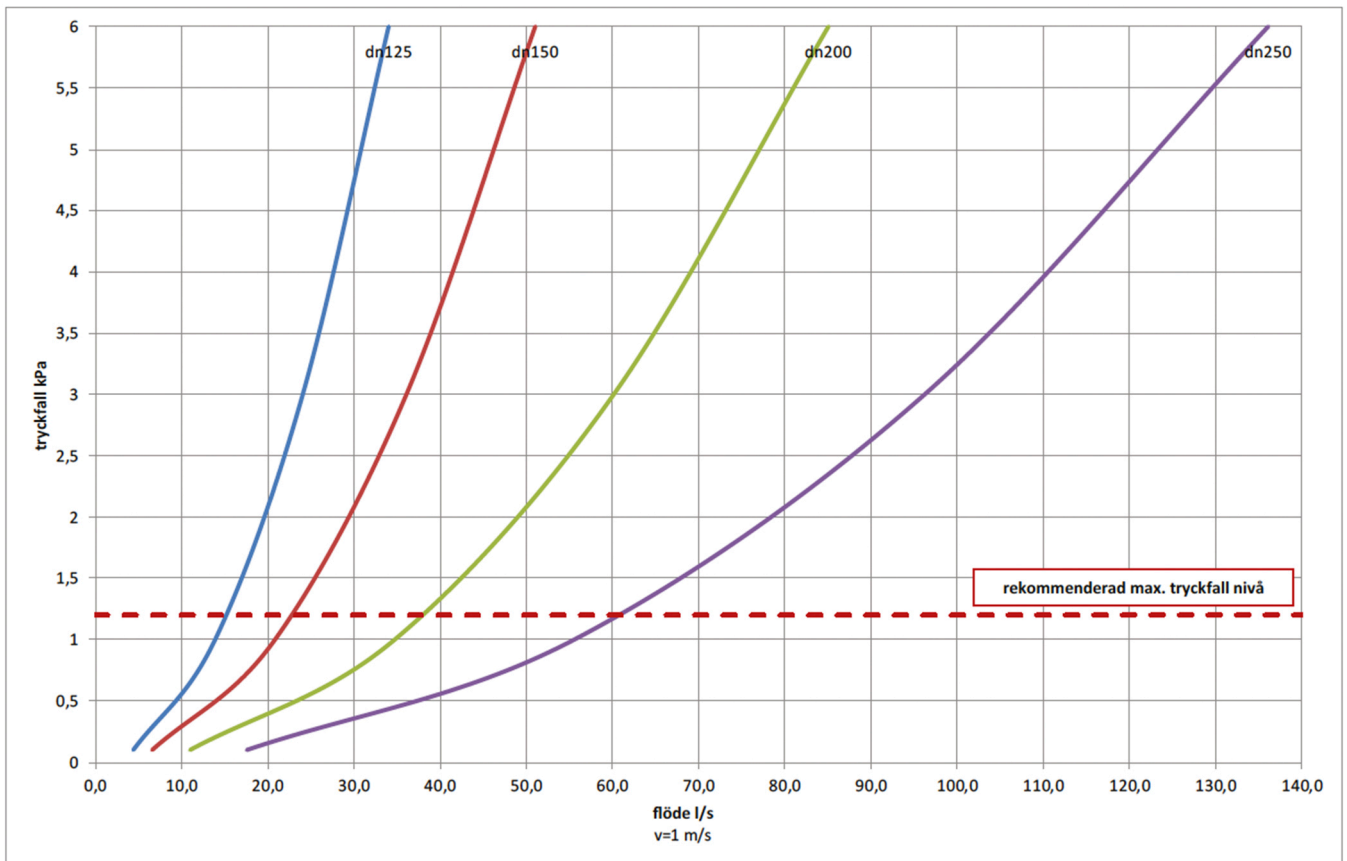
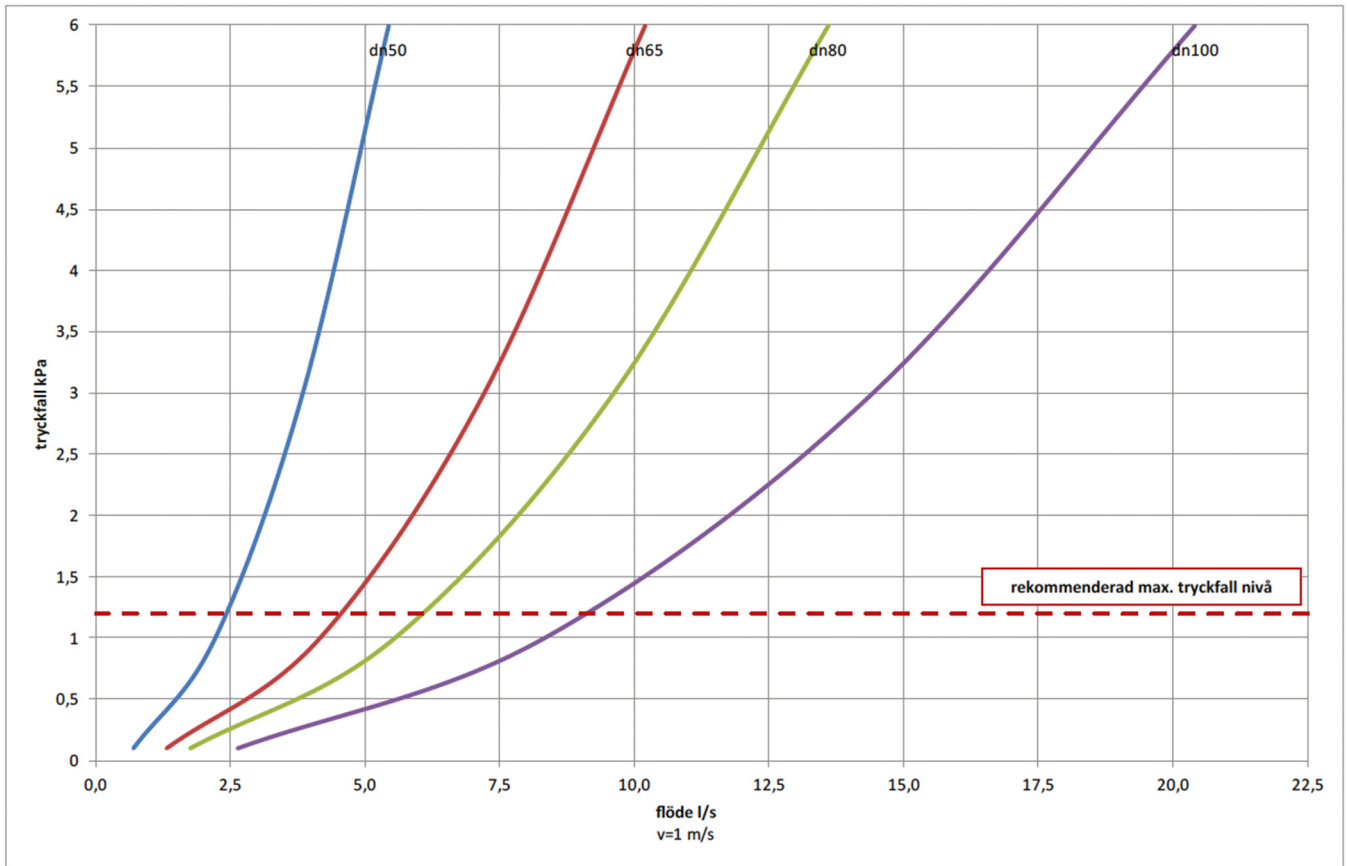
### DirtVec open DN50 – DN250

Avsedd för smutsavskiljning i värme- och kylsystem där mycket sediment finns, är även öppningsbar.. Materialet är stål med svetsbara anslutningar/flänsar. Olika material och storlekar fås på beställning.

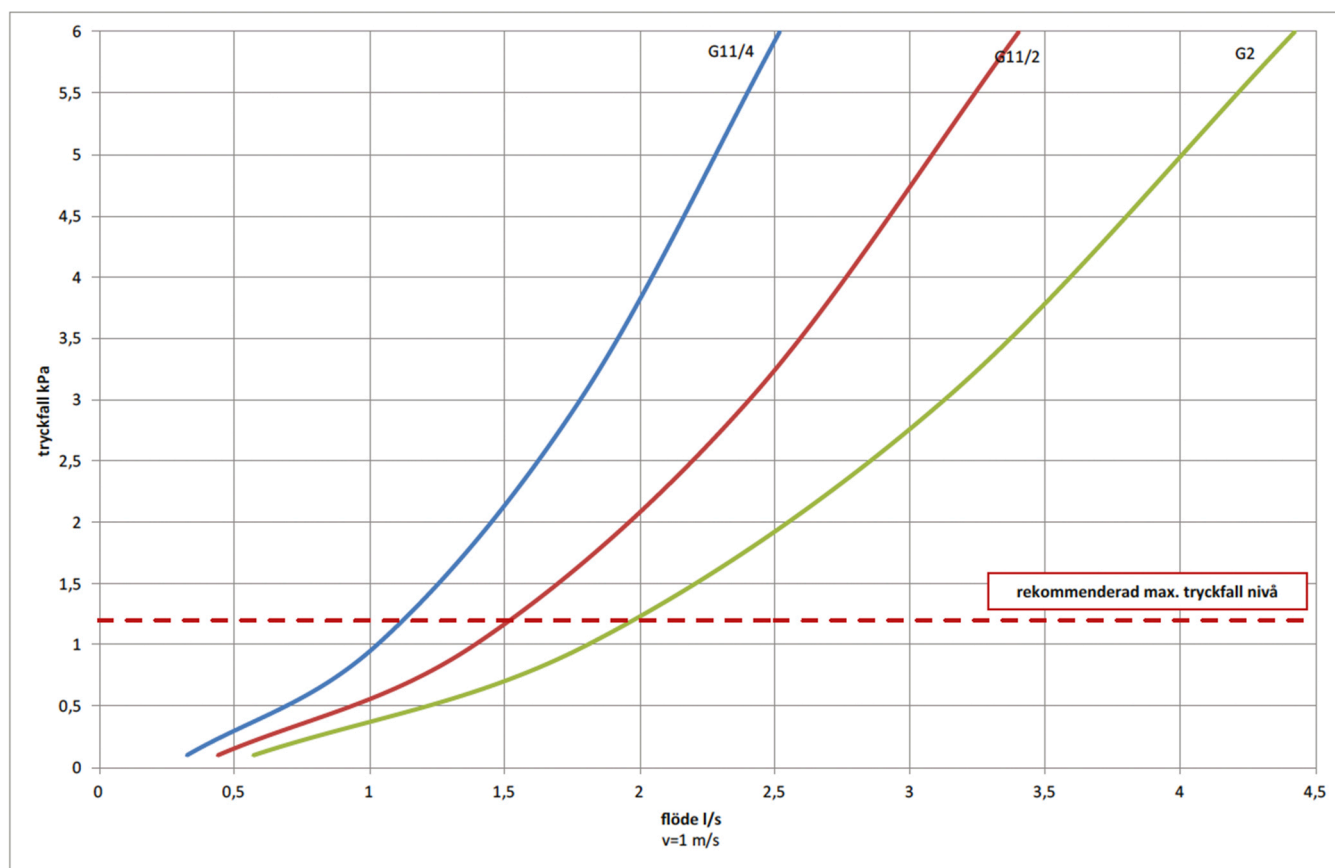
Max. drifttemperatur 120°C.

Max. drifttryck 10 bar.

## Strömningsmotstånd



## Strömningsmotstånd



## Modellmärkningar

### DirtVec 50-NCSW-10

**DirtVec** = Produkt

**50** = Rörstorlek (DN)

**N** = Modell, N=normal, O=kan öppnas

**CS** = Material, CS=stål, SS=rostfritt, B=mässing

**W** = Anslutningsalternativ W=svets, F= fläns, G=gänga

**10** = Tryck kategori, 10=10 bar



## HögforsGST Internationell värme- och kylkompetens

HögforsGST har specialiserat sig på uppvärmnings- och kylsystem. HögforsGST's yrkeskunskap bygger på erfarenhet inom produktion, serietillverkning och projektlösningar samt bred kunskap inom VVS-branschen.

Vår verksamhet baserar sig på erfarenhet och utredning av förutsättningarna på marknaden samt på kunddriven tillförlitlighet.

Lika viktig är kompromisslösheten beträffande våra produkters och tjänsters höga kvalitet.

Vi förbehåller oss rätten till ändringar.