



Högfors  
GST  
Energy used wisely.

# UNIS 25-2R



Pientalojen lämmönjakokeskus erityisesti saneerauskohteisiin

Unis-lämmönjakokeskus on teknisesti erittäin laadukas, energiataloudellinen, helppokäyttöinen sekä ulkoasultaan selkeä tuote, jonka asennettavuus on omaa luokkaansa.

## Huomioitava ennen lämmönjakokeskuksen valintaa:

### Kiinnitä huomiota:

- Ympäristöystävällisyyteen ja energiataloudellisuuteen (esim. A-energialuokan pumput)
- Asennettavuuteen
- Helppokäyttöisyyteen
- Putkiston kestävyuteen (RST putkisto)
- Asumisviihtyvyyteen (ei äänihaittoja)
- Huollettavuuteen

### Unis 25-2R -lämmönjakokeskuksen ominaisuuksia:

- Seinäasenteinen (säästää tilaa)
- Toimitetaan kiinnitystarvikkein, joilla asennus onnistuu vaivatta
- Putkimateriaali: ruostumaton teräs (1.4301)
- Korkealaatuiset ja energiaa säästävät komponentit

Oikean lämmitysjärjestelmän valinta juuri sinun taloosi sopivaksi vaatii asiantuntijan näkemystä.

Unis 25-2R on suunniteltu erityisesti patterilämmitteisiin kohteisiin joissa ei ole käyttöveden kiertoputkistoja. Mikäli kohteessa on käyttöveden kiertoputkisto, suosittelemme käyttämään Unis 100-2RF -tuotetta. Lattialämmityskohteissa Unis 25-2R vaatii pumpun pysäytystermostaatin asennuksen.

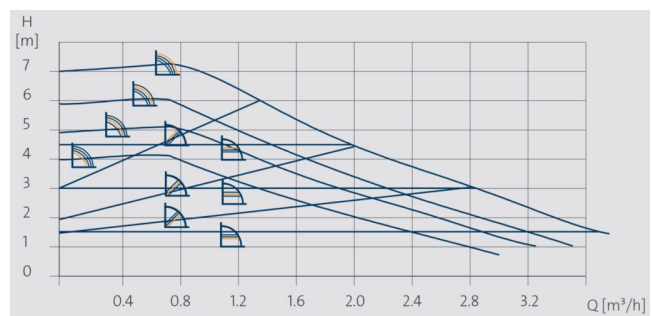
## Varusteet

### Vakiovarusteena:

- Elektroninen säätölaite lämmitysverkoston säätöön
- Omavoimainen säätölaitteisto käyttöveteen
- Kiertovesipumppu lämmitysverkostoon A-energialuokkaa
- Kovajuotetut levylämmönsiirtimet (levymateriaali EN 1.4401)
- Kaukolämmön tulo- ja paluupuolelle lämpö- ja painemittarit sekä sulkuventtiilit
- Lämmitysverkoston täyttöventtiili ja lämpimän käyttöveden syöttöventtiili sekä sulku- ja varoventtiilit

### Lisävarusteet:

- Paine-erosäädin liittimiseen, mikäli kulutuspuolelta vaativat paine-erosäätimen käyttöä (suuri paine-ero). Paine-erosäätimen liitännäiskoko DN 20. LVI-koodi 5316070
- Pumpun pysäytystermostaatti
- GSM-modeemi
- Suojakotelo



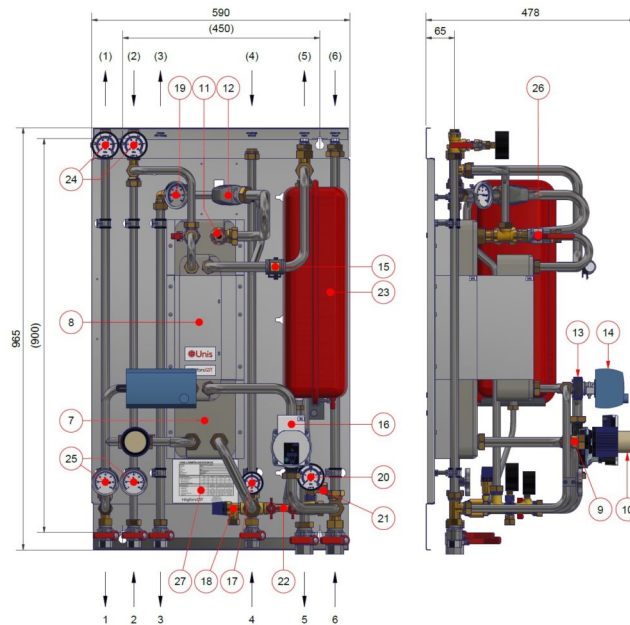
## Uudisrakennukset

Unis mallit	LVI-koodi GTIN-koodi	Ensiö Toisio	Käyttövesi [kW] 70-20°C 10-58°C	Patteri-lämmitys [kW] 90-33°C 30-45°C	IV-lämmitys [kW] 90-33°C 30-60°C	Lattia-lämmitys [kW] 90-33°C 30-35°C	Max virtaus* [dm <sup>3</sup> /s] (lattia)	Pakkauksen ulkomitat [mm] P x L x K	Paino [kg]
25-2R	5316047 6415853160476	-	60	15	13	11	0,53	985x600x590	40

## Olemassa olevat rakennukset

Unis mallit	LVI-koodi GTIN-koodi	Ensiö Toisio	Käyttövesi [kW] 70-20°C 10-58°C	Patteri-lämmitys [kW] 90-43°C 40-70°C	Patteri-lämmitys [kW] 90-63°C 60-80°C	Lattia-lämmitys [kW] 90-33°C 30-39°C	Lattia-lämmitys [kW] 90-33°C 30-37°C	Lattia-lämmitys [kW] 90-33°C 30-35°C	Max. virtaus* [dm <sup>3</sup> /s] (lattia)	Pakkauksen ulkomitat [mm] P x L x K	Paino [kg]
25-2R	5316047 6415853160476	-	60	14	12	20	15	11	0,53	985x600x590	40

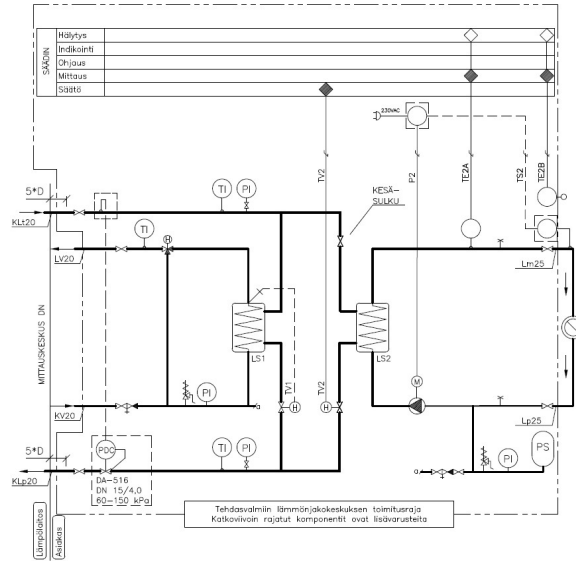
## Unis 25-2R



- |  |  |
|--|--|
| 1. Kaukolämpö, paluu                                   | 16. Kiertovesipumppu P2 (lämmitys)         |
| 2. Kaukolämpö, tulo                                    | 17. Käyttöveden painemittari               |
| 3. Lämmin käyttövesi                                   | 18. Käyttöveden varoventtiili              |
| 4. Kylmävesisyöttö                                     | 19. Käyttöveden lämpömittari, lämminvesi   |
| 5. Lämmitys meno                                       | 20. Lämmitysverkon painemittari            |
| 6. Lämmitys paluu                                      | 21. Lämmitysverkon varoventtiili           |
| 7. Lämmönsiirrin LS1 (käyttövesi)                      | 22. Lämmitysverkon täyttöventtiili         |
| 8. Lämmönsiirrin LS2 (lämmitys)                        | 23. Lämmitysverkon paisunta-astia          |
| 9. Säästöventtiili TV1 (käyttövesi)                    | 24. Kaukolämmön painemittari, tulo / paluu |
| 10. Omavoimainen lämpötilasäädin (käyttövesi)          | 25. Kaukolämmön lämpömittari, tulo / paluu |
| 11. Omavoimaisen lämpötilasäätimen anturi (käyttövesi) | 26. Lämmityksen kesäsulku                  |
| 12. Sekoitusventtiili (käyttövesi)                     | 27. Tuotteen laitekilpi                    |
| 13. Säästöventtiili TV2 (lämmitys)                     |  |
| 14. Lämmityksen lämmönsäädin (integroitu toimilaite)   |  |
| 15. Lämpötila-anturi TE2A, lämmitys meno               |  |

Kuvassa on suluin ( ) esitetty vaihtoehtoinen kytkentäsuunta

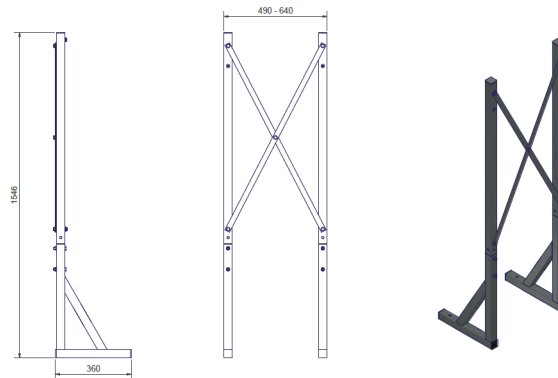
## KytKentäkaavio



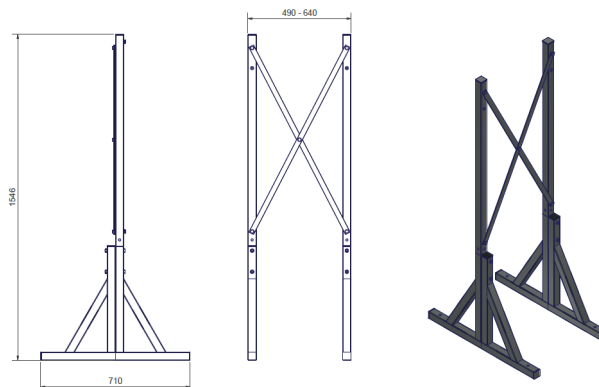
## Statiivit

Statiiveilla helpotetaan UNIS-tuotteiden asentamista silloin, kun rakennuksen seinään tai suoraan lattialle asentaminen ei ole mahdollista. Esimerkkejä vastaavista tilanteista voivat olla esimerkiksi hauras seinämateriaali tai haluttu asennuskorkeus.

### LX-Statiivi



### TX-Statiivi



## **Lämmönjakokeskus pientalojen lämmitykseen ja käyttöveden tuottoon:**

Unis-tuoteperhe on oikea valinta kiinteistöjen liittämiseksi kaukolämmitykseen. Unis on kotimainen lämmönjakokeskustuoteperhe, jossa korostuu pitkä ja vahva kaukolämpöosaaminen, toimiva suunnittelu ja asennettavuus sekä suomalainen muotoilu.

Unis-lämmönjakokeskukset ovat kompakteja, keveitä ja ulkoasultaan erittäin huoliteltuja. Suunnittelussa ja toteutuksessa on kiinnitetty erityistä huomiota keskuksen selkeyteen, asennettavuuteen sekä käytettävyyteen. Tuloksena on käyttövarma ja laadukas kokonaisuus, jonka saat käyttöösi nopeasti.

Unis-tuoteperheestä löydät oikeat ratkaisut sekä uudis- että saneerauskohteisiin, patteri-, lattialämmitys- ja ilmalämmityskohteisiin.

## **Takuu 5 vuotta ja lyhyt toimitusaika:**

Unis-keskusten lämmönsiirtimillä on viiden (5) vuoden takuu kaukolämpökäytössä kotimaassa. Muilla komponenteilla takuu on kaksi (2) vuotta. Sen lisäksi, että tuotteemme takuu kestää vertailun saat oman Unis-keskuksen käyttöösi myös nopeasti! Lyhyen toimitusajan takaaminen on tärkeä osa toimintaamme.

## **HögforsGST Kansainvälistä lämpöosaamista**

HögforsGST on erikoistunut korkeatasoisten lämmitysjärjestelmien valmistukseen, myyntiin ja markkinointiin. Yrityksellä on vahva osaaminen lämmitysjärjestelmistä paitsi kotimaassa myös vientimarkkinoilla.

Ammattitaitomme perustuu tuotannon, sarjavalmistuksen, massaräätälöinnin ja projektituotannon kokemukseen sekä LVI-alan hankintakanavien ja logistiikan tuntemiseen Suomessa ja ulkomailla.

Toimintamme perustuu kattavaan toimintaedellytysten selvittämiseen markkinoilla, asiakaslähtöisyyteen ja luotettavuuteen. Yhtä tärkeää on tinkimättömyys tuotteidemme ja palveluidemme korkeasta laadusta.

Pidätämme oikeuden muutoksiin.