



Högfors
GST
Energy used wisely.

UNIS 25-200RF



Pientalojen seinäasenteiset lämmönjakokeskukset

Unis-lämmönjakokeskus on teknisesti erittäin laadukas, energiataloudellinen, helppokäyttöinen sekä ulkoasultaan selkeä tuote, jonka asennettavuus on omaa luokkaansa.

Huomioitava ennen lämmönjakokeskuksen valintaa:

Tee laitevalinnat yhdessä suunnittelijan kanssa:

- Lattialämmitystoimittajat käyttävät eri putkikokoja, jotka vaikuttavat laitevalintaan
- Myös ilmanvaihtojärjestelmä voi vaikuttaa laitevalintaan
- Lämmönjakokeskuksen normaalina ensiöpuolen mitoituslämpötilana on 90 °C. Mitoitus on tarkistettava uudelleen mikäli lämpötila on alhaisempi
- Unis 25-2R on suunniteltu erityisesti patterilämmitteisiin kohteisiin joissa ei ole käyttöveden kiertoputkistoja. Muissa kohteissa suosittelemme käyttämään esimerkiksi Unis 100-2RF-tuotetta.

Kiinnitä huomiota:

- Ympäristöystävällisyyteen ja energiataloudellisuuteen (esim. A-energialuokan pumput)
- Asennettavuuteen
- Helppokäyttöisyyteen
- Putkiston kestävyteen (RST/HST putkisto)
- Asumisviihtyvyyteen (ei äänihaittoja)
- Huollettavuuteen
- Laadukkaat ja kestävät komponentit
- Valmistettu Suomessa
- Lattialämmityskohteissa Unis 25-2R vaatii pumpun pysäytystermostaatin asennuksen.

Varusteet

Vakiovarusteena:

- Kaukolämmön tulo- ja paluupuolelle lämpö- ja painemittarit sekä sulkuventtiilit
- Elektroniset säätölaitteet lämmitysverkoston ja lämpimän käyttöveden säätöön
- Pistotulppakytkenäinen sähköohjauskeskus, sisältäen säätimen ja käyttökytkimet pumpuille
- Kiertovesipumput lämmitys- ja käyttövesiverkkoon (Unis 25-2R ei sisällä käyttövesipumppua)
- Kovajuotetut levylämmönsiirtimet (levymateriaali EN 1.4401)
- Verkostojen lämpötilat ovat luettavissa säätökeskuksen näytöltä
- Painemittarit

Lämmityspiirien pumppujen kapasiteettikäyrät

Alla olevista taulukoista näet pumppujen nostokorkeuden maksimivirtaamalla. Taulukosta on myös todettavissa virtaaman muuttumisen vaikutus nostokorkeuteen.

- Lämmitysverkoston täyttöventtiili ja lämpimän käyttöveden syöttöventtiili sekä sulku- ja varoventtiilit
- Paisunta-astia
- Lämmityspiireissä l-j-pumpun pysäytystermostaatti (Unis 25-2R-mallissa lisävaruste)
- Omavoimainen säätölaitteisto käyttöveteen (Unis 25-2R-malli)

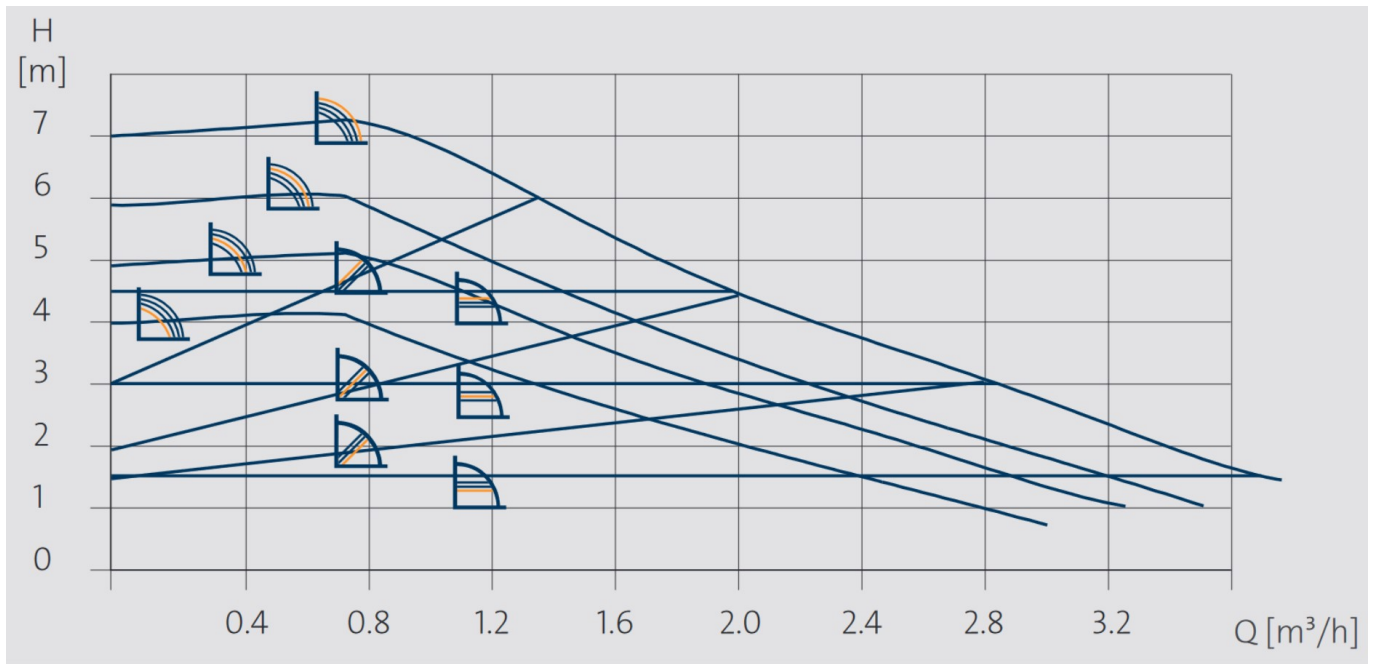
Lisävarusteet:

- Paine-erosäädin liittimiseen, mikäli kulutuspiesteen olosuhteet vaativat paine-erosäätimen käyttöä (suuri paine-ero). Paine-erosäätimen liitântätkoko DN 20
- GSM-modeemi
- Suojakotelo

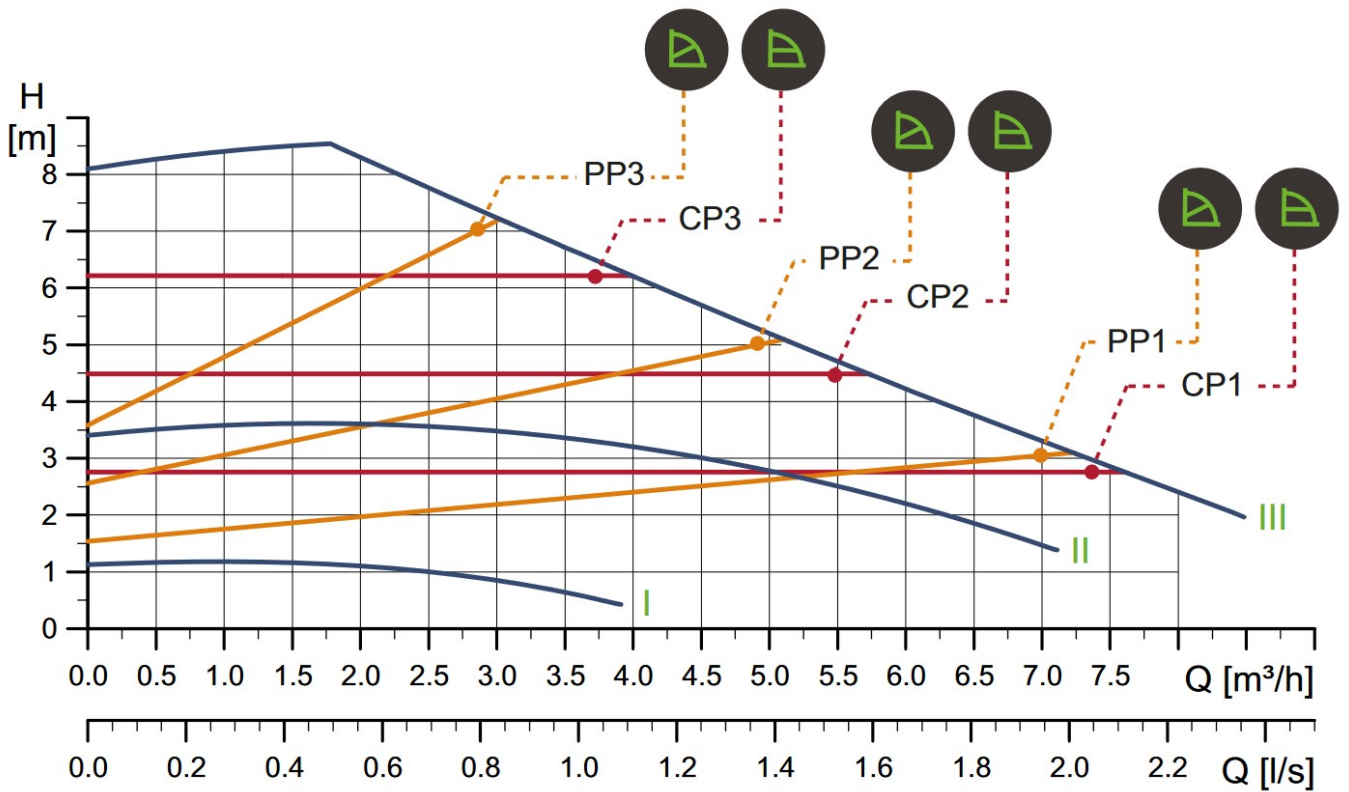
Käytössä olevat lämmityspiirien pumput:

- Unis 25-2R, UPM3 L Auto 15-70-130
- Unis 100-2RF, UPM3 L Auto 15-70-130
- Unis 100-3RF, UPM3 L Auto 15-70-130
- Unis 150-2RF, UPM3 L Auto 15-70-130
- Unis 150-3RF, UPM3 L Auto 15-70-130
- Unis 200-2RF, MAGNA1 25-80

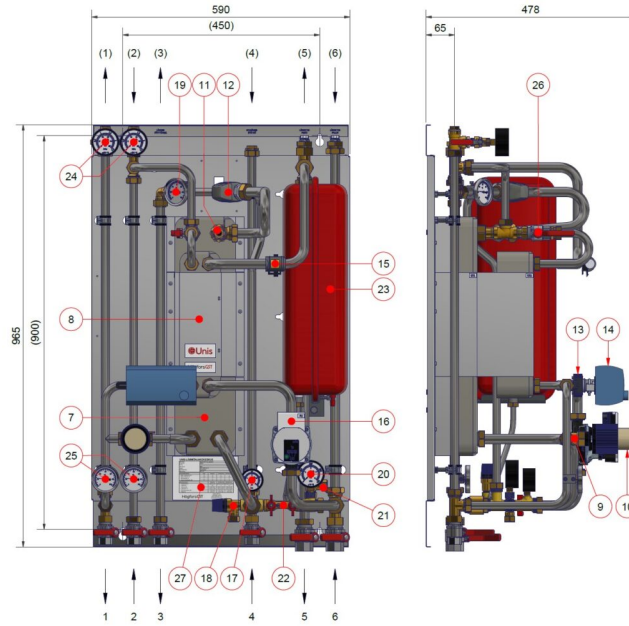
UPM3 L Auto 15-70-130



MAGNA1 25-80



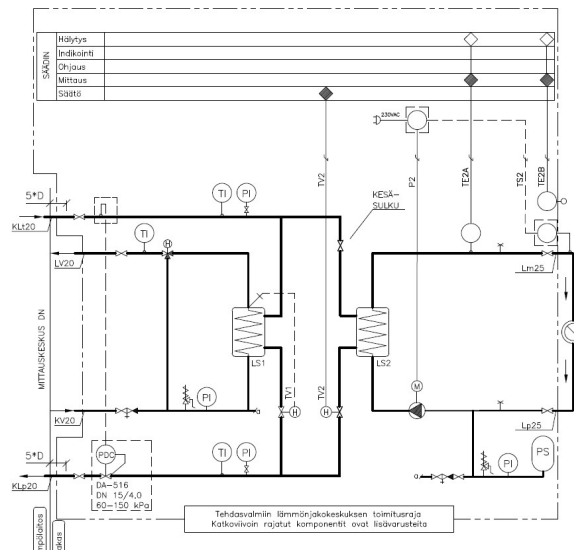
Unis 25-2R



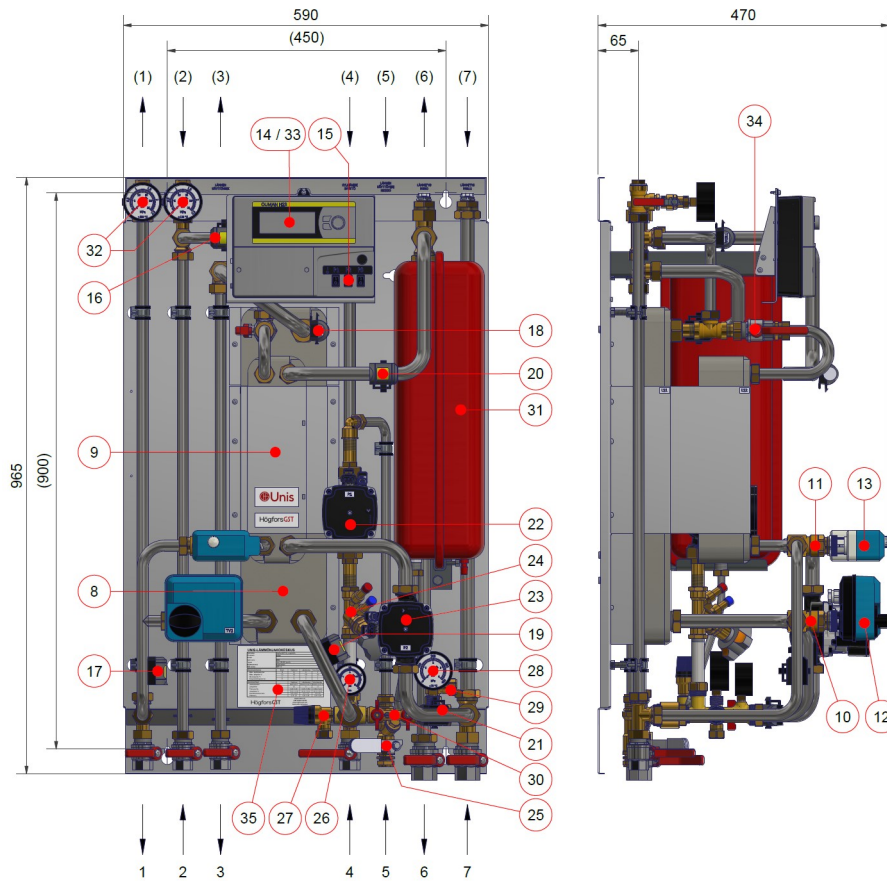
- | | |
|--|--|
| 1. Kaukolämpö, paluu | 16. Kiertovesipumppu P2 (lämmitys) |
| 2. Kaukolämpö, tulo | 17. Käyttöveden painemittari |
| 3. Lämmin käyttövesi | 18. Käyttöveden varoventtiili |
| 4. Kylmävesisyöttö | 19. Käyttöveden lämpömittari, lämminvesi |
| 5. Lämmitys meno | 20. Lämmitysverkon painemittari |
| 6. Lämmitys paluu | 21. Lämmitysverkon varoventtiili |
| 7. Lämmönsiirrin LS1 (käyttövesi) | 22. Lämmitysverkon täyttöventtiili |
| 8. Lämmönsiirrin LS2 (lämmitys) | 23. Lämmitysverkon paisunta-astia |
| 9. Säästöventtiili TV1 (käyttövesi) | 24. Kaukolämmön painemittari, tulo / paluu |
| 10. Omavoimainen lämpötilasäädin (käyttövesi) | 25. Kaukolämmön lämpömittari, tulo / paluu |
| 11. Omavoimaisen lämpötilasäätimen anturi (käyttövesi) | 26. Lämmityksen kesäsulku |
| 12. Sekoitusventtiili (käyttövesi) | 27. Tuotteen laitekilpi |
| 13. Säästöventtiili TV2 (lämmitys) | |
| 14. Lämmityksen lämmönsäädin (integroitu toimilaite) | |
| 15. Lämpötila-anturi TE2A, lämmitys meno | |

Kuvassa on suluiin () esitetty vaihtoehtoinen kytkentäsuunta

Kytchentäkaavio: Unis 25-2R



Unis 100-2RF / 150-2RF

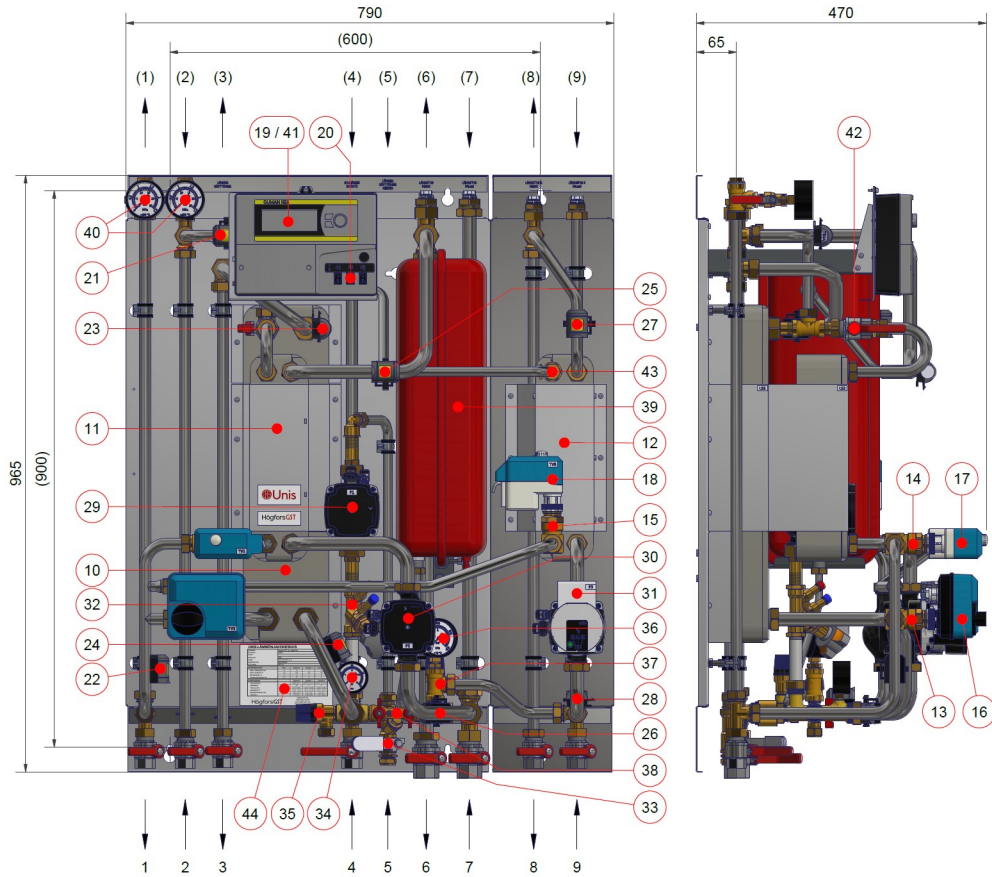


- | | |
|---|--|
| <ol style="list-style-type: none"> 1. Kaukolämpö, paluu 2. Kaukolämpö, tulo 3. Lämmin käyttövesi 4. Kylmävesisyöttö 5. Käyttöveden kierto 6. Lämmitys meno 7. Lämmitys paluu 8. Lämmönsiirrin LS1 (käyttövesi) 9. Lämmönsiirrin LS2 (lämmitys) 10. Säätoventtiili TV1 (käyttövesi) 11. Säätoventtiili TV2 (lämmitys) 12. Toimilaite TV1 (käyttövesi) 13. Toimilaite TV2 (lämmitys) 14. Käyttöveden ja lämmityksen säädin 15. Pumppujen kytkimet I/O 16. Lämpötila-anturi TE0A, kaukolämpö tulo 17. Lämpötila-anturi TE0B, kaukolämpö paluu 18. Lämpötila-anturi TE1A, lämmin käyttövesi 19. Lämpötila-anturi TE1D, käyttövesi ennakointi | <ol style="list-style-type: none"> 20. Lämpötila-anturi TE2A, lämmitys meno 21. Lämpötila-anturi TE2C, lämmitys paluu 22. Kiertovesipumppu P1 (käyttövesi) 23. Kiertovesipumppu P2 (lämmitys) 24. Käyttöveden kierron linjasäätöventtiili 25. Käyttöveden kierron pumppuventtiili 26. Käyttöveden painemittari 27. Käyttöveden varoventtiili 28. Lämmitysverkon painemittari 29. Lämmitysverkon varoventtiili 30. Lämmitysverkon täyttöventtiili 31. Lämmitysverkon paisunta-astia 32. Kaukolämmön painemittari, tulo / paluu 33. Kaukolämmön lämpötila, tulo / paluu (luetaan säätimeltä) 34. Lämmityksen kesäsulku 35. Tuotteen laitekilpi |
|---|--|

Kuvassa on suluin () esitetty vaihtoehtoinen kytkentäsuunta

Saavilla myös yksipiirisenä Unis 100-1RF-mallina

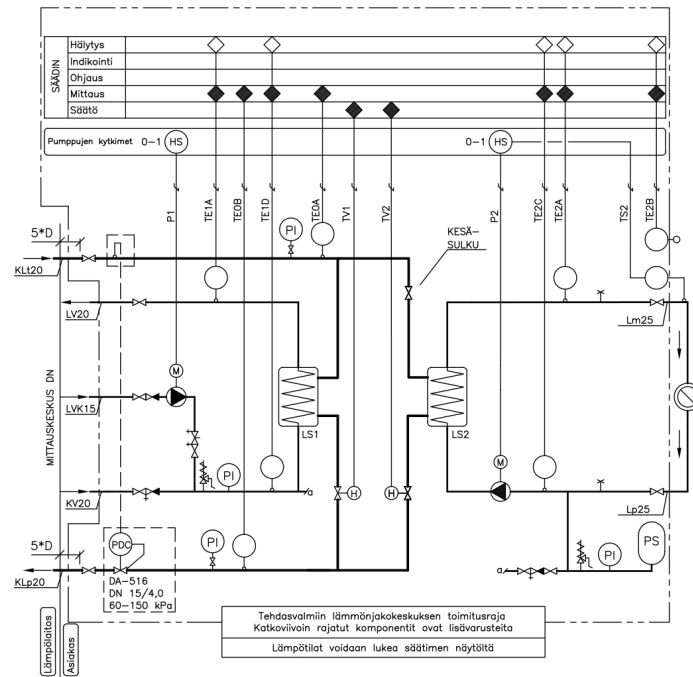
Unis 100-3RF / 150-3RF



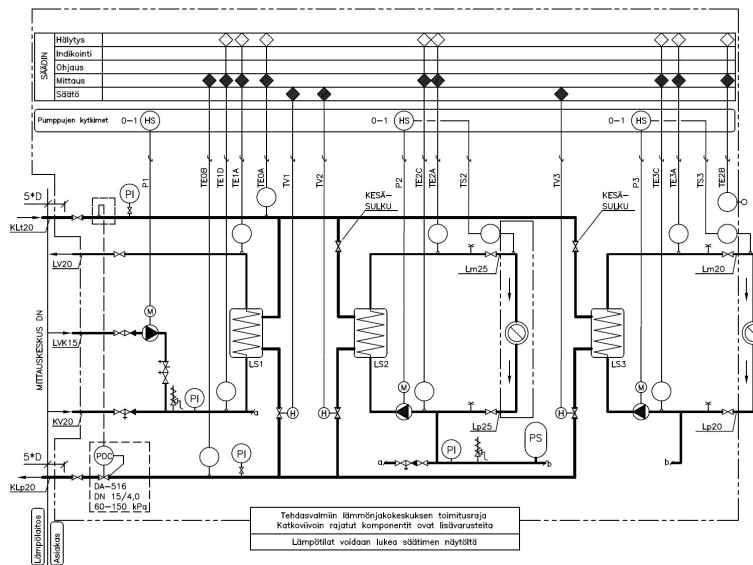
- | | |
|--|--|
| <ol style="list-style-type: none"> 1. Kaukolämpö, paluu 2. Kaukolämpö, tulo 3. Lämmin käyttövesi 4. Kylmävesisyöttö 5. Käyttöveden kierto 6. Lämmitys 1 meno 7. Lämmitys 1 paluu 8. Lämmitys 2 meno 9. Lämmitys 2 paluu 10. Lämmönsiirrin LS1 (käyttövesi) 11. Lämmönsiirrin LS2 (lämmitys 1) 12. Lämmönsiirrin LS3 (lämmitys 2) 13. Säästöventtiili TV1 (käyttövesi) 14. Säästöventtiili TV2 (lämmitys 1) 15. Säästöventtiili TV3 (lämmitys 2) 16. Toimilaite TV1 (käyttövesi) 17. Toimilaite TV2 (lämmitys 1) 18. Toimilaite TV3 (lämmitys 2) 19. Käyttöveden ja lämmityksen lämmönsäädin 20. Pumppujen virtakytkimet I/O 21. Lämpötila-anturi TE0A, kaukolämpö tulo 22. Lämpötila-anturi TE0B, kaukolämpö paluu 23. Lämpötila-anturi TE1A, lämmin käyttövesi | <ol style="list-style-type: none"> 24. Lämpötila-anturi TE1D, käyttövesi ennakointi 25. Lämpötila-anturi TE2A, lämmitys 1 meno 26. Lämpötila-anturi TE2C, lämmitys 1 paluu 27. Lämpötila-anturi TE3A, lämmitys 2 meno 28. Lämpötila-anturi TE3C, lämmitys 2 paluu 29. Kiertovesipumppu P1 (käyttövesi) 30. Kiertovesipumppu P2 (lämmitys 1) 31. Kiertovesipumppu P3 (lämmitys 2) 32. Käyttöveden kierron linjasäätöventtiili 33. Käyttöveden kierron pumppuventtiili 34. Käyttöveden painemittari 35. Käyttöveden varoventtiili 36. Lämmitysverkkojen painemittari 37. Lämmitysverkkojen varoventtiili 38. Lämmitysverkkojen täyttöventtiili 39. Lämmitysverkkojen paisunta-astia 40. Kaukolämmön painemittari, tulo / paluu 41. Kaukolämmön lämpötila, tulo / paluu (luetaan säätimeltä) 42. Lämmityksen kesäsulku LS2 (lämmitys 1) 43. Lämmityksen kesäsulku LS3 (lämmitys 2) 44. Tuotteen laitekilpi |
|--|--|

Kuvassa on suluin () esitetty vaihtoehtoinen kytkentäsuunta

KytKentäkaavio: Unis 100-2RF / 150-2RF / 200-2RF



KytKentäkaavio: Unis 100-3RF / 150-3RF



Unis-tuotetiedot

Uudisrakennukset

Unis mallit	LVI-koodi GTIN-koodi	Ensiö [°C] Toisio [°C]	Käyttövesi [kW] 70-20°C 10-58°C	Patterilämmitys [kW] 90-33°C 30-45°C	IV-lämmitys [kW] 90-33°C 30-60°C	Lattialämmitys [kW] 90-33°C 30-35°C	Max. virtaus* [dm³/s] (lattia)	Pakkauksen ulkomitat [mm] P x L x K	Paino [kg]
25-2R	5316047 6415853160476	-	60	15	13	11	0,53	985x600x590	40
100-2RF	5316034 6415853160339	-	60	15	13	11	0,53	985x600x590	43
100-3RF (L1 / L2)	5316041 6415853160414	-	60	15 / 8	13 / 7	11 / 6	0,53 / 0,29	985x800x590	55
150-2RF	5316043 6415853160438	-	90	32	30	15	0,72	985x600x590	45
150-3RF (L1 / L2)	5316032 6429810897251	-	90	32 / 16	30 / 15	15 / 8	0,72 / 0,39	985x800x590	58
200-2RF	5316046 6415853160469	-	120	45	45	27	1,30	985x600x590	59

Olemassa olevat rakennukset

Unis mallit	LVI-koodi GTIN-koodi	Ensiö [°C] Toisio [°C]	Käyttövesi [kW] 70-20°C 10-58°C	Patterilämmitys [kW] 90-43°C 40-70°C	Patterilämmitys [kW] 90-63°C 60-80°C	Lattialämmitys [kW] 90-33°C 30-39°C	Lattialämmitys [kW] 90-33°C 30-37°C	Lattialämmitys [kW] 90-33°C 30-35°C	Max. virtaus* [dm³/s] (lattia)	Pakkauksen ulkomitat [mm] P x L x K	Paino [kg]
25-2R	5316047 6415853160476	-	60	14	12	20	15	11	0,53	985x600x590	40
100-2RF	5316034 6415853160339	-	60	14	12	20	15	11	0,53	985x600x590	43
100-3RF (L1 / L2)	5316041 6415853160414	-	60	14 / 7	12 / 6	20 / 10	15 / 8	11 / 6	0,53 / 0,29	985x800x590	55
150-2RF	5316043 6415853160438	-	90	19	16	27	21	15	0,72	985x600x590	45
150-3RF (L1 / L2)	5316032 6429810897251	-	90	19 / 10	16 / 8	27 / 14	21 / 11	15 / 8	0,72 / 0,39	985x800x590	58
200-2RF	5316046 6415853160469	-	120	45	32	50	38	27	1,34	985x600x590	59

*Lattialämmityksen virtaama-arvot ovat suositeltavia toisiopuolen maksimivirtaamia.

Tehontarpeiltaan suuremmat Unis-tuotteet löydät omasta esitteestään (Unis 225-250 ja 332-350 sarjat).

Unis lisävarusteet, valinnaisena. Toimituksessa erikseen pakattuna!	LVI-koodi GTIN-koodi	Valittavissa	Sisältö
Paine-erosäädin	5316070 6415853160704	1 kpl / keskus	Sisältää 1 kpl paine-erosäätimen DA-516 kvs-4 liittimineen.

Unis-mallimerkintä

Unis 100 -2RF

100 Teholuokka, pientalot.

Unis 200 -2RFT1

- (T1) Paikka mahdolliselle lisätarkenteelle. Ei aina näkyvässä.
- RF Keskus soveltuu sekä patteri- että lattialämmityskäyttöön.
- 2 Ilmaisee säätöpiirien lukumäärän esim. käyttövesi ja lämmitys = 2.
- 200 Teholuokka suurista pientaloista pieniin rivitaloyhtiöihin.

Lämmönjakokeskus pientalojen lämmitykseen ja käyttöveden tuottoon:

Unis-tuoteperhe on oikea valinta asuinkiinteistöjen liittämiseksi kaukolämmitykseen. Unis on kotimainen lämmönjakokeskustuoteperhe, jossa korostuu pitkä ja vahva kaukolämpöosaaminen, toimiva suunnittelu ja asennettavuus sekä suomalainen muotoilu.

Unis-lämmönjakokeskukset ovat kompakteja, keveitä ja ulkoasultaan erittäin huoliteltuja. Suunnittelussa ja toteutuksessa on kiinnitetty erityistä huomiota keskuksen selkeyteen, asennettavuuteen sekä käytettävyyteen. Tuloksena on käyttövarma ja laadukas kokonaisuus, jonka saat käyttöösi nopeasti.

Unis-tuoteperheestä löydät oikeat ratkaisut sekä uudis-että saneerauskohteisiin, patteri-, lattialämmitys- ja ilmalämmityskohteisiin.

Kaksipiiriset Unis-mallit sisältävät kaksi säätöpiiriä, joilla valmistuu lämmin käyttövesi sekä lämmitysverkon tarvitsema lämmin vesi. Kolmipiiriset keskukset sisältävät edellisen lisäksi vielä yhden säätöpiirin lisää, jolloin esim. kosteiden tilojen lattialämmitys saadaan toimimaan vuoden kaikkina aikoina riippumatta patterilämmityksen tarpeista. Unis-keskukset sopivat yhden perheen pientaloista aina kerrostalojen tehontarpeisiin. (Katso ”Tuotetiedot” taulukko.)

HögforsGST – Energy used wisely.

HögforsGST on yli 20 vuotta suunnitellut ja tuottanut viisaampia energia- ja hybridilämmitysratkaisuja Leppävirralla. Korkeatasoiset lämmitysjärjestelmämme on suunniteltu niin, että ne tuottavat enemmän hyötyä ja kustannussäästöjä loppukäyttäjille sekä positiivisia ympäristövaikutuksia alemman energiankulutuksen ansiosta.

HögforsGST on johtava lämmönjakokeskustoimittaja Pohjoismaissa. Olemme erikoistuneet sekä innovatiivisten kaukolämpö- että hybridilämmitysratkaisujen suunnitteluun ja valmistukseen. Tuotamme myös monenlaisia lämmitysratkaisuja asiakkaidemme tarpeisiin pohjautuen. Kaikki ratkaisumme pohjautuvat energian säästämiseen ja hiilidioksidipäästöjen vähentämiseen.

Takuu 5 vuotta ja lyhyt toimitusaika:

Unis-keskusten lämmönsiirtimillä on viiden (5) vuoden takuu kaukolämpökäytössä kotimaassa. Muilla komponenteilla takuu on kaksi (2) vuotta. Sen lisäksi, että tuotteemme takuu kestää vertailun, saat oman Unis-keskuksen käyttöösi myös nopeasti! Lyhyen toimitusajan takaaminen on tärkeä osa toimintaamme.

Markkinoiden helpoin ja nopein asentaa:

Asennukseen tarvitaan vain putkiliitännät kaukolämmölle, sekä lämmitys- ja käyttövesiverkostolle. Ulkoanturi- ja pistorasia-asennuksen jälkeen muita asennuksia ei tarvita.

Asennusta helpottaa edelleen:

- Keskus kytkettävissä ylhäältä tai alhaalta
- Kaikki putkiyhteet G3/4” ja G1”

Pidätämme oikeuden muutoksiin.