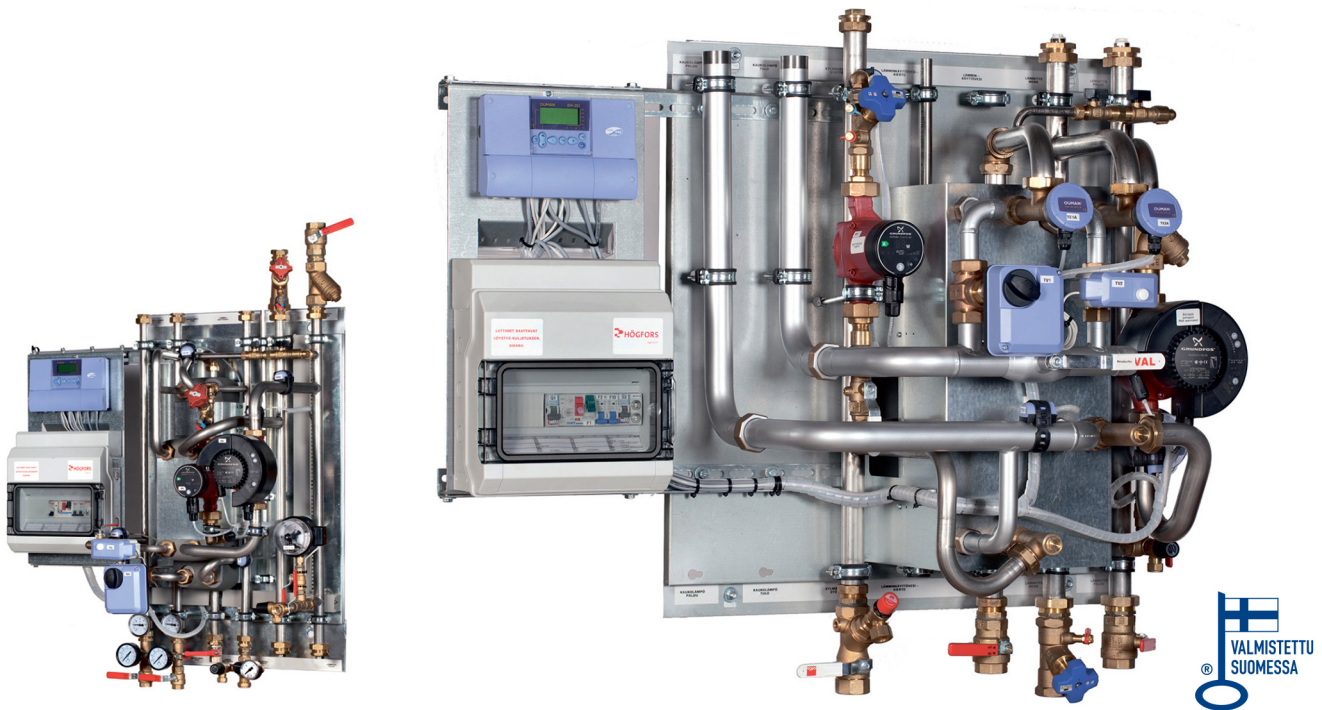




Högfors
GST
Energy used wisely.

UNIS 225-250 ja 332-350 sarjat



Seinäasenteiset lämmönjakokeskukset rivi- ja kerrostaloihin

Unis lämmönjakokeskus on teknisesti erittäin laadukas, energiataloudellinen, helppokäyttöinen sekä ulkoasultaan selkeä tuote, jonka asennettavuus on omaa luokkaansa.

Huomioitava ennen lämmönjakokeskuksen valintaa:

Kiinnitä huomiota:

- Ympäristöystävällisyyteen ja energiataloudellisuuteen (esim. A-energialuokan pumput)
- Asennettavuuteen
- Helppokäyttöisyyteen
- Putkiston kestävyys
- Asumisviihtyvyyteen (ei äänihaittoja)
- Huollettavuuteen

Oikean lämmitysjärjestelmän valinta juuri sinun taloosi vaatii asiantuntijan näkemystä. Tee laitevalinnat yhdessä suunnittelijan kanssa.

UNIS 225-250 ja 332-350 tuotteissa

- Seinäasenteisuus (säästää tilaa)
- Putkistot kytkettävissä ylhäältä tai alhaalta
- Toimitetaan kiinnitystarvikkein joilla asennus onnistuu vaivatta
- Toisiopuolen putkimateriaali: ruostumaton teräs (1.4301)
- Voidaan varustaa tarpeen mukaisilla pumpuilla, säätölaitteilla
- Noin 50% kevyempi kuin perinteinen lattiamallinen keskus!
- Korkealaatuiset ja energiaa säästävät komponentit
- Kytkentäkaavion varusteet K1/2013 suositusten peruskytkentäkaavion mukainen
- Kattavilla lisävarusteilla keskuksella runsaat laajennusmahdollisuudet

Varusteet

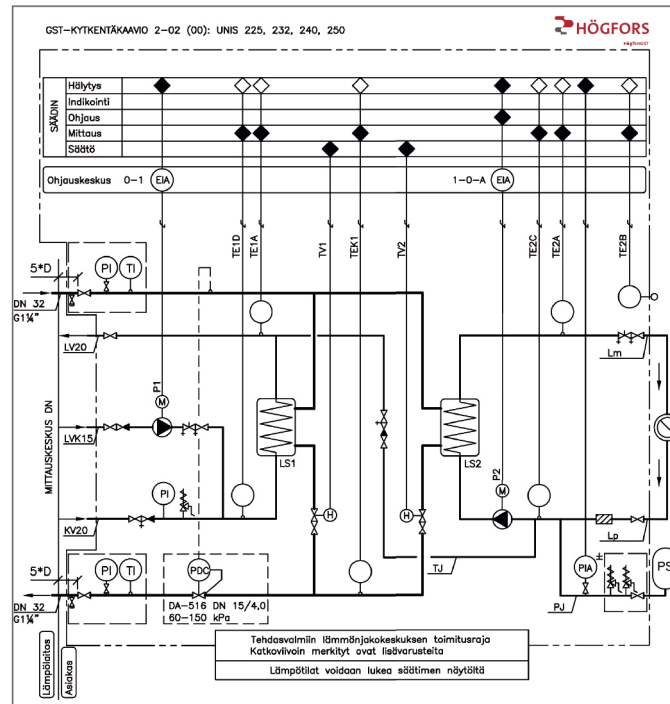
Vakiovarusteena:

- elektroniset säätölaitteet lämmitysverkoston ja lämpimän käyttöveden säätöön (voidaan toimittaa myös ilman säätölaitteita)
- sähköohjauskeskus, sisältäen säätimen ja käyttökytkimet pumpuille
- kiertovesipumppu lämmitys- sekä käyttövesiverkkoon (pumput Grundfos/Wilo)
- kovajuotetut levylämmönsiirtimet (levymateriaali EN 1.4401)
- toisioverkostojen lämpötilat ovat luettavissa säätökeskuksen näytöltä
- painemittarit (hälyttävä lämmityksessä)
- lämmitysverkostojen täyttöventtiili ja lämpimän käyttöveden syöttöventtiili sekä sulku- ja varoventtiili käyttöveteen

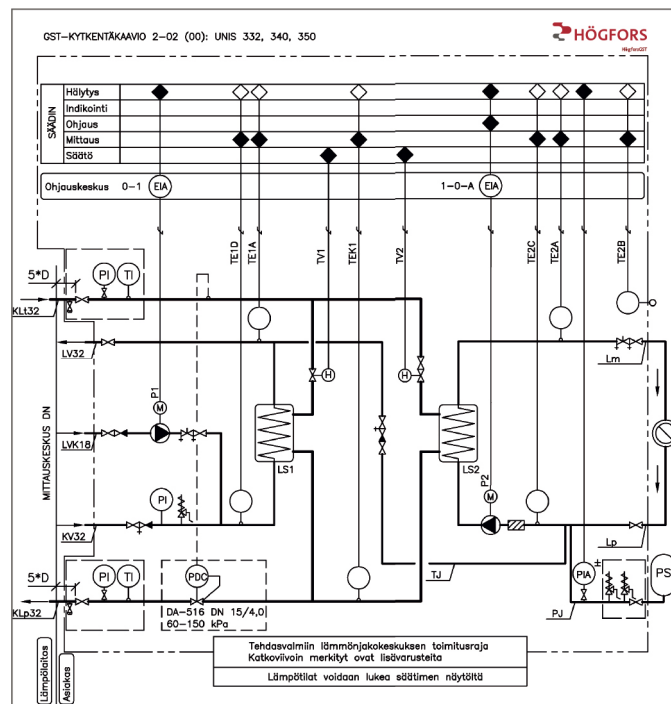
Lisävarusteet:

- kaukolämmön kytkentäyhteet meno- ja paluupuolelle (sis. lämpö- ja painemittarit sekä sulkuventtiilit)
- paine-erosäädin, mikäli kulutuspuoleen olosuhteet vaativat paine-erosäätimen käyttöä (suuri paine-ero)
- ilmanerotin (DN 40)
- kylmän veden vesimittari
- varoventtiilit lämmitykseen
- paisunta-astia
- lattia-asennusteline
- paineenmittaus lämmityksen pumpun yli (2-4 pistemittaukset) (Unis 332-350 malleihin)
- pylväslämpömittarit tai uppoanturit (Unis 332-350 malleihin)
- pumpun pysäytystermostaatti

KytKentäkaavio – Unis 225-25

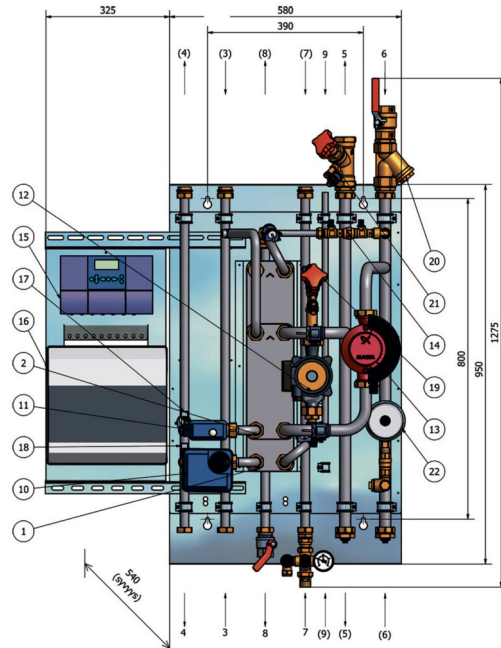


KytKentäkaavio – Unis 332-350



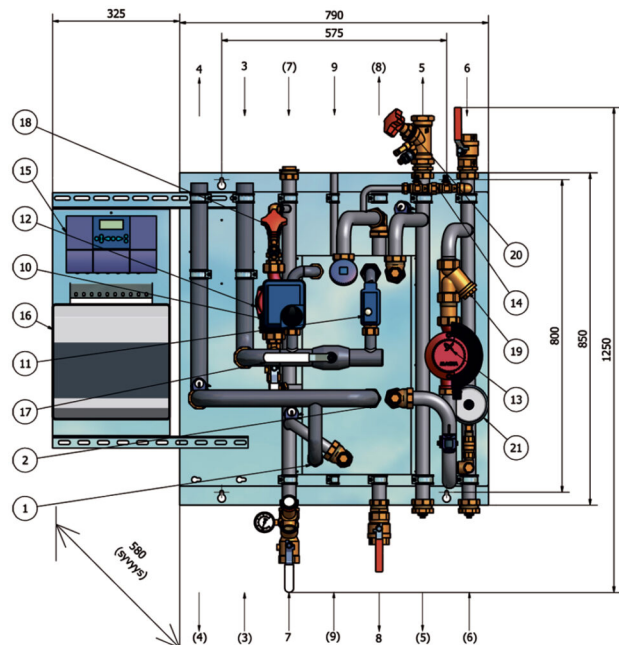
Unis 225-250-sarja

1. Käyttöveden lämmönsiirrin, LS1
2. Lämmityksen lämmönsiirrin, LS 2
3. Kaukolämpö tulo
4. Kaukolämpö paluu
5. LJ- meno
6. LJ- paluu
7. Kylmän veden syöttö
8. Lämminvesi
9. käyttöveden kierto
10. Käyttöveden säätöventtiili, TV1
11. Lämmityksen säätöventtiili, TV2
12. Kiertovesipumppu, käyttövesi
13. Kiertovesipumppu, lämmitys
14. Lämmitysverkoston täyttöventtiili
15. Säädin
16. Ohjauskeskus
17. Lämmityksen kesäsulku
18. Käyttöveden huoltosulku
19. Käyttövedenkierron linjasäätöventtiili
20. Lämmityksen mudanerotin
21. Lämmityksen linjasäätöventtiili
22. Hälyttävä painemittari, LJ- verkko



Unis 332-350-sarja

1. Käyttöveden lämmönsiirrin, LS1
2. Lämmityksen lämmönsiirrin, LS 2
3. Kaukolämpö tulo
4. Kaukolämpö paluu
5. LJ- meno
6. LJ- paluu
7. Kylmän veden syöttö
8. Lämminvesi
9. Käyttöveden kierto
10. Käyttöveden säätöventtiili, TV1
11. Lämmityksen säätöventtiili, TV2
12. Kiertovesipumppu, käyttövesi
13. Kiertovesipumppu, lämmitys
14. Lämmitysverkoston täyttöventtiili
15. Säädin
16. Ohjauskeskus
17. Lämmityksen kesäsulku
18. Käyttövedenkierron linjasäätöventtiili
19. Lämmityksen mudanerotin
20. Lämmityksen linjasäätöventtiili
21. Hälyttävä painemittari, LJ- verkko



Kuvissa on suluiin () esitetty vaihtehtoinen kytkentäsuunta

Unis 225-250 tehot taulukon mitoitusarvoilla

Käyttövesi

Teho kW	KL tulo lämp. °C	KL paluu lämp. °C	KV / LV lämp. °C	Painehäviö ensiö / tosio	Virtaus ensiö / tosio
128	70	24,4	10/58	20/21	0,67 / 0,64
168	70	23,7	10/58	20/20	0,87 / 0,84

Lämmitys

106	115	65	60/80	3/20	0,52 / 1,29
-----	-----	----	-------	------	-------------

Lämmitys

79	115	45	40/70	1/5	0,28 / 0,64
----	-----	----	-------	-----	-------------

Unis 332-350 tehot taulukon mitoitusarvoilla

Käyttövesi

Teho kW	KL tulo lämp. °C	KL paluu lämp. °C	KV / LV lämp. °C	Painehäviö ensiö / tosio	Virtaus ensiö / tosio
128	70	24,4	10/58	20/21	0,67 / 0,64
168	70	23,7	10/58	20/20	0,87 / 0,84
206	70	23,3	10/58	20/20	1,06 / 1,02
240	70	22,9	10/58	20/20	1,22 / 1,20

Lämmitys

86	115	63	60/80	4/20	0,42 / 1,05
----	-----	----	-------	------	-------------

113	115	63	60/80	3/20	0,54 / 1,38
-----	-----	----	-------	------	-------------

139	115	63	60/80	3/20	0,66 / 1,70
-----	-----	----	-------	------	-------------

165	115	63	60/80	3/20	0,78 / 2,01
-----	-----	----	-------	------	-------------

Lämmitys

90	115	45	40/70	2/10	0,32
----	-----	----	-------	------	------

131	115	45	40/70	3/12	0,46 / 1,06
-----	-----	----	-------	------	-------------

169	115	45	40/70	3/13	0,59 / 1,37
-----	-----	----	-------	------	-------------

201	115	45	40/70	3/13	0,71 / 1,63
-----	-----	----	-------	------	-------------

Taulukoista poikkevilla lämpötiloilla varmista soveltuvuus valmistajalta.

Paineluokka: PN 16

Lämpötila: T max = 120 °C

Sähköliityntä: 230V, 50Hz, 1-vaiheinen

Ulkomitat 200 ja 300 sarjalle: ks. sivun 3. layout-kuvat!

Paino 200 sarjalle: 65-75 kg

Paino 300 sarjalle: 70-95 kg

Tyyppimerkinnöissä kaksi viimeistä numeroa osoittavat lämmitysputkien liityntäkoon. Esim. Unis 225 keskuksen lämpöjohtoputkien viimeinen varuste (sulkuv./ lsv) on kokoa DN25/1". UNIS 350 keskuksen lämpöjohtoputkien viimeinen varuste (sulkuv./ lsv) on kokoa DN50/2".

Energiateollisuus ry:n K1 suosittelee

peruskytkennän käyttöä, kun asuinrakennuksen käyttövesiteho on yli 120 kW ja kaukolämmön paluulämpötila lämmityspiirin siirtimeltä on enintään 45 astetta. Muissa kuin asuinrakennuksissa peruskytkennän käyttöä suositellaan, kun rakennuksen lämpöhäviöt ovat yli 30 kw eikä kaukolämmön lämmityspiirin siirtimeltä palaavan veden lämpötila ole hyödynnettävissä käyttövesisiirtimessä jäähdytyksen parantamiseksi.

Lämmönjakokeskus kiinteistöjen lämmitykseen ja käyttöveden tuottoon:

Unis -tuoteperhe on oikea valinta kiinteistöjen liittämiseksi kaukolämmitykseen. Unis on kotimainen lämmönjakokeskustuoteperhe, jossa korostuu pitkä ja vahva kaukolämpöosaaminen, toimiva suunnittelu ja asennettavuus sekä suomalainen muotoilu.

Unis -lämmönjakokeskukset ovat kompakteja, keveitä ja ulkoasultaan erittäin huoliteltuja. Suunnittelussa ja toteutuksessa on kiinnitetty erityistä huomiota keskuksen selkeyteen, asennettavuuteen sekä käytettävyyteen. Tuloksena on käyttövarma ja laadukas kokonaisuus, jonka saat käyttöösi nopeasti.

Unis-tuoteperheestä löydät oikeat ratkaisut sekä uudisettä saneerauskohteisiin, patteri-, lattialämmitys- ja ilmalämmityskohteisiin.

Takuu 5 vuotta ja lyhyt toimitusaika:

Unis -keskusten lämmönsiirtimillä on viiden (5) vuoden takuu kaukolämpökäytössä kotimaassa. Muilla komponenteilla takuu on kaksi (2) vuotta. Sen lisäksi, että tuotteemme takuu kestää vertailun saat oman Unis-keskuksen käyttöösi myös nopeasti! Lyhyen toimitusajan takaaminen on yksi tärkeä osa toimintaamme.

HögforsGST Kansainvälistä lämpöosaamista

HögforsGST on erikoistunut korkeatasoisten lämmitysjärjestelmien valmistukseen, myyntiin ja markkinointiin. Yrityksellä on vahva osaaminen lämmitysjärjestelmistä paitsi kotimaassa myös vientimarkkinoilla.

Ammattitaitomme perustuu tuotannon, sarjavalmistuksen, massaräätälöinnin ja projektituotannon kokemukseen sekä LVI-alan hankintakanavien ja logistiikan tuntemiseen Suomessa ja ulkomailla.

Toimintamme perustuu kattavaan toimintaedellytysten selvittämiseen markkinoilla, asiakaslähtöisyyteen ja luotettavuuteen. Yhtä tärkeää on tinkimättömyys tuotteidemme ja palveluidemme korkeasta laadusta.

Pidätämme oikeuden muutoksiin.