



Högfors
GST
Energy used wisely.

UNIS 100-200RF



Pientalojen kaksi- ja kolmipiiriset seinäasenteiset lämmönjakokeskukset

Unis-lämmönjakokeskus on teknisesti erittäin laadukas, energiataloudellinen, helppokäyttöinen sekä ulkoasultaan selkeä tuote, jonka asennettavuus on omaa luokkaansa.

Huomioitava ennen lämmönjakokeskuksen valintaa:

Tee laitevalinnat yhdessä suunnittelijan kanssa:

- Lattialämmitystoimittajat käyttävät eri putkikokoja, jotka vaikuttavat laitevalintaan
- Myös ilmanvaihtojärjestelmä voi vaikuttaa laitevalintaan
- Lämmönjakokeskuksen normaalina ensiöpuolen mitoituslämpötilana on 90 °C. Mitoitus on tarkistettava uudelleen mikäli lämpötila on alhaisempi

Oikean lämmitysjärjestelmän valinta juuri sinun taloosi sopivaksi vaatii asiantuntijan näkemystä.

Varusteet

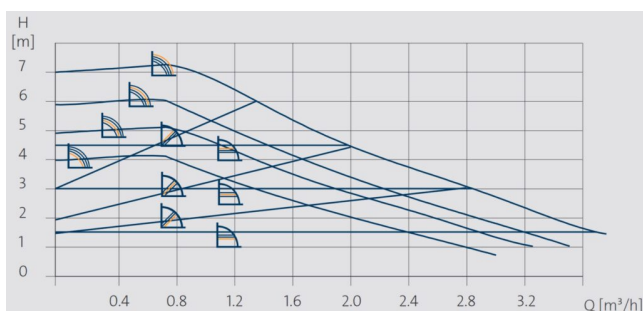
Vakiovarusteena:

- Kaukolämmön tulo- ja paluupuolelle lämpö- ja painemittarit sekä sulkuventtiilit
- Elektroniset säätölaitteet lämmitysverkoston ja lämpimän käyttöveden säätöön
- Pistotulppakytkenäinen sähköohjauskeskus, sisältäen säätimen ja käyttökytkimet pumppuille
- Kiertovesipumppu lämmitys- sekä käyttövesiverkkoon (3-piirisessä 3 pumppua)
- Kovajuotetut levylämmönsiirtimet (levymateriaali EN 1.4401)
- Verkostojen lämpötilat ovat luettavissa säätökeskuksen näytöltä
- Painemittarit

Lämmityspiirien pumppujen kapasiteettikäyrät

Alla olevista taulukoista näet pumppujen nostokorkeuden maksimivirtaamalla. Taulukosta on myös todettavissa virtaaman muuttumisen vaikutus nostokorkeuteen.

UPM3 L Auto 15-70-130



Kiinnitä huomiota:

- Ympäristöystävällisyyteen ja energiataloudellisuuteen (esim. A-energialuokan pumput)
- Asennettavuuteen
- Helppokäyttöisyyteen
- Putkiston kestävyteen (RST/HST putkisto)
- Asumisviihtyvyyteen (ei äänihaittoja)
- Huollettavuuteen

- Lämmitysverkostojen täyttöventtiili ja lämpimän käyttöveden syöttöventtiili sekä sulku- ja varoventtiilit
- Paisunta-astia
- Lämmityspiireissä lj-pumpun pysäytystermostaatti

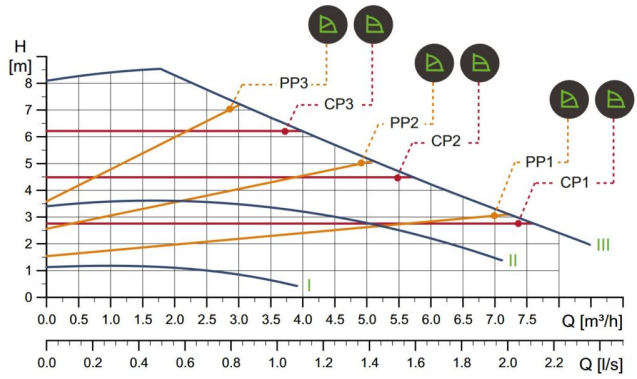
Lisävarusteet:

- Paine-erosäädin liittimineen, mikäli kulutuspiesteen olosuhteet vaativat paine-erosäätimen käyttöä (suuri paine-ero). Paine-erosäätimen liitäntäkoko DN 20
- GSM-modeemi
- Suojakotelo

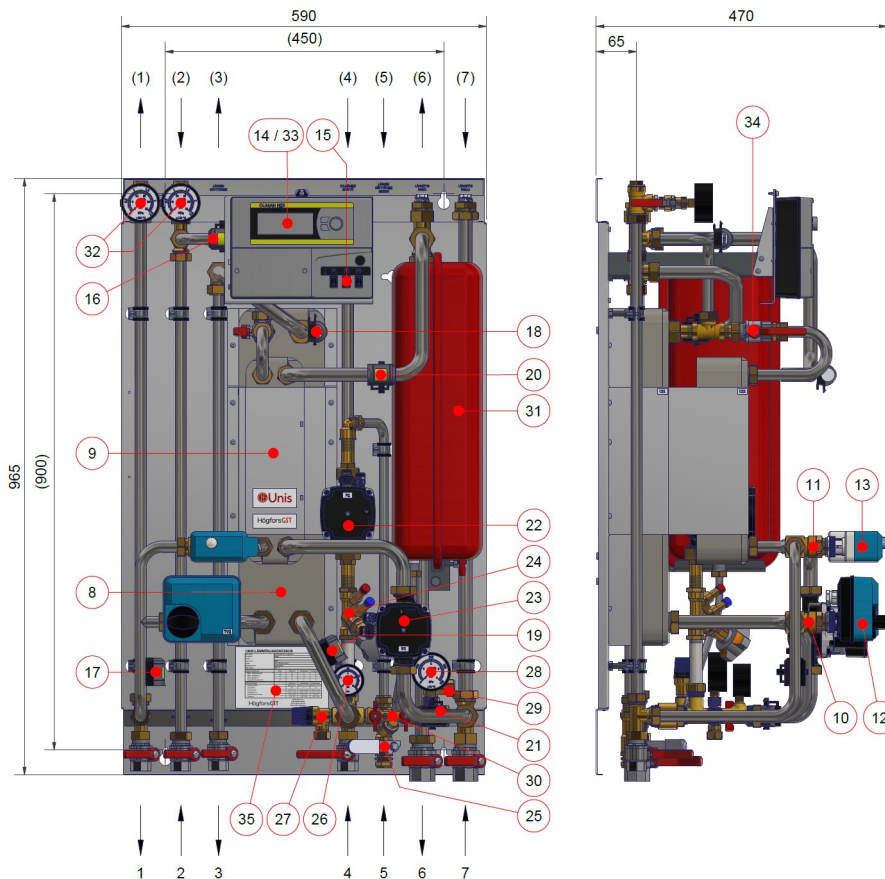
Käytössä olevat lämmityspiirien pumput:

- Unis 100-2RF, UPM3 L Auto 15-70-130
- Unis 100-3RF, UPM3 L Auto 15-70-130
- Unis 150-2RF, UPM3 L Auto 15-70-130
- Unis 150-3RF, UPM3 L Auto 15-70-130
- Unis 200-2RF, UPM10L 25-105

MAGNA1 25-80



Unis 100-2RF / 150-2RF



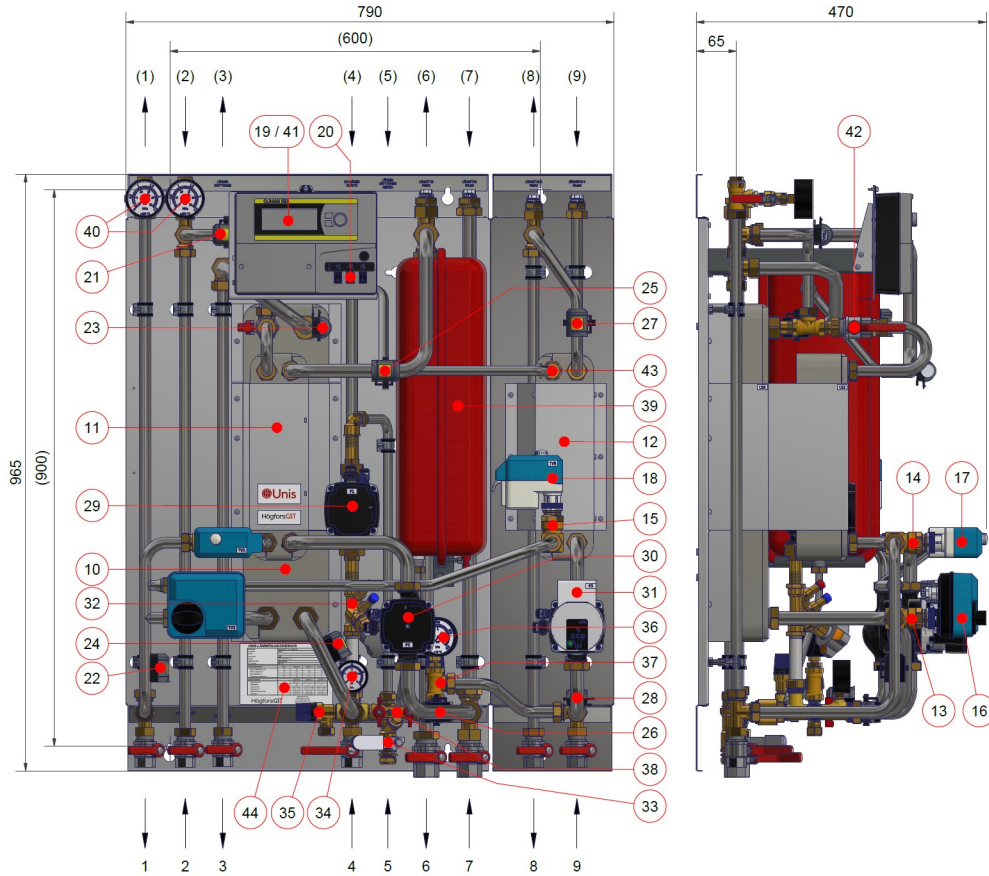
- | | |
|--|--|
| 1. Kaukolämpö, paluu | 20. Lämpötila-anturi TE2A, lämmitys meno |
| 2. Kaukolämpö, tulo | 21. Lämpötila-anturi TE2C, lämmitys paluu |
| 3. Lämmin käyttövesi | 22. Kiertovesipumppu P1 (käyttövesi) |
| 4. Kylmävesisyöttö | 23. Kiertovesipumppu P2 (lämmitys) |
| 5. Käyttöveden kierto | 24. Käyttöveden kierron linjasäätöventtiili |
| 6. Lämmitys meno | 25. Käyttöveden kierron pumppuventtiili |
| 7. Lämmitys paluu | 26. Käyttöveden painemittari |
| 8. Lämmönsiirrin LS1 (käyttövesi) | 27. Käyttöveden varoventtiili |
| 9. Lämmönsiirrin LS2 (lämmitys) | 28. Lämmitysverkon painemittari |
| 10. Säätöventtiili TV1 (käyttövesi) | 29. Lämmitysverkon varoventtiili |
| 11. Säätöventtiili TV2 (lämmitys) | 30. Lämmitysverkon täyttöventtiili |
| 12. Toimilaite TV1 (käyttövesi) | 31. Lämmitysverkon paisunta-astia |
| 13. Toimilaite TV2 (lämmitys) | 32. Kaukolämmön painemittari, tulo / paluu |
| 14. Käyttöveden ja lämmityksen säädin | 33. Kaukolämmön lämpötila, tulo / paluu (luetaan säätimeltä) |
| 15. Pumppujen kytkimet I/O | 34. Lämmityksen kesäsulku |
| 16. Lämpötila-anturi TE0A, kaukolämpö tulo | |

- 17. Lämpötila-anturi TE0B, kaukolämpö paluu
- 18. Lämpötila-anturi TE1A, lämmin käyttövesi
- 19. Lämpötila-anturi TE1D, käyttövesi ennakointi

- 35. Tuotteen laitekilpi

Kuvassa on suluin () esitetty vaihtoehtoinen kytkentäsuunta

Unis 100-3RF / 150-3RF



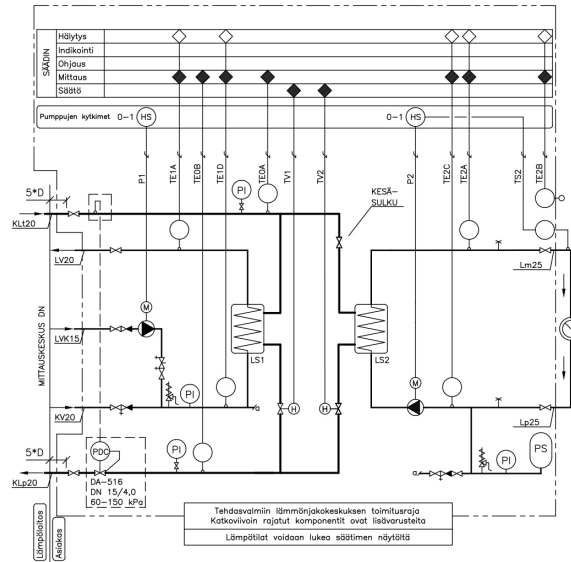
- 1. Kaukolämpö, paluu
- 2. Kaukolämpö, tulo
- 3. Lämmin käyttövesi
- 4. Kylmävesisyöttö
- 5. Käyttöveden kierto
- 6. Lämmitys 1 meno
- 7. Lämmitys 1 paluu
- 8. Lämmitys 2 meno
- 9. Lämmitys 2 paluu
- 10. Lämmönsiirrin LS1 (käyttövesi)
- 11. Lämmönsiirrin LS2 (lämmitys 1)
- 12. Lämmönsiirrin LS3 (lämmitys 2)
- 13. Säätoventtiili TV1 (käyttövesi)
- 14. Säätoventtiili TV2 (lämmitys 1)
- 15. Säätoventtiili TV3 (lämmitys 2)
- 16. Toimilaite TV1 (käyttövesi)
- 17. Toimilaite TV2 (lämmitys 1)
- 18. Toimilaite TV3 (lämmitys 2)
- 19. Käyttöveden ja lämmityksen lämmönsäädin
- 20. Pumppujen virtakytkimet I/O
- 24. Lämpötila-anturi TE1D, käyttövesi ennakointi
- 25. Lämpötila-anturi TE2A, lämmitys 1 meno
- 26. Lämpötila-anturi TE2C, lämmitys 1 paluu
- 27. Lämpötila-anturi TE3A, lämmitys 2 meno
- 28. Lämpötila-anturi TE3C, lämmitys 2 paluu
- 29. Kiertovesipumppu P1 (käyttövesi)
- 30. Kiertovesipumppu P2 (lämmitys 1)
- 31. Kiertovesipumppu P3 (lämmitys 2)
- 32. Käyttöveden kierron linjasäätoventtiili
- 33. Käyttöveden kierron pumppuventtiili
- 34. Käyttöveden painemittari
- 35. Käyttöveden varoventtiili
- 36. Lämmitysverkkojen painemittari
- 37. Lämmitysverkkojen varoventtiili
- 38. Lämmitysverkkojen täyttöventtiili
- 39. Lämmitysverkkojen paisunta-astia
- 40. Kaukolämmön painemittari, tulo / paluu
- 41. Kaukolämmön lämpötila, tulo / paluu (luetaan säätimeltä)
- 42. Lämmityksen kesäsulku LS2 (lämmitys 1)

- 21. Lämpötila-anturi TE0A, kaukolämpö tulo
- 22. Lämpötila-anturi TE0B, kaukolämpö paluu
- 23. Lämpötila-anturi TE1A, lämmin käyttövesi

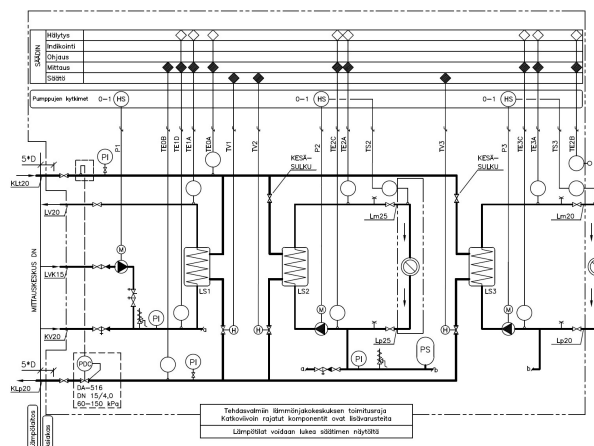
- 43. Lämmityksen kesäsulku LS3 (lämmitys 2)
- 44. Tuotteen laitekilpi

Kuvassa on suluin () esitetty vaihtoehtoinen kytkentäsuunta

Kytchentäkaavio: Unis 100-2RF / 150-2RF / 200-2RF



Kytchentäkaavio: Unis 100-3RF / 150-3RF



Unis-tuotetiedot

Unis mallit	LVI-koodi GTIN-koodi	Ensiö [°C] Toisio [°C]	Käyttövesi [kW] 70-20°C 10-58°C	Patteri-lämmitys [kW] 90-33°C 30-45°C	IV-lämmitys [kW] 90-33°C 30-60°C	Lattia-lämmitys [kW] 90-33°C 30-35°C	Max. virtaus* [dm³/s] (lattia)	Pakkauksen ulkomitat [mm] P x L x K	Paino [kg]
100-2RF	5316034 6415853160339	-	60	15	13	11	0,53	985x600x590	43
100-3RF (L1 / L2)	5316041 6415853160414	-	60	15 / 8	13 / 7	11 / 6	0,53 / 0,29	985x800x590	55
150-2RF	5316043 6415853160438	-	90	32	30	15	0,72	985x600x590	45
150-3RF (L1 / L2)	5316032 6429810897251	-	90	32 / 16	30 / 15	15 / 8	0,72 / 0,39	985x800x590	58
200-2RF	5316046 6415853160469	-	120	45	45	27	1,30	985x600x590	59

Unis mallit	LVI-koodi GTIN-koodi	Ensiö [°C] Toisio [°C]	Käyttövesi [kW] 70-20°C 10-58°C	Patteri-lämmitys [kW] 90-43°C 40-70°C	Patteri-lämmitys [kW] 90-63°C 60-80°C	Lattia-lämmitys [kW] 90-33°C 30-39°C	Lattia-lämmitys [kW] 90-33°C 30-37°C	Lattia-lämmitys [kW] 90-33°C 30-35°C	Max. virtaus* [dm³/s] (lattia)	Pakkauksen ulkomitat [mm] P x L x K	Paino [kg]
100-2RF	5316034 6415853160339	-	60	14	12	20	15	11	0,53	985x600x590	43
100-3RF (L1 / L2)	5316041 6415853160414	-	60	14 / 7	12 / 6	20 / 10	15 / 8	11 / 6	0,53 / 0,29	985x800x590	55
150-2RF	5316043 6415853160438	-	90	19	16	27	21	15	0,72	985x600x590	45
150-3RF (L1 / L2)	5316032 6429810897251	-	90	19 / 10	16 / 8	27 / 14	21 / 11	15 / 8	0,72 / 0,39	985x800x590	58
200-2RF	5316046 6415853160469	-	120	45	32	50	38	27	1,34	985x600x590	59

*Lattialämmityksen virtaama-arvot ovat suositeltavia toisiopuolen maksimivirtaamia.

Tehontarpeiltaan suuremmat Unis-tuotteet löydät omasta esitteestään (Unis 225-250 ja 332-350 sarjat).

Unis lisävarusteet, valinnaisena. Toimituksessa erikseen pakattuna!	LVI-koodi GTIN-koodi	Valittavissa	Sisältö
Paine-erosäädin	5316070 6415853160704	1 kpl / keskus	Sisältää 1 kpl paine-erosäätimen DA-516 kvs-4 liittiminen.

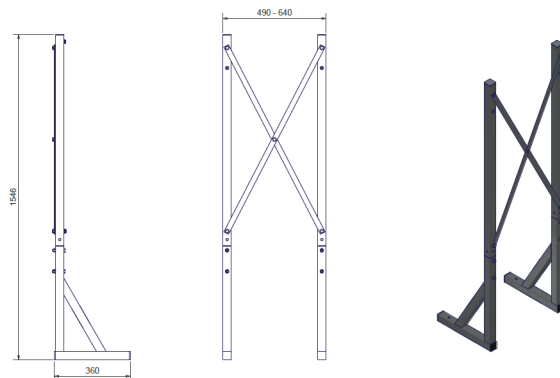
Unis-tuotetiedot



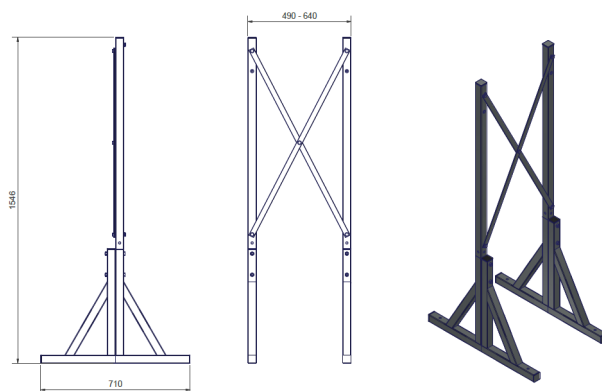
Statiivit

Statiiveilla helpotetaan UNIS-tuotteiden asentamista silloin, kun rakennuksen seinään tai suoraan lattialle asentaminen ei ole mahdollista. Esimerkkejä vastaavista tilanteista voivat olla esimerkiksi hauras seinämateriaali tai haluttu asennuskorkeus.

LX-Statiivi



TX-Statiivi



Lämmönjakokeskus pientalojen lämmitykseen ja käyttöveden tuottoon:

Unis-tuoteperhe on oikea valinta asuinkiinteistöjen liittämiseksi kaukolämmitykseen. Unis on kotimainen lämmönjakokeskustuoteperhe, jossa korostuu pitkä ja vahva kaukolämpöosaaminen, toimiva suunnittelu ja asennettavuus sekä suomalainen muotoilu.

Unis-lämmönjakokeskukset ovat kompakteja, keveitä ja ulkoasultaan erittäin huoliteltuja. Suunnittelussa ja toteutuksessa on kiinnitetty erityistä huomiota keskuksen selkeyteen, asennettavuuteen sekä käytettävyyteen. Tuloksena on käyttövarma ja laadukas kokonaisuus, jonka saat käyttöösi nopeasti.

Unis-tuoteperheestä löydät oikeat ratkaisut sekä uudis-että saneerauskohteisiin, patteri-, lattialämmitys- ja ilmalämmityskohteisiin.

Kaksipiiriset Unis-mallit sisältävät kaksi säätöpiiriä, joilla valmistuu lämmin käyttövesi sekä lämmitysverkon tarvitsema lämmin vesi. Kolmipiiriset keskukset sisältävät edellisen lisäksi vielä yhden säätöpiirin lisää, jolloin esim. kosteiden tilojen lattialämmitys saadaan toimimaan vuoden kaikkina aikoina riippumatta patterilämmityksen tarpeista. Unis-keskukset sopivat yhden perheen pientaloista aina kerrostalojen tehontarpeisiin. (Katso ”Tuotetiedot” taulukko.)

HögforsGST – Kansainvälistä lämpöosaamista

HögforsGST on erikoistunut korkeatasoisten lämmitysjärjestelmien valmistukseen, myyntiin ja markkinointiin. Yrityksellä on vahva osaaminen lämmitysjärjestelmistä kotimaassa ja vientimarkkinoilla.

Ammattitaitomme perustuu tuotannon, sarjavalmistuksen, massaräätälöinnin ja projektituotannon kokemukseen sekä LVI-alan hankintakanavien ja logistiikan tuntemiseen Suomessa ja ulkomailla.

Toimintamme perustuu kattavaan toimintaedellytysten selvittämiseen markkinoilla, asiakaslähtöisyyteen ja luotettavuuteen. Yhtä tärkeää on tinkimättömyys tuotteidemme ja palveluidemme korkeasta laadusta.

Takuu 5 vuotta ja lyhyt toimitusaika:

Unis-keskusten lämmönsiirtimillä on viiden (5) vuoden takuu kaukolämpökäytössä kotimaassa. Muilla komponenteilla takuu on kaksi (2) vuotta. Sen lisäksi, että tuotteemme takuu kestää vertailun, saat oman Unis-keskuksen käyttöösi myös nopeasti! Lyhyen toimitusajan takaaminen on tärkeä osa toimintaamme.

Markkinoiden helpoin ja nopein asentaa:

Asennukseen tarvitaan vain putkiliitännät kaukolämmölle, sekä lämmitys- ja käyttövesiverkostolle. Ulkoanturi- ja pistorasia-asennuksen jälkeen muita asennuksia ei tarvita.

Asennusta helpottaa edelleen:

- Keskus kytkettävissä ylhäältä tai alhaalta
- Kaikki putkiyhteet G3/4” ja G1”

Pidätämme oikeuden muutoksiin.