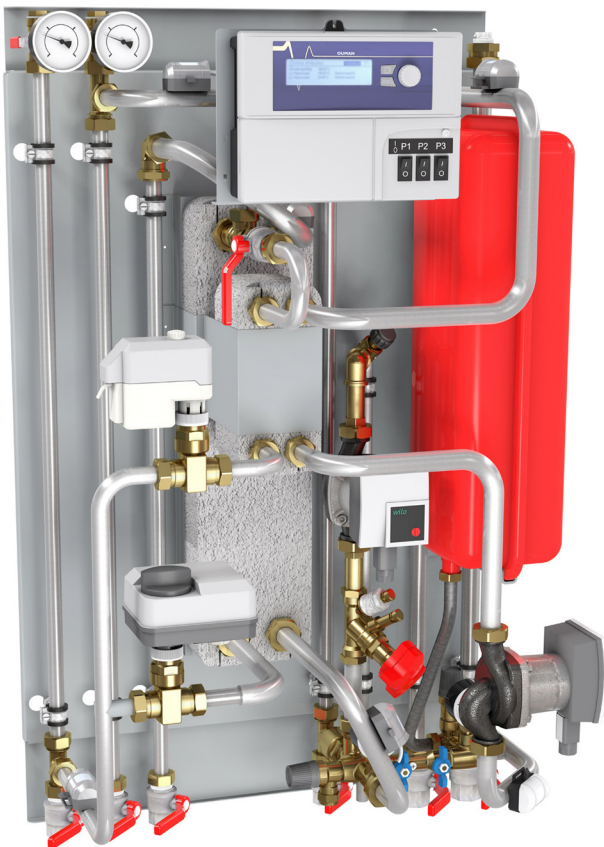




Högfors
GST
Energy used wisely.

UNIS 100-200RF



Pientalojen seinäasenteiset lämmönjakokeskukset

Unis lämmönjakokeskus on teknisesti erittäin laadukas, energiataloudellinen, helppokäyttöinen sekä ulkoasultaan selkeä tuote, jonka asennettavuus on omaa luokkaansa.

Huomioitava ennen lämmönjakokeskuksen valintaa:

Tee laitevalinnat yhdessä suunnittelijan kanssa:

- Lattialämmitystoimittajat käyttävät eri putkikokoja, jotka vaikuttavat laitevalintaan
- Myös ilmanvaihtojärjestelmä voi vaikuttaa laitevalintaan
- Lämmönjakokeskuksen normaalina ensiöpuolen mitoituslämpötilana on 115 °C. Mitoitus on tarkistettava uudelleen mikäli lämpötila on alhaisempi

Oikean lämmitysjärjestelmän valinta juuri sinun taloosi sopivaksi vaatii asiantuntijan näkemystä.

Varusteet

Vakiovarusteena:

- Kaukolämmön tulo- ja paluupuolelle lämpö- ja painemittarit sekä sulkuventtiilit
- Elektroniset säätölaitteet lämmitysverkoston ja lämpimän käyttöveden säätöön
- Pistotulppakytkenäinen sähköohjauskeskus, sisältäen säätimen ja käyttökytkimet pumppuille
- Kiertovesipumppu lämmitys- sekä käyttövesiverkkoon (3-piirisessä 3 pumppua)
- Kovajuotetut levylämmönsiirtimet (levymateriaali EN 1.4401)
- Toisioverkoston lämpötilat ovat luettavissa säätökeskuksen näytöltä
- Painemittarit

Lämmityspiirien pumppujen kapasiteettikäyrät

Alla olevista taulukoista näet pumppujen nostokorkeuden maksimivirtaamalla. Taulukosta on myös todettavissa virtaaman muuttumisen vaikutus nostokorkeuteen.

Yonos Para RS15/7,5

Kiinnitä huomiota:

- Ympäristöystävällisyyteen ja energiataloudellisuuteen (esim. A-energialuokan pumput)
- Asennettavuuteen
- Helppokäyttöisyyteen
- Putkiston kestävyteen (RST/HST putkisto)
- Asumisviihtyvyyteen (ei äänihaittoja)
- Huollettavuuteen

- Lämmitysverkoston täyttöventtiili ja lämpimän käyttöveden syöttöventtiili sekä sulku- ja varoventtiilit
- Paisunta-astia
- Lämmityspiireissä l-j-pumpun pysäytystermostaatti

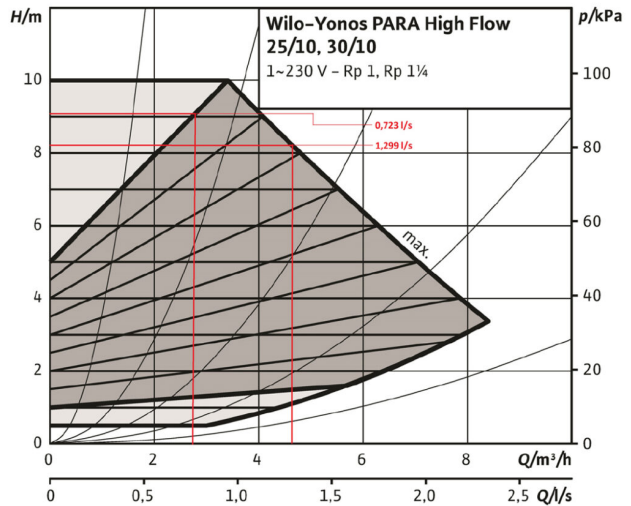
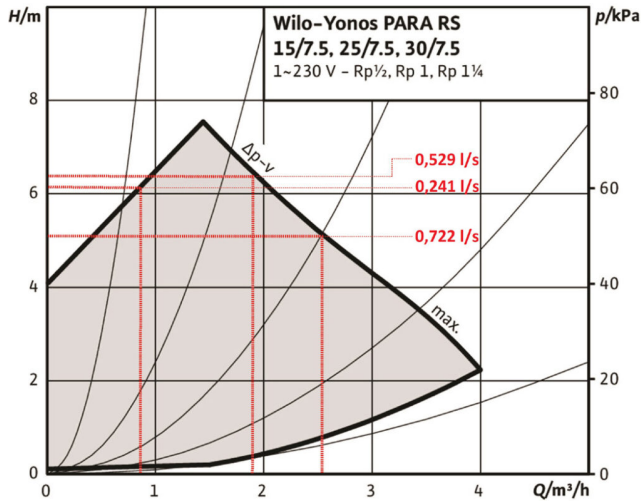
Lisävarusteet:

- Paine-erosäädin liittimiseen, mikäli kulutuspiesteen olosuhteet vaativat paine-erosäätimen käyttöä (suuri paine-ero). Paine-erosäätimen liitäntäkoko DN 20
- GSM-modeemi
- Suojakotelo

Käytössä olevat lämmityspiirien pumput:

- Unis 100-2RF, Yonos Para RS15/7,5
- Unis 100-3RF, Yonos Para RS15/7,5
- Unis 150-2RF, Yonos Para RS15/7,5
- Unis 200-2RF, Yonos Para HF25/10

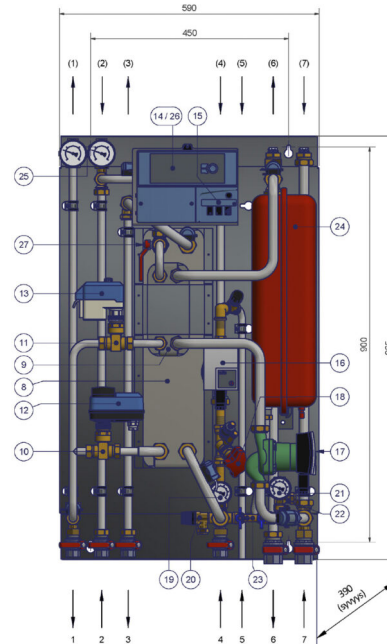
Yonos Para HF25/10



Unis 100-2RF

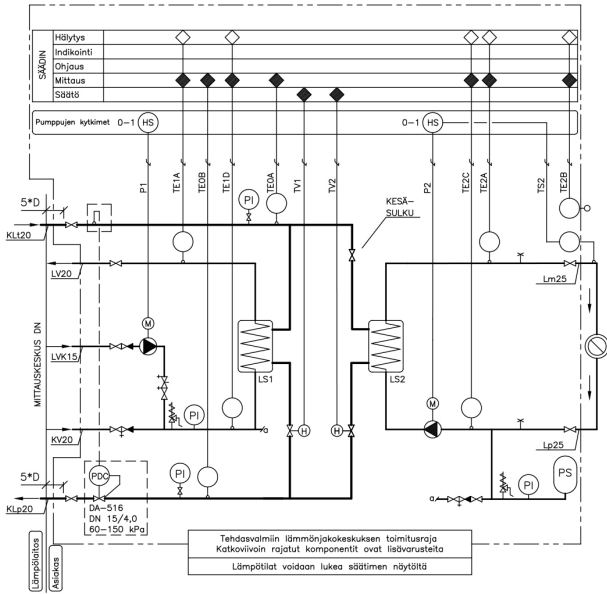
Nro Komponentti

1. Kaukolämpö, paluu
2. Kaukolämpö, tulo
3. Lämmin käyttövesi
4. Kylmävesisyyttö
5. Käyttöveden kierto
6. Lämmitys meno
7. Lämmitys paluu
8. Lämmönsiirrin LS1 (käyttövesi)
9. Lämmönsiirrin LS2 (lämmitys)
10. Säätoventtiili TV1 (käyttövesi)
11. Säätoventtiili TV2 (lämmitys)
12. Toimilaite TV1 (käyttövesi)
13. Toimilaite TV2 (lämmitys)
14. Käyttöveden ja lämmityksen säädin
15. Pumppujen kytkimet
16. Kiertovesipumppu P1 (käyttövesi)
17. Kiertovesipumppu P2 (lämmitys)
18. Käyttöveden kierron linjasäätoventtiili
19. Käyttöveden painemittari
20. Käyttöveden varoventtiili
21. Lämmitysverkon painemittari
22. Lämmitysverkon varoventtiili
23. Lämmitysverkon täyttöventtiili
24. Lämmitysverkon paisunta-astia, 12L
25. Kaukolämmön painemittari, tulo / paluu
26. Kaukolämmön lämpötila tulo/paluu (luetaan säätimeltä)
27. Lämmityksen kesäsulku

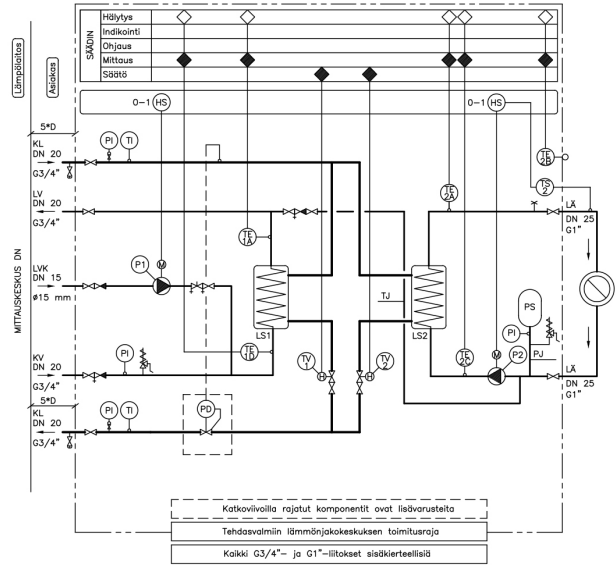


Kuvassa on suluiin () esitetty vaihtoehtoinen kytkentäsuunta

Kytkentäkaavio: Unis 100-2RF / 150-2RF



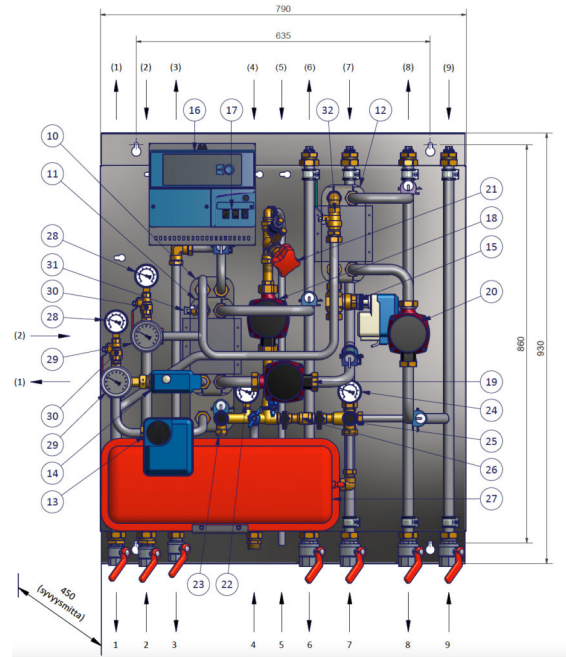
Kytkentäkaavio: Unis 200-2RF



Unis 100-3RF

Nro Komponentti

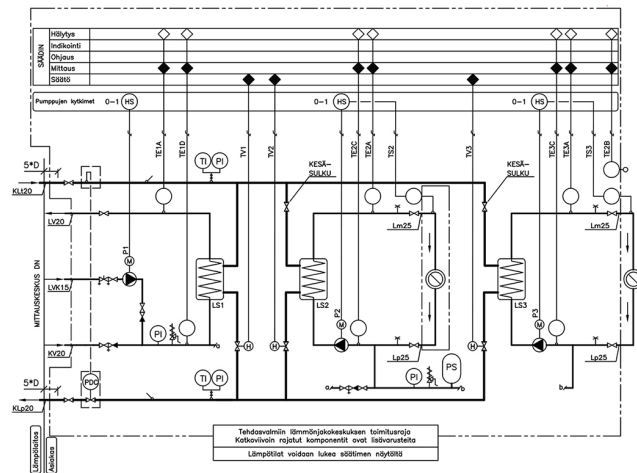
1. Kaukolämpö, paluu
2. Kaukolämpö, tulo
3. Lämmin käyttövesi
4. Kylmävesisyöttö
5. Käyttöveden kierto
6. Lämmitys 1 meno
7. Lämmitys 1 paluu
8. Lämmitys 2 meno
9. Lämmitys 2 paluu
10. Lämmönsiirrin LS1 (käyttövesi)
11. Lämmönsiirrin LS2 (lämmitys 1)
12. Lämmönsiirrin LS3 (lämmitys 2)
13. Säätoventtiili / toimilaite TV1 (käyttövesi)
14. Säätoventtiili / toimilaite TV2 (lämmitys 1)
15. Säätoventtiili / toimilaite TV3 (lämmitys 2)
16. Käyttövesi- ja lämmityssäädin
17. Pumppujen ohjauskytkimet
18. Kiertovesipumppu P1 (käyttövesi)
19. Kiertovesipumppu P2 (lämmitys 1)
20. Kiertovesipumppu P3 (lämmitys 2)
21. Käyttöveden kierron linjasäätoventtiili
22. Käyttöveden painemittari
23. Käyttöveden varoventtiili, DN15 / 1000 kPa
24. Lämmitysverkkojen painemittari
25. Lämmitysverkkojen varoventtiili, DN15 / 250kPa
26. Lämmitysverkkojen täyttöventtiili
27. Lämmitysverkkojen paisunta-astia, 12L



28. Kaukolämmön painemittari, tulo / paluu
29. Kaukolämmön lämpömittari, tulo / paluu
30. Energiamittarin anturiyhteet (painemitt. sulun takana)
31. Lämmityksen kesäsulku LS2
32. Lämmityksen kesäsulku LS3

Kuvassa on suluihin () esitetty vaihtoehtoinen kytkentäsuunta

Kytchentäkaavio: Unis 100-3RF



Unis-tuotetiedot

Unis mallit	LVI-koodi EAN-koodi (Ouman)	Ensiö [°C] Toisio [°C]	Käyttövesi [kW] 70-20°C 10-58°C	Patterilämmitys [kW] 115-33°C 30-45°C	IV-lämmitys [kW] 115-33°C 30-60°C	Lattialämmitys [kW] 115-33°C 30-35°C	Max. virtaus* [dm³/s] (lattia)	Pakkauksen ulkomitat [mm] P x L x K	Paino [kg] (brutto)
Unis 100-2RF	5316034 6415853160339	-	60	15	13	11	0,53	985 x 600 x 585	48
Unis 100-3RF	5316041 6415853160414	-	60	15	13	11	0,53	985 x 800 x 585	63
Unis 150-2RF	5316043 6415853160438	-	90	32	45	15	0,72	985 x 600 x 585	51
Unis 200-2RF	5316046 6415853160469	-	120	45	45	27	1,3	985 x 600 x 585	

Unis mallit	LVI-koodi EAN-koodi (Ouman)	Ensiö [°C] Toisio [°C]	Käyttövesi [kW] 70-20°C 10-58°C	Patterilämmitys [kW] 115-43°C 40-70°C	Patterilämmitys [kW] 115-63°C 60-80°C	Lattialämmitys [kW] 115-33°C 30-39°C	Lattialämmitys [kW] 115-33°C 30-37°C	Lattialämmitys [kW] 115-33°C 30-35°C	Max. virtaus* [dm³/s] (lattia)	Pakkauksen ulkomitat [mm] P x L x K	Paino [kg]
Unis 100-2RF	5316034 6415853160339	-	60	13	15	20	15	11	0,53	985x600x585	48
Unis 100-3RF	5316041 6415853160414	-	60	13	15	20	15	11	0,53	985x600x585	63
Unis 150-2RF	5316043 6415853160438	-	90	45	32	27	21	15	0,72	985x600x585	51
Unis 200-2RF	5316046 6415853160469	-	120	45	32	50	38	27	1,3	985x600x585	70

Huom! Unis 100-3 lämmityspiirit voidaan kytkeä joko patteri- tai lattialämmityspiiriin.

*Lattialämmityksen virtaama-arvot ovat suositeltavia toisiopuolen maksimivirtaamia.

Tehontarpeiltaan suuremmat Unis-tuotteet löydät omasta esitteestään (Unis 225-250 ja 332-350 sarjat).

Unis lisävarusteet, valinnaisena. Toimituksessa erikseen pakattuna!	LVI-koodi EAN-koodi	Valittavissa	Sisältö
--	------------------------	--------------	---------

Paine-erosäädin

5316070
6415853160704

1 kpl / keskus

Sisältää 1 kpl paine-erosäätimen DA-516 kvs-4 liittimeen.

Unis-tuotetiedot



Lämmönjakokeskus pientalojen lämmitykseen ja käyttöveden tuottoon:

Unis -tuoteperhe on oikea valinta asuinkiinteistöjen liittämiseksi kaukolämmitykseen. Unis on kotimainen lämmönjakokeskustuoteperhe, jossa korostuu pitkä ja vahva kaukolämpöosaaminen, toimiva suunnittelu ja asennettavuus sekä suomalainen muotoilu.

Unis -lämmönjakokeskukset ovat kompakteja, keveitä ja ulkoasultaan erittäin huoliteltuja. Suunnittelussa ja toteutuksessa on kiinnitetty erityistä huomiota keskuksen selkeyteen, asennettavuuteen sekä käytettävyyteen. Tuloksena on käyttövarma ja laadukas kokonaisuus, jonka saat käyttöösi nopeasti.

Unis-tuoteperheestä löydät oikeat ratkaisut sekä uudis-että saneerauskohteisiin, patteri-, lattialämmitys- ja ilmalämmityskohteisiin.

Kaksipiiriset Unis-mallit sisältävät kaksi säätöpiiriä, joilla valmistuu lämmin käyttövesi sekä lämmitysverkon tarvitsema lämmin vesi. Kolmeipiiriset keskukset sisältävät edellisen lisäksi vielä yhden säätöpiirin lisää, jolloin esim. kosteiden

tilojen lattialämmitys saadaan toimimaan vuoden kaikkina aikoina riippumatta patterilämmityksen tarpeista. Unis-keskukset sopivat yhden perheen pientaloista aina kerrostalojen tehontarpeisiin. (Katso ”Tuotetiedot” taulukko.)

Takuu 5 vuotta ja lyhyt toimitusaika:

Unis -keskusten lämmönsiirtimillä on viiden (5) vuoden takuu kaukolämpökäytössä kotimaassa. Muilla komponenteilla takuu on kaksi (2) vuotta. Sen lisäksi, että tuotteemme takuu kestää vertailun, saat oman Unis-keskuksen käyttöösi myös nopeasti! Lyhyen toimitusajan takaaminen on yksi tärkeä osa toimintaamme.

Markkinoiden helpoin ja nopein asentaa:

Asennukseen tarvitaan vain putkiliitännät kaukolämmölle, sekä lämmitys- ja käyttövesiverkostolle. Ulkoanturi- ja pistorasiaasennuksen jälkeen muita asennuksia ei tarvita.

Asennusta helpottaa edelleen:

- Keskus kytkettävissä ylhäältä tai alhaalta
- Kaikki putkikyhteet G3/4” ja G1”

HögforsGST Kansainvälistä lämpöosaamista

HögforsGST on yli 20 vuotta suunnitellut ja tuottanut viisaampia energia- ja hybridilämmitysratkaisuja Leppävirralla. Korkeatasoiset lämmitysjärjestelmämme on suunniteltu niin, että ne tuottavat enemmän hyötyä ja kustannussäästöjä loppukäyttäjille sekä positiivisia ympäristövaikutuksia alemman energiankulutuksen ansiosta.

HögforsGST on johtava lämmönjakokeskustoimittaja Pohjoismaissa. Olemme erikoistuneet sekä innovatiivisten kaukolämpö- että hybridilämmitysratkaisujen suunnitteluun ja valmistukseen. Tuotamme myös monenlaisia lämmitysratkaisuja asiakkaidemme tarpeisiin pohjautuen. Kaikki ratkaisumme pohjautuvat energian säästämiseen ja hiilidioksidipäästöjen vähentämiseen.

Pidätämme oikeuden muutoksiin.