

SANDBOX UNIS 100-200RF



Pientalojen seinäasenteiset lämmönjakokeskukset

Unis lämmönjakokeskus on teknisesti erittäin laadukas, energiataloudellinen, helppokäyttöinen sekä ulkoasultaan selkeä tuote, jonka asennettavuus on omaa luokkaansa.

Huomioitava ennen lämmönjakokeskuksen valintaa:

Tee laitevalinnat yhdessä suunnittelijan kanssa:

- Lattialämmitystoimittajat käyttävät eri putkikokoja, jotka vaikuttavat laitevalintaan
- Myös ilmanvaihtojärjestelmä voi vaikuttaa laitevalintaan
- Lämmönjakokeskuksen normaalina ensiöpuolen mitoituslämpötilana on 90 °C. Mitoitus on tarkistettava uudelleen mikäli lämpötila on alhaisempi

Oikean lämmitysjärjestelmän valinta juuri sinun taloosi sopivaksi vaatii asiantuntijan näkemystä.

Varusteet

Vakiovarusteena:

- Kaukolämmön tulo- ja paluupuolelle lämpö- ja painemittarit sekä sulkuventtiilit
- Elektroniset säätölaitteet lämmitysverkoston ja lämpimän käyttöveden säätöön
- Pistotulppakytkenäinen sähköohjauskeskus, sisältäen säätimen ja käyttökytkimet pumppuille
- Kiertovesipumppu lämmitys- sekä käyttövesiverkkoon (3-piirisessä 3 pumppua)
- Kovajuotetut levylämmönsiirtimet (levymateriaali EN 1.4401)
- Verkostojen lämpötilat ovat luettavissa säätökeskuksen näytöltä
- Painemittarit

Lämmityspiirien pumppujen kapasiteettikäyrät

Alla olevista taulukoista näet pumppujen nostokorkeuden maksimivirtaamalla. Taulukosta on myös todettavissa virtaaman muuttumisen vaikutus nostokorkeuteen.

UPM3 L Auto 15-70-130

Kiinnitä huomiota:

- Ympäristöystävällisyyteen ja energiataloudellisuuteen (esim. A-energialuokan pumput)
- Asennettavuuteen
- Helppokäyttöisyyteen
- Putkiston kestävyteen (RST/HST putkisto)
- Asumisviihtyvyyteen (ei äänihaittoja)
- Huollettavuuteen

- Lämmitysverkoston täyttöventtiili ja lämpimän käyttöveden syöttöventtiili sekä sulku- ja varoventtiilit
- Paisunta-astia
- Lämmityspiireissä l-j-pumpun pysäytystermostaatti

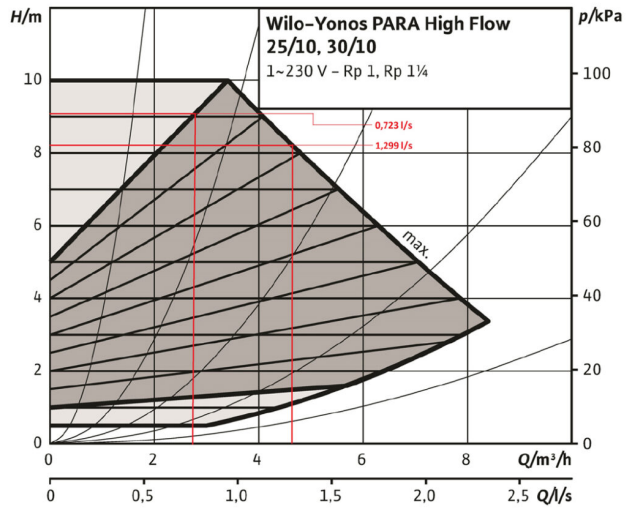
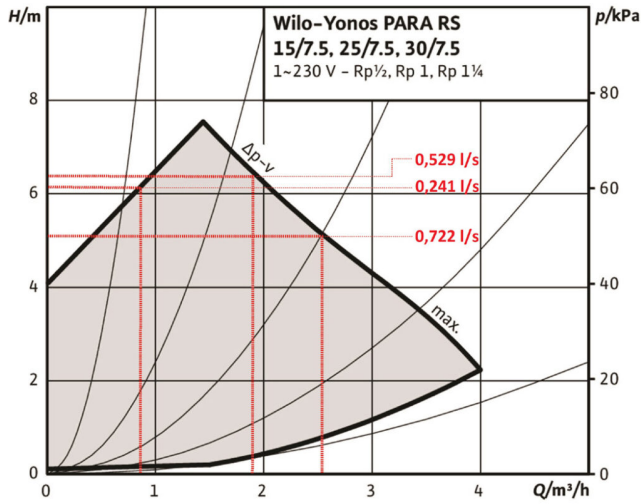
Lisävarusteet:

- Paine-erosäädin liittimiseen, mikäli kulutuspiesteen olosuhteet vaativat paine-erosäätimen käyttöä (suuri paine-ero). Paine-erosäätimen liitäntäkoko DN 20
- GSM-modeemi
- Suojakotelo

Käytössä olevat lämmityspiirien pumput:

- Unis 100-2RF, UPM3 L Auto 15-70-130
- Unis 100-3RF, UPM3 L Auto 15-70-130
- Unis 150-2RF, UPM3 L Auto 15-70-130
- Unis 200-2RF, MAGNA1 25-80

MAGNA1 25-80

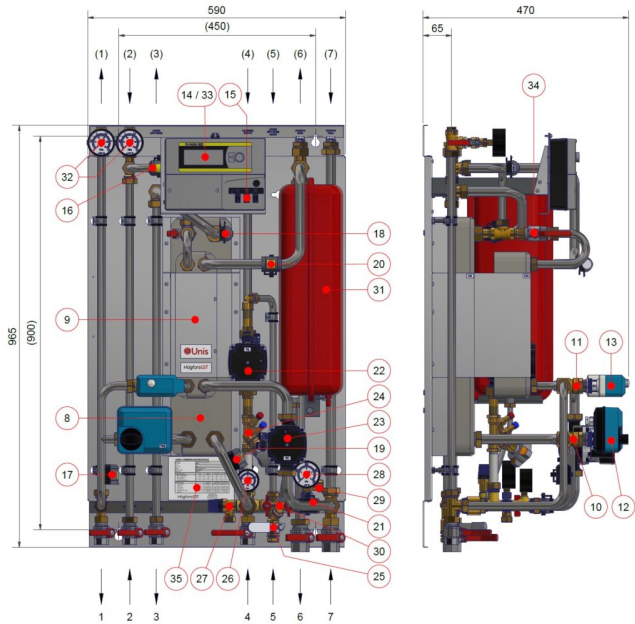


Unis 100-2RF / 150-2RF

Nro Komponentti

1. Kaukolämpö, paluu
2. Kaukolämpö, tulo
3. Lämmin käyttövesi
4. Kylmävesisyöttö
5. Käyttöveden kierto
6. Lämmitys meno
7. Lämmitys paluu
8. Lämmönsiirrin LS1 (käyttövesi)
9. Lämmönsiirrin LS2 (lämmitys)
10. Säätoventtiili TV1 (käyttövesi)
11. Säätoventtiili TV2 (lämmitys)
12. Toimilaite TV1 (käyttövesi)
13. Toimilaite TV2 (lämmitys)
14. Käyttöveden ja lämmityksen säädin
15. Pumppujen kytkimet I/O
16. Kiertovesipumppu P1 (käyttövesi)
17. Kiertovesipumppu P2 (lämmitys)
18. Käyttöveden kierron linjasäätoventtiili
19. Käyttöveden painemittari
20. Käyttöveden varoventtiili
21. Lämmitysverkon painemittari
22. Lämmitysverkon varoventtiili
23. Lämmitysverkon täyttöventtiili
24. Lämmitysverkon paisunta-astia, 12L
25. Kaukolämmön painemittari, tulo / paluu
26. Kaukolämmön lämpötila tulo/paluu (luetaan säätimeltä)
27. Something something lorem ipsum
28. Lämmityksen kesäsulku

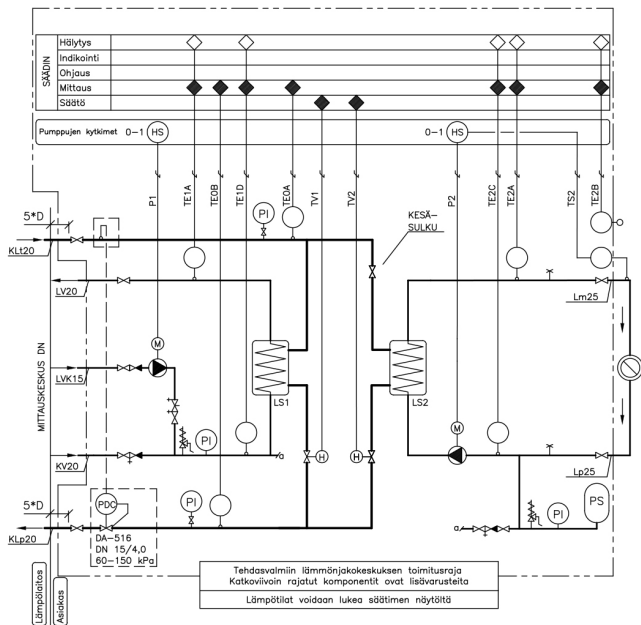
Kuvassa on suluin () esitetty vaihtoehtoinen kytkentäsuunta



1. item 1
2. item 2
3. item 3

1. item 4
2. item 5
3. item 6

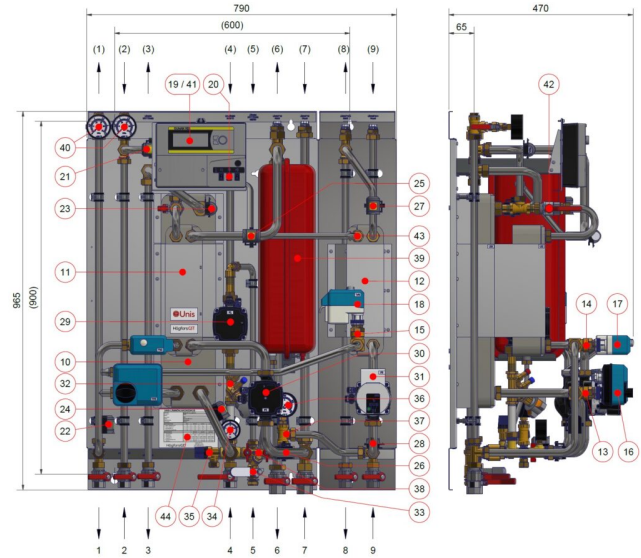
Kytkentäkaavio: Unis 100-2RF / 150-2RF / 200-2RF



Unis 100-3RF / 150-3RF

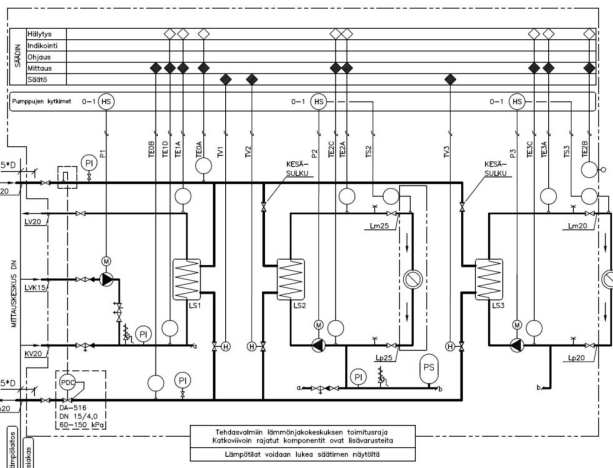
Nro Komponentti

1. Kaukolämpö, paluu
2. Kaukolämpö, tulo
3. Lämmin käyttövesi
4. Kylmävesisyöttö
5. Käyttöveden kierto
6. Lämmitys 1 meno
7. Lämmitys 1 paluu
8. Lämmitys 2 meno
9. Lämmitys 2 paluu
10. Lämmönsiirrin LS1 (käyttövesi)
11. Lämmönsiirrin LS2 (lämmitys 1)
12. Lämmönsiirrin LS3 (lämmitys 2)
13. Säästöventtiili / toimilaite TV1 (käyttövesi)
14. Säästöventtiili / toimilaite TV2 (lämmitys 1)
15. Säästöventtiili / toimilaite TV3 (lämmitys 2)
16. Käyttövesi- ja lämmityssäädin
17. Pumpujen ohjauskytkimet
18. Kiertovesipumppu P1 (käyttövesi)
19. Kiertovesipumppu P2 (lämmitys 1)
20. Kiertovesipumppu P3 (lämmitys 2)
21. Käyttöveden kierron linjasäästöventtiili
22. Käyttöveden painemittari
23. Käyttöveden varoventtiili, DN15 / 1000 kPa
24. Lämmitysverkkojen painemittari
25. Lämmitysverkkojen varoventtiili, DN15 / 250kPa
26. Lämmitysverkkojen täyttöventtiili
27. Lämmitysverkkojen paisunta-astia, 12L
28. Kaukolämmön painemittari, tulo / paluu
29. Kaukolämmön lämpömittari, tulo / paluu
30. Energiamittarin anturiyhteet (painemitt. sulun takana)
31. Lämmityksen kesäsulku LS2
32. Lämmityksen kesäsulku LS3



Kuvassa on suluiin () esitetty vaihtoehtoinen kytkentäsuunta

Kytchentäkaavio: Unis 100-3RF / 150-3RF



Unis-tuotetiedot

Unis mallit	LVI-koodi GTIN-koodi	Ensiö [°C] Toisio [°C]	Käyttövesi [kW] 70-20°C 10-58°C	Patteri-lämmitys [kW] 90-43°C 40-70°C	Patteri-lämmitys [kW] 90-63°C 60-80°C	Lattia-lämmitys [kW] 90-33°C 30-39°C	Lattia-lämmitys [kW] 90-33°C 30-37°C	Lattia-lämmitys [kW] 90-33°C 30-35°C	Max. virtaus* [dm ³ /s] (lattia)	Pakkauksen ulkomitat [mm] P x L x K	Paino [kg]
Unis 100-2RF	5316034 6415853160339	-	60	14	12	20	15	11	0,53	985x600x585	48
Unis 100-3RF (L1 / L2)	5316041 6415853160414	-	60	14 / 7	12 / 6	20 / 10	15 / 8	11 / 6	0,53 / 0,29	985x600x585	63
Unis 150-2RF	5316043 6415853160438	-	90	19	16	27	21	15	0,72	985x600x585	51
Unis 150-3RF (L1 / L2)	5316032 6429810897251	-	90	19 / 10	16 / 8	27 / 14	21 / 11	15 / 8	0,72 / 0,39	985 x 800 x 590	
Unis 200-2RF	5316046 6415853160469	-	120	45	32	50	38	27	1,34	985x600x585	70

Unis mallit	LVI-koodi GTIN-koodi	Ensiö [°C] Toisio [°C]	Käyttövesi [kW] 70-20°C 10-58°C	Patteri-lämmitys [kW] 90-33°C 30-45°C	IV-lämmitys [kW] 90-33°C 30-60°C	Lattia-lämmitys [kW] 90-33°C 30-35°C	Max. virtaus* [dm ³ /s] (lattia)	Pakkauksen ulkomitat [mm] P x L x K	Paino [kg]
Unis 100-2RF	5316034 6415853160339	-	60	15	13	11	0,53	985 x 600 x 590	43
Unis 100-3RF (L1 / L2)	5316041 6415853160414	-	60	15 / 8	13 / 7	11 / 6	0,53 / 0,29	985 x 800 x 590	55
Unis 150-2RF	5316043 6415853160438	-	90	32	30	15	0,72	985 x 600 x 590	45
Unis 150-3RF (L1 / L2)	5316032 6429810897251	-	90	32 / 16	30 / 15	15 / 8	0,72 / 0,39	985 x 800 x 590	58
Unis 200-2RF	5316046 6415853160469	-	120	45	45	27	1,30	985 x 600 x 590	59

*Lattialämmityksen virtaama-arvot ovat suositeltavia toisiopuolen maksimivirtaamia.

Tehontarpeiltaan suuremmat Unis-tuotteet löydet omasta esitteestään (Unis 225-250 ja 332-350 sarjat).

Unis lisävarusteet, valinnaisena. Toimituksessa erikseen pakattuna!	LVI-koodi GTIN-koodi	Valittavissa	Sisältö
Paine-erosäädin	5316070 6415853160704	1 kpl / keskus	Sisältää 1 kpl paine-erosäätimen DA-516 kvs-4 liittimiseen.

Unis-tuotetiedot



Lämmönjakokeskus pientalojen lämmitykseen ja käyttöveden tuottoon:

Unis -tuoteperhe on oikea valinta asuinkiinteistöjen liittämiseksi kaukolämmitykseen. Unis on kotimainen lämmönjakokeskustuoteperhe, jossa korostuu pitkä ja vahva kaukolämpöosaaminen, toimiva suunnittelu ja asennettavuus sekä suomalainen muotoilu.

Unis -lämmönjakokeskukset ovat kompakteja, keveitä ja ulkoasultaan erittäin huoliteltuja. Suunnittelussa ja toteutuksessa on kiinnitetty erityistä huomiota keskuksen selkeyteen, asennettavuuteen sekä käytettävyyteen. Tuloksena on käyttövarma ja laadukas kokonaisuus, jonka saat käyttöösi nopeasti.

Unis-tuoteperheestä löydät oikeat ratkaisut sekä uudis-että saneerauskohteisiin, patteri-, lattialämmitys- ja ilmalämmityskohteisiin.

Kaksipiiriset Unis-mallit sisältävät kaksi säätöpiiriä, joilla valmistuu lämmin käyttövesi sekä lämmitysverkon tarvitsema lämmin vesi. Kolmeipiiriset keskukset sisältävät edellisen lisäksi vielä yhden säätöpiirin lisää, jolloin esim. kosteiden

tilojen lattialämmitys saadaan toimimaan vuoden kaikkina aikoina riippumatta patterilämmityksen tarpeista. Unis-keskukset sopivat yhden perheen pientaloista aina kerrostalojen tehontarpeisiin. (Katso ”Tuotetiedot” taulukko.)

Takuu 5 vuotta ja lyhyt toimitusaika:

Unis -keskusten lämmönsiirtimillä on viiden (5) vuoden takuu kaukolämpökäytössä kotimaassa. Muilla komponenteilla takuu on kaksi (2) vuotta. Sen lisäksi, että tuotteemme takuu kestää vertailun, saat oman Unis-keskuksen käyttöösi myös nopeasti! Lyhyen toimitusajan takaaminen on yksi tärkeä osa toimintaamme.

Markkinoiden helpoin ja nopein asentaa:

Asennukseen tarvitaan vain putkiliitännät kaukolämmölle, sekä lämmitys- ja käyttövesiverkostolle. Ulkoanturi- ja pistorasiaasennuksen jälkeen muita asennuksia ei tarvita.

Asennusta helpottaa edelleen:

- Keskus kytkettävissä ylhäältä tai alhaalta
- Kaikki putkikyhteet G3/4” ja G1”

HögforsGST Kansainvälistä lämpöosaamista

HögforsGST on erikoistunut korkeatasoisten lämmitysjärjestelmien valmistukseen, myyntiin ja markkinointiin. Yrityksellä on vahva osaaminen lämmitysjärjestelmistä kotimaassa ja vientimarkkinoilla.

Ammattitaitomme perustuu tuotannon, sarjavalmistuksen, massaräätälöinnin ja projektituotannon kokemukseen sekä LVI-alan hankintakanavien ja logistiikan tuntemiseen Suomessa ja ulkomailla.

Toimintamme perustuu kattavaan toimintaedellytysten selvittämiseen markkinoilla, asiakaslähtöisyyteen ja luotettavuuteen. Yhtä tärkeää on tinkimättömyys tuotteidemme ja palveluidemme korkeasta laadusta.

Pidätämme oikeuden muutoksiin.