

## MIX



### Lattia- ja seinäasenteiset sekoituspiirit lämmitykseen sekä jäähdytykseen

MIX sekoituspiiri on teknisesti erittäin laadukas, energiataloudellinen, helppokäyttöinen sekä ulkoasultaan selkeä tuote, jonka asennettavuus on omaa luokkaansa. MIX-sekoituspiirit on suunniteltu lämmitys- ja jäähdytysverkostoihin toisiopuolen lisäsäätöpiiriksi, esimerkiksi ilmanvaihtokoneessa olevan vesikiertoisen patterin yksittäiseen säätöön.

## Huomioitava ennen sekoituspiirin valintaa:

### Kiinnitä huomiota:

- Ympäristöystävällisyyteen ja energiataloudellisuuteen (esim. A-energialuokan pumput, eristys)
- Asennettavuuteen
- Helppokäyttöisyyteen
- Asumisviihtyvyyteen (ei äänihaittoja)
- Huollettavuuteen

### Käyttöolosuhde:

- Max. käyttöpainne 1,0 MPa
- Käyttölämpötila-alue +2...+110 °C

### MIX sekoituspiirien edut:

- Seinäasenteinen (säästää tilaa)
- Toimitetaan kiinnitystarvikkein joilla asennus onnistuu vaivatta
- Voidaan varustaa tarpeen mukaisilla pumpuilla, säätölaitteilla
- Korkealaatuiset ja energiaa säästävät komponentit - Valmiiksi koteloitu ja eristetty
- Saatavana oikea- ja vasenkätisenä

### Putkistomateriaali:

- EN 10217-2 (DN20-80) tai EN 10216-2 (DN100->) painelaiteteräsputkea (P235GH)
- EN 1.4301 (AISI 304)

Oikean lämmitys- tai jäähdytysjärjestelmän valinta juuri sinun kiinteistösi vaatii asiantuntijan näkemystä. Tee laitevalinnat yhdessä suunnittelijan kanssa. Tarvittaessa saatavilla myös eri kytkentäkaaviot, materiaalit ja koot. Kysy lisää!

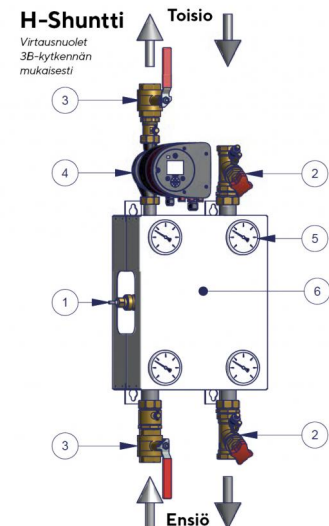
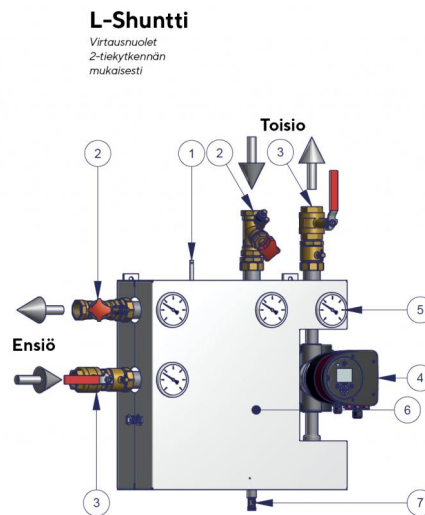
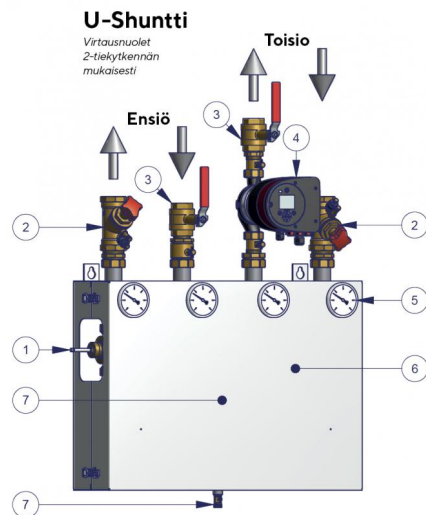
## Varusteet

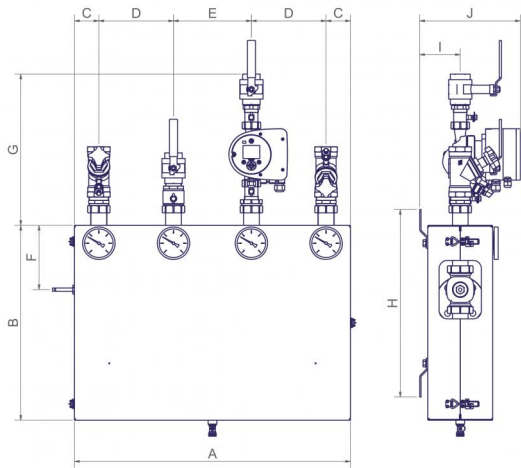
### Vakiovarusteena:

- Säätöventtiili
- Linjasäätöventtiilit
- Virtauksen mittaussytteet
- Eristys:
  - Lämmitys
  - Jäähdytys
- Kiertovesipumppu
- Lämpömittarit (uppomalli)
- Sulkuventtiilit ja tyhjennysventtiilit
- Suojakaappi

### Lisävarusteet:

- Säätöventtiilin toimilaite
  - Säädin / ohjauskeskus
  - Anturitaskut
  - Pumppuohjauskeskus
  - Paineenmittaus 2-pisteestä
  - Statiivi
1. Säätöventtiili
  2. Linjasäätöventtiili
  3. Sulkuventtiili 4 Pumppu
  4. Lämpömittari (4 kpl)
  5. Takaiskuventtiili (Kotelon sisällä)
  6. Tyhjennysventtiili



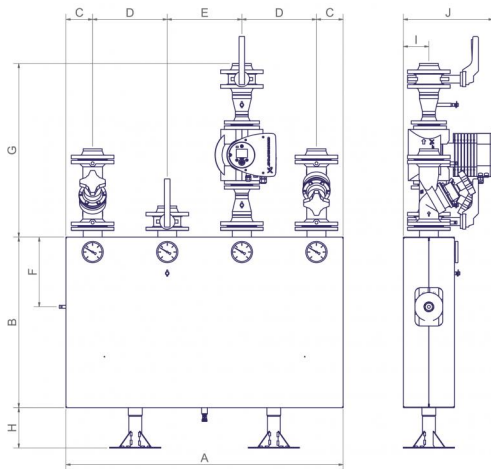


## U-Shuntti DN20-DN50

	DN20	DN25	DN32	DN40	DN50
A	700	700	850	850	850
B	460	460	600	600	600
C	50	50	75	75	75
D	200	200	230	230	230
E	200	200	240	240	240
F	170	170	200	200	200
G*	400	400	425	450	470
B	460	460	577	577	577
I	125	125	125	125	125
J*	310	310	310	310	310
Paino (kg) ~	37	42	57	62	67

\* Mitta riippuu käytettävästä pumpusta.

Taulukossa oleva mitta on Grundfos Magna3 25-100 pumpulla.



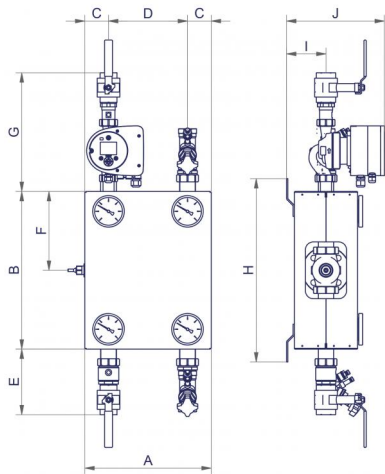
## U-Shuntti DN65-DN100

	DN65	DN80	DN100
A	1300	1300	1450
B	800	800	1150
C	125	125	125
D	350	350	400
E	350	350	400
F	325	325	325
G*	795	815	895
B	190	190	190
I	120	120	140
J*	420	420	450
Paino (kg) ~	190	155	280

\* Mitta riippuu käytettävästä pumpusta.

Taulukossa oleva mitta on Grundfos Magna3 50-120F pumpulla.

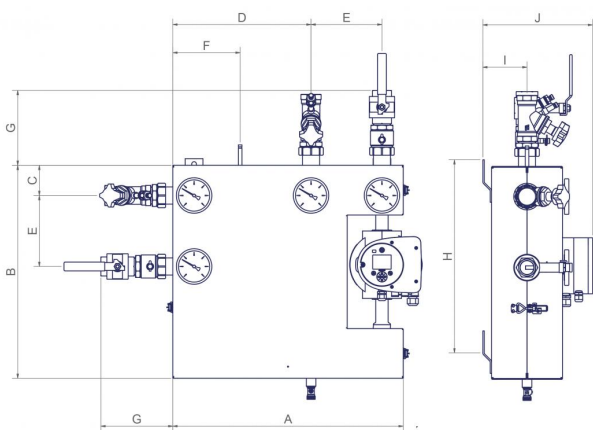
DN100:ssa mitta Grundfos Magna3 65-120F pumpulla.



## H-Shuntti DN20-DN50

	DN20	DN25	DN32	DN40	DN50
A	400	400	400	400	400
B	500	500	500	500	500
C	75	75	75	75	75
D	250	250	250	250	250
E	210	210	210	210	210
F	250	250	250	250	250
G*	380	380	380	380	380
B	580	580	580	580	580
I	125	125	125	125	125
J*	310	310	310	310	310
Paino (kg) ~	27	32	37	42	47

\* Mitta riippuu käytettävästä pumpusta. Taulukossa oleva mitta on Grundfos Magna3 25-100 pumpulla.



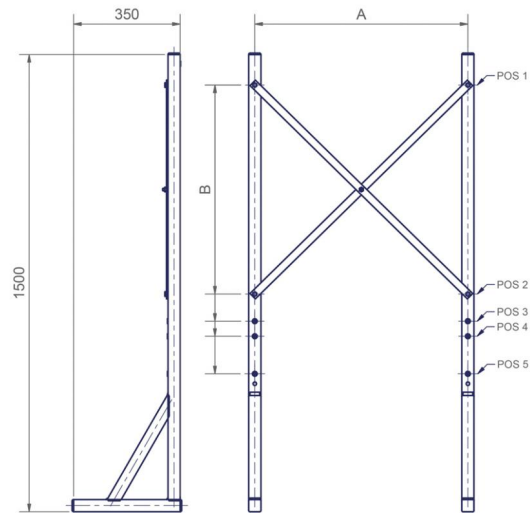
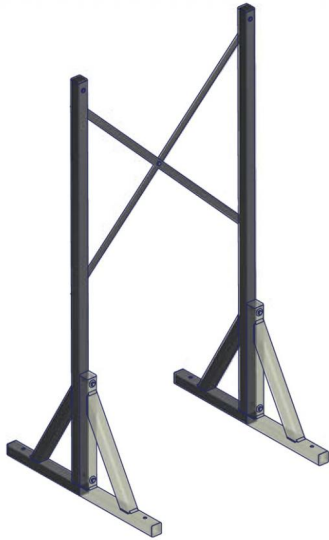
## L-Shuntti DN20-DN50

	DN20	DN25	DN32	DN40	DN50
A	650	650	650	650	650
B	600	600	600	600	600
C	85	85	85	85	85
D	390	390	390	390	390
E	200	200	200	200	200
F	190	190	190	190	190
G	210	210	210	210	210
B	545	545	545	545	545
I	125	125	125	125	125
J	310	310	310	310	310
Paino (kg) ~	32	37	52	57	62

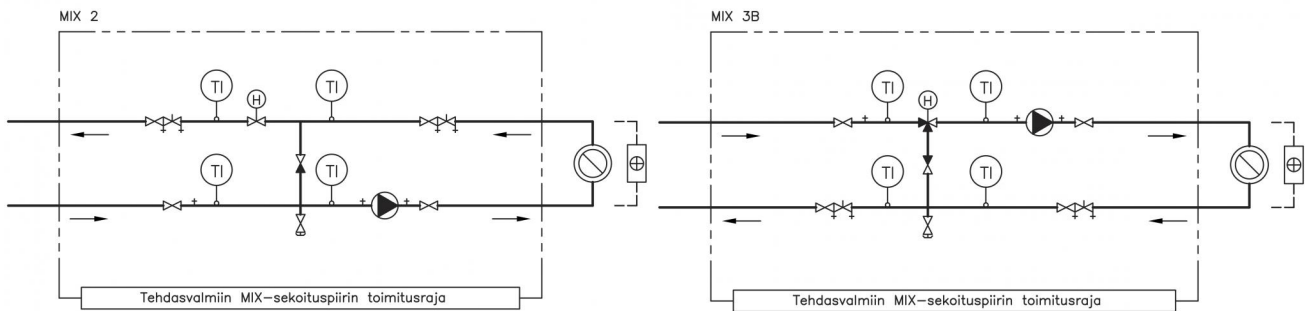
## Statiivi

Malli	A	B	Ylä pos.	Ala pos.
20-50H	250	947,6	1	5
20-50L	530	824,3	1	4
20-25U	600	774,9	1	3
32-50U	700	685,9	1	2

Statiivia saatavissa L ja T malleina.



## Kytentäkaaviot



Kaikki kytkennät ovat saatavissa seuraavissa putkimuodoissa: U, H, L.

## Mallimerkinnät

### MIX 32 / 50U-H-2-L-CS-T

**MIX** = Tuoteperheen nimi

**32** = Liitântäkkoko, ensiö (DN)

**50** = Liitântäkkoko, toisio (DN)

**U** = Tuotemalli, sekoituspiirin muoto

**H** = Käyttötarkoitus: H = lämmitys, C = jäähdytys

**2** = Säätoventtiilin tyyppi: 2 = 2-tie, 3 = 3-tie

**L** = Ensiöpuolen kätisyys: L = vasen, R = oikea

**CS** = CS = Putkiston materiaali: CS = teräs,

SS = ruostumaton teräs

**T** = Paikka mahdolliselle lisätarkenteelle. Ei aina näkyvissä.

### Takuu 2 vuotta ja lyhyt toimitusaika:

MIX-sekoituspiireillä ja niiden komponenteilla on kahden (2) vuoden takuu. Sen lisäksi, että tuotteemme takuu kestää vertailun saat oman MIX-sekoituspiirin käyttöösi myös nopeasti! Lyhyen toimitusajan takaaminen on yksi tärkeä osa toimintaamme.

## HögforsGST Kansainvälistä lämpöosaamista

HögforsGST on erikoistunut korkeatasoisten lämmitysjärjestelmien valmistukseen, myyntiin ja markkinointiin. Yrityksellä on vahva osaaminen lämmitysjärjestelmistä paitsi kotimaassa myös vientimarkkinoilla.

Ammattitaitomme perustuu tuotannon, sarjavalmistuksen, massaräätälöinnin ja projektituotannon kokemukseen sekä LVI-alan hankintakanavien ja logistiikan tuntemiseen Suomessa ja ulkomailla.

Toimintamme perustuu kattavaan toimintaedellytysten selvittämiseen markkinoilla, asiakaslähtöisyyteen ja luotettavuuteen. Yhtä tärkeää on tinkimättömyys tuotteidemme ja palveluidemme korkeasta laadusta.

Pidätämme oikeuden muutoksiin.