

AirVec



Ilmanerotimet lämmitys- ja jäähdytysjärjestelmiin

AirVec ilmanerotin on teknisesti erittäin laadukas, helppokäyttöinen sekä ulkoasultaan selkeä tuote, jonka asennettavuus on omaa luokkaansa.

Huomioitava ennen ilmanerotin valintaa:

Ilma / happi aiheuttaa monia ongelmia lämmitys- ja jäähdytysjärjestelmissä. Yleisimpiä niistä ovat korroosio, komponenttien käyttöiän lyhentymisen, lämmönsiirron huonontuminen ja lisääntynyt ääni järjestelmässä.

Kiinnitä huomiota:

- Asennettavuuteen
- Helppokäyttöisyyteen
- Asumisviihtyvyyteen (ei äänihaittoja)
- Huollettavuuteen

AirVec ilmanerotin edut:

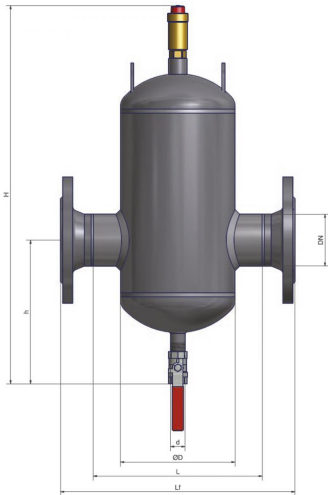
- Korkealaatuiset komponentit
- Korroosioriskin minimointi
- Komponenttien käyttöiän pidentyminen
- Lämmönsiirron parantuminen
- Käyttöönottoajan lyhentymisen
- Nopea toimitusaika
- Kolmen (3) vuoden takuu

AirVecin toimintaperiaate ja erottelukyky (PN10/16/25)

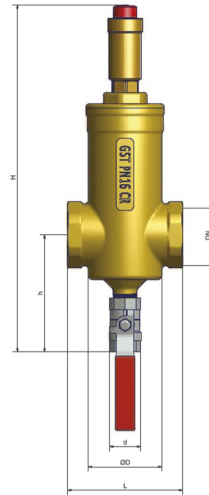
Airvec poistaa vedestä vapaan ja liuenneen ilman. Airvecin säiliön suuri virtaustilavuus aiheuttaa nesteen virtausnopeuden voimakkaan pienenemisen, jolloin mikrokuplat erottuvat tehokkaasti, nousevat ja poistuvat automaattisesti ylhäällä olevan ilmanpoistiventtiin kautta. Airvec ilmanerotimet poistavat kaikki mikrokuplat 15 µm:stä alkaen.

Toimintaperiaatteen ja rakenteensa ansiosta Airvecit erottelevat virtaamasta sakkapesän pohjalle myös vettä raskaampia kiinteitä epäpuhtauksia.

AirVec DN50-DN250



AirVec G1 1/4" - G2"



AirVec tekniset tiedot G1 1/4" - G2"

Yhdekoko DN (sisäkierre) G	1 1/4"	1 1/2"	2"
H, mm	302	302	362
h, mm	102	102	132
d (sisäkierre), G	1/2"	1/2"	1/2"
ØD, mm	69	69	100
L, mm	100	100	140
Lf, mm	-	-	-
Virtaama, l/s	1,0	1,4	1,8
Paino, kg	2,8	2,7	3,5

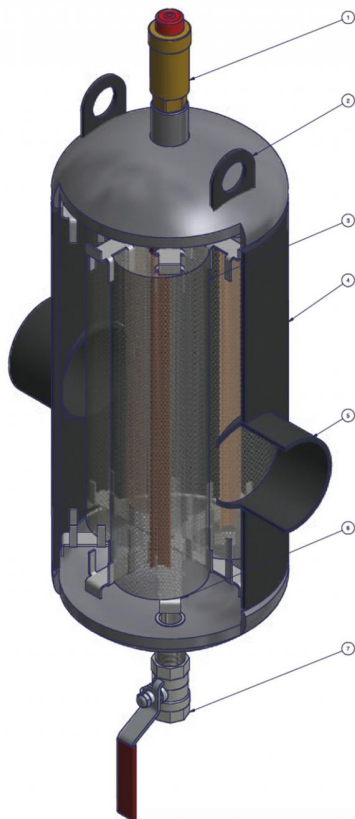
AirVec tekniset tiedot DN50-DN250

Yhdekoko DN (laip. DIN2642) /mm (hits.)	DN50/ Ø60,3	DN65/ Ø76,1	DN80/ Ø88,9	DN100/ Ø114,3	DN125/ Ø139,7	DN150/ Ø168,3	DN200/ Ø219,1	DN250/ Ø273
H, mm	631	631	778	778	999	999	1289	1519
h, mm	211	211	259	259	344	344	470	556
H open, mm	630	630	810	810	1036	1036	1254	1454
h open, mm	209	209	291	291	381	381	435	491
d (sisäkierre), G	1/2"	1/2"	3/4"	3/4"	1"	1"	1"	1"
ØD, mm	168	168	219	219	324	324	406	508
L, mm	248	248	299	339	444	434	546	678
Lf, mm	344	344	405	449	560	550	676	824
Virtaama, l/s	2,2	4,2	5,6	8,3	13,9	20,8	34,7	55,6
Paino hits./laip., kg	9/14	9/14	17/24	17/26	42/54	42/57	89/110	151/183
Paino open hits./laip., kg	19/24	19/24	33/40	33/42	69/81	69/83	125/147	197/229

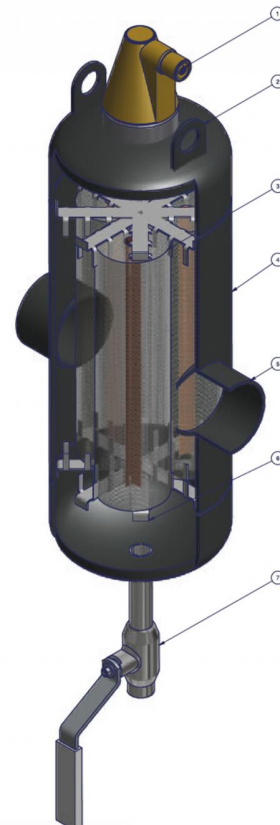
AirVecin rakenne

1. AirVecit sisältävät automaattisen ilmanpoistiventtiilin (Flexvent PN10). Ilmanpoistiventtiili on varustettu sulkuventtiiliosalla, (Flexvent Max PN16/25) jossa on säätöruuvi, jolloin ilmanpoistiventtiili voidaan tarvittaessa sulkea. Ulosmenossa on 22 mm:n kiinnityskappale poistoputkelle.
2. Nostokorvien ansiosta asennus on helppoa
3. AirVecin ainutlaatuinen FosisTube on suunniteltu poistamaan pienimmätkin mikrokuplat sekä pienet likahiukkaset ilman, että virtausvastus kasvaa liikaa.
4. Runko:
 - P235GH (EN 10217-2),
 - Ulkopuolen pinnoite: RAL 7043, pinnoitteen paksuus > 40 µm
5. Varastovalikoimassa on liitäntäkoot aina DN250 (273mm) asti sekä hitsattavia, että laipallisia
 - Hits.yhteet: P235GH (EN 10217-2),
 - Laip.yhteet: EN 1092-1 (PN16 / PN25)
6. Suuren sakkapesän ansiosta tyhjennysväli on pitkä.
7. AirVecit on varustettu huuhteluyhteellä (½" - 1" PN10) (Naval palloventtiili (DN15 / ½" - DN25 / 1" PN16/25), jolla pohjalle kertynyt sakka voidaan poistaa järjestelmän ollessa käytössä.

PN10



PN16-25



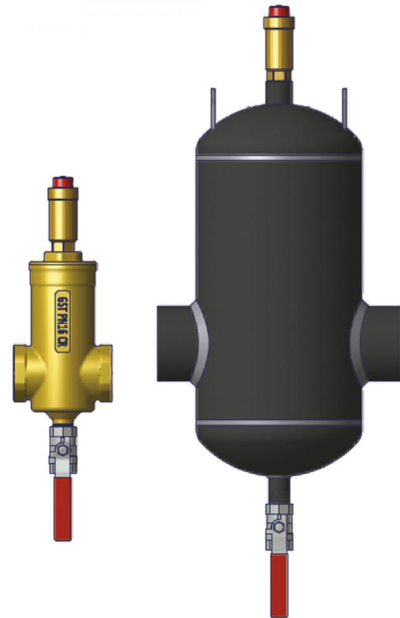
Varusteet

Vakiovarusteena:

- Automaattinen ilmanpoistin
- Tyhjennysventtiili

AirVec DN32 - DN250

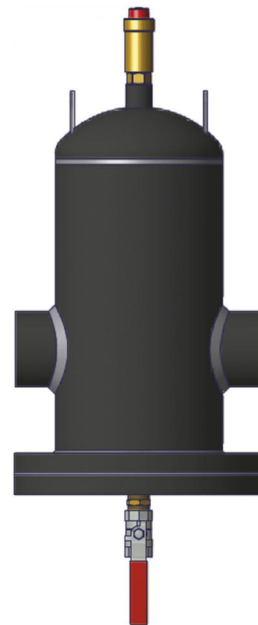
Tarkoitettu ilmanerotukseen verkostoista. Toimii myös lianerottimena. Koot DN50 - DN250 materiaalina teräs, hitsattavilla yhteillä / laipoilla. Koot DN32 - DN50 (G11/4" - G2") materiaalina messinki, kierreyhtein. Tilauksesta saatavilla myös eri materiaalit ja koot.
Max. käyttölämpötila 120 °C.
Max. käyttöpaine 10/16/25 PN.



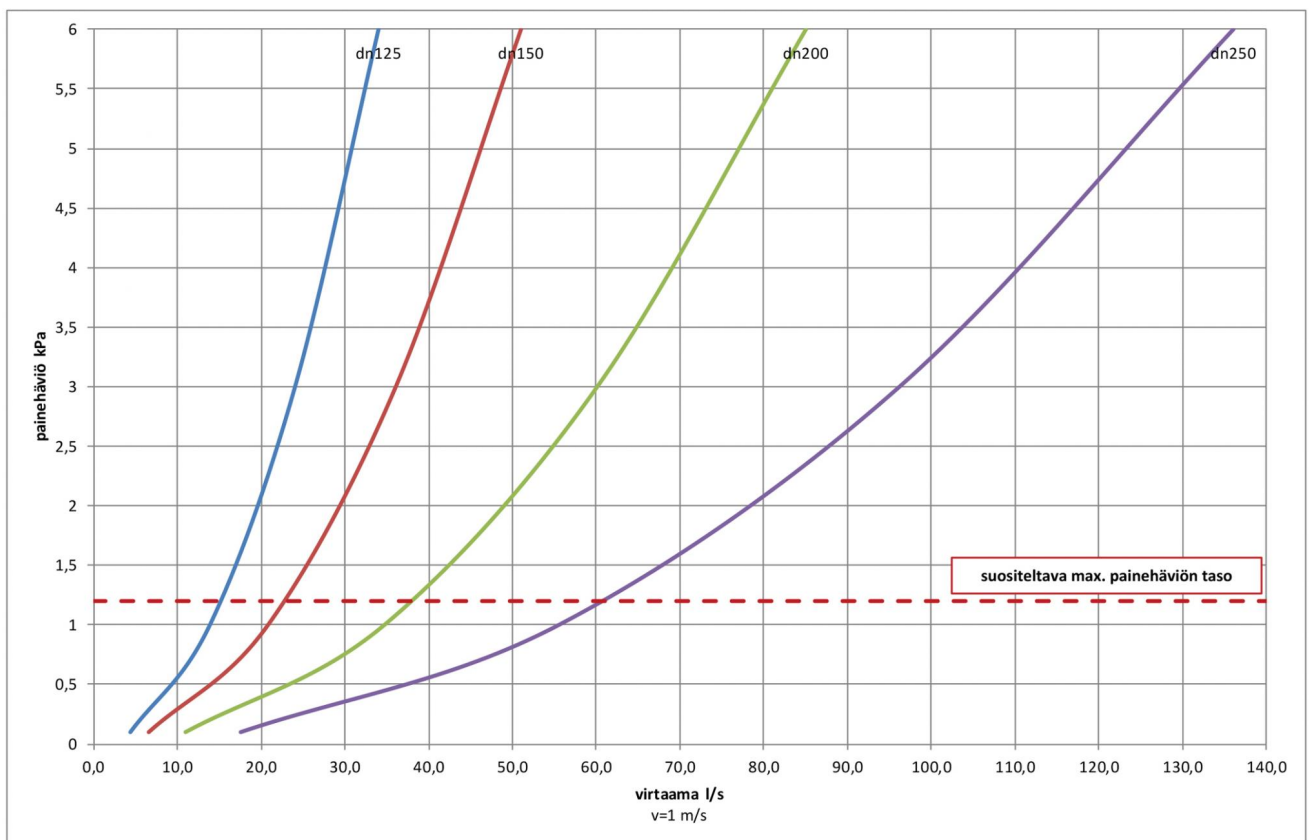
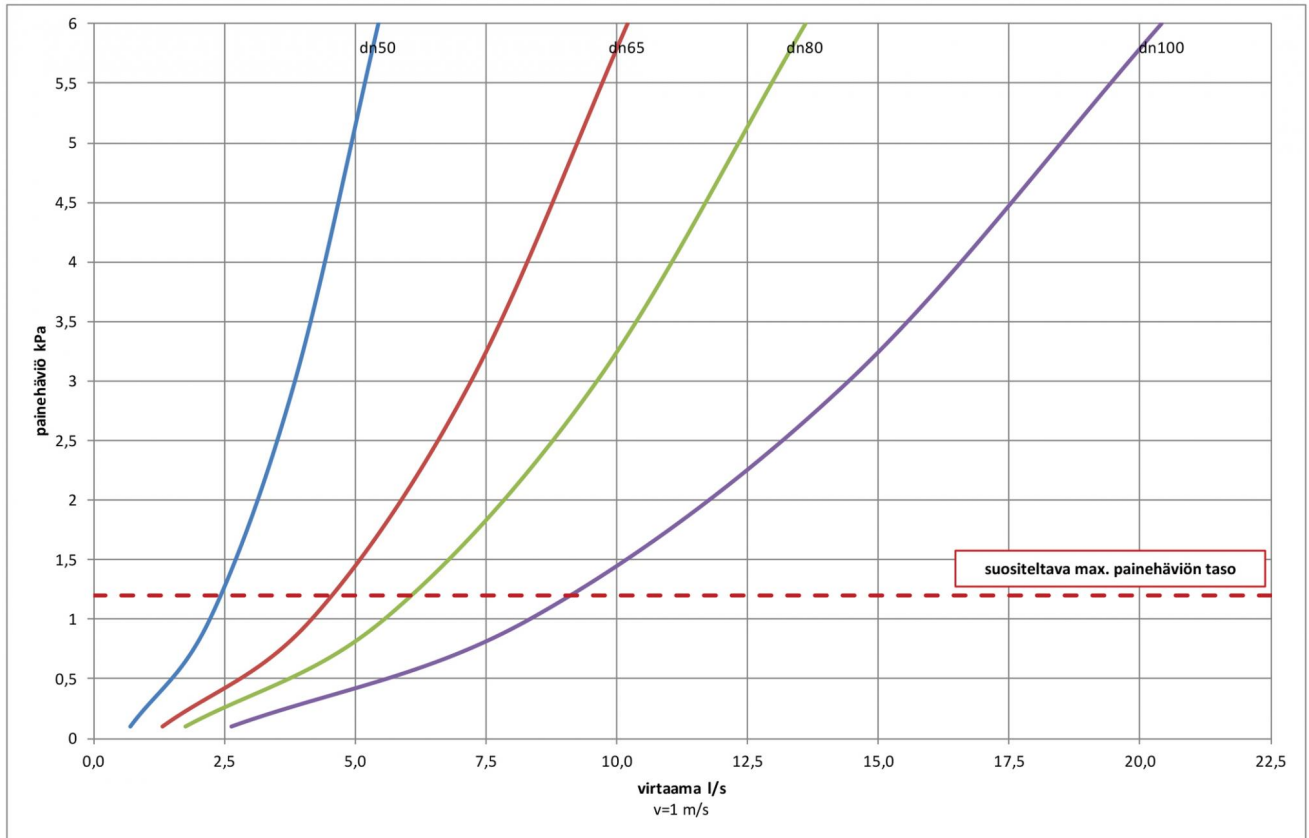
AirVec open DN50 - DN250

Tarkoitettu ilman- ja lianerotukseen verkostoista, kohteissa joissa sakan kertyminen on normaalia suurempaa. Materiaalina teräs, hitsattavilla yhteillä / laipoilla. Tilauksesta saatavilla myös eri materiaalit ja koot.
Max. käyttölämpötila 120 °C.
Max. käyttöpaine 10/16/25 PN.

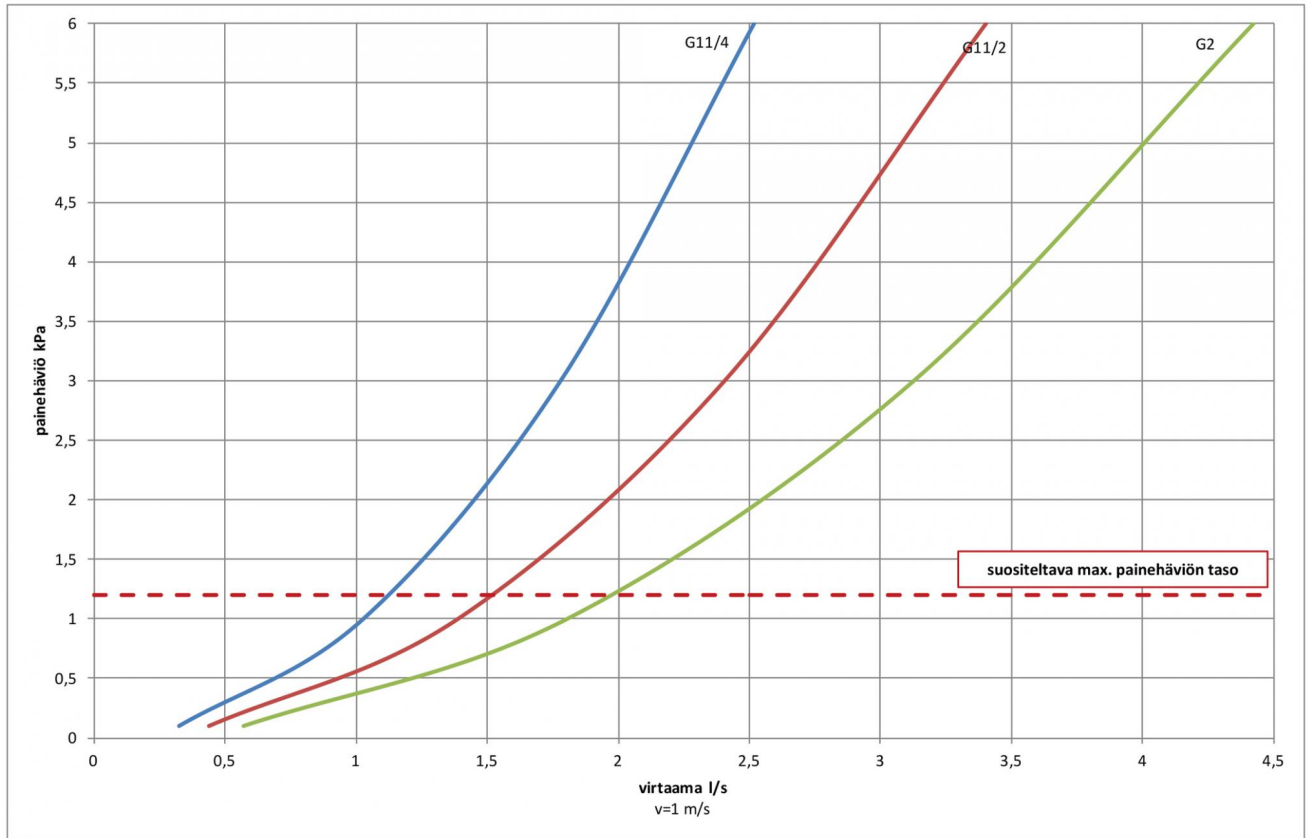
Lianerotintarkoituksiin on saatavilla DirtVec-lianerotin.



Virtausvastus



Virtausvastus



Mallimerkinnät

AirVec 50-NCSW-16

AirVec = Tuoteperheen nimi

50 = Putkikoko (dn)

N = Malli, N = normaali, O = avattava

CS = Materiaali, CS = teräs, SS = ruostumaton, B = messinki

W = Yhde, W = hitsattava, F = laipallinen, G = kierteellinen

16 = Paineluokka, 10 = 10 bar, 16 = 16 bar, 25 = 25 bar

Takuu 3 vuotta ja lyhyt toimitusaika:

AirVec -ilmanerottimilla ja niiden komponenteilla on kolmen (3) vuoden takuu.

Sen lisäksi, että tuotteemme takuu kestää vertailun saat oman AirVec - ilmanerottimen käyttöösi myös nopeasti!

Lyhyen toimitusajan takaaminen on yksi tärkeä osa toimintaamme.

HögforsGST Kansainvälistä lämpöosaamista

HögforsGST on erikoistunut korkeatasoisten lämmitysjärjestelmien valmistukseen, myyntiin ja markkinointiin. Yrityksellä on vahva osaaminen lämmitysjärjestelmistä paitsi kotimaassa myös vientimarkkinoilla.

Ammattitaitomme perustuu tuotannon, sarjavalmistuksen, massaräätälöinnin ja projektituotannon kokemukseen sekä LVI-alan hankintakanavien ja logistiikan tuntemiseen Suomessa ja ulkomailla.

Toimintamme perustuu kattavaan toimintaedellytysten selvittämiseen markkinoilla, asiakaslähtöisyyteen ja luotettavuuteen. Yhtä tärkeää on tinkimättömyys tuotteidemme ja palveluidemme korkeasta laadusta.

Pidätämme oikeuden muutoksiin.