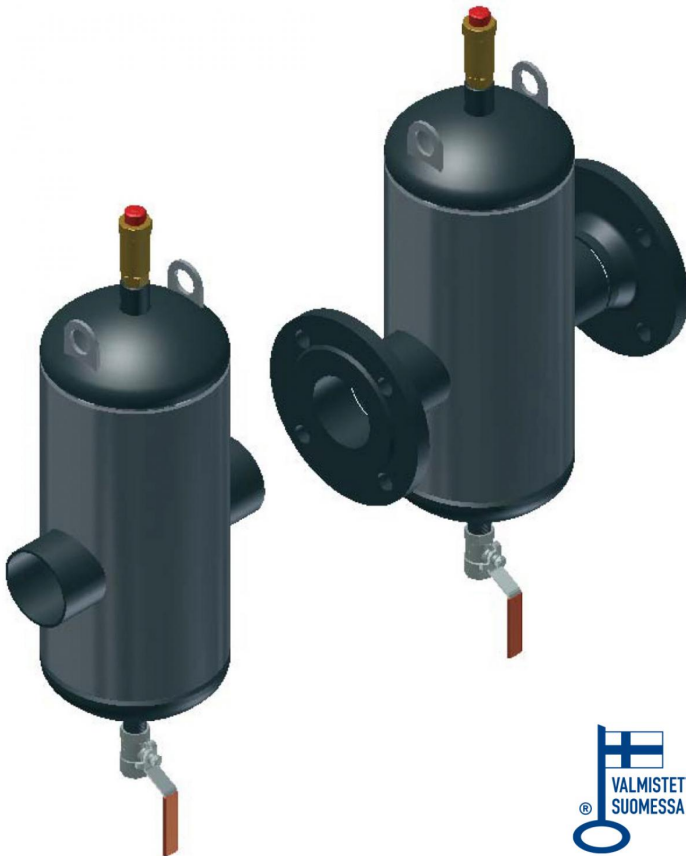


# AirDirtVec

---



## Ilman- ja lianerottimet lämmitys- ja jäähdytysjärjestelmiin

AirDirtVec ilman- ja lianerotin on teknisesti erittäin laadukas, helppokäyttöinen sekä ulkoasultaan selkeä tuote, jonka asennettavuus on omaa luokkaansa.

## Huomioitava ennen ilman- ja lianerottimen valintaa:

Ilma / happi aiheuttaa monia ongelmia lämmitys- ja jäähdytysjärjestelmissä. Yleisimpiä niistä ovat mm. korrosio, komponenttien käyttöiän lyhentyminen, lämmönsiirron huonontuminen ja lisääntynyt ääni järjestelmässä.

### Kiinnitä huomiota:

- Asennettavuuteen
- Helppokäyttöisyyteen
- Asumisviihtyvyyteen (ei äänihaittoja)
- Huollettavuuteen

### AirDirtVec ilman- ja lianerottimen edut:

- Korkealaatuiset komponentit
- Korrosioriskin minimointi
- Komponenttien käyttöiän pidentyminen
- Lämmönsiirron parantuminen
- Käyttöönottoajan lyhentyminen
- Nopea toimitusaika
- Kolmen (3) vuoden takuu

## AirDirtVecin toimintaperiaate ja erottelukyky (PN10/16/25)

AirDirtVec poistaa vedestä vapaan ja liunneen ilman sekä kiinteät, vettä raskaammat epäpuhtaudet (partikkelit). AirDirtVecin säiliön suuri virtaustilavuus aiheuttaa nesteen virtausnopeuden voimakkaan pienenemisen, jolloin mikrokuplat sekä kiinteät epäpuhtaudet (partikkelit) erottuvat tehokkaasti. Mikrokuplat (ilma) nousevat ja poistuvat automaattisesti ylhäällä olevan ilmanpoistiventtiin kautta samalla kun vettä raskaammat epäpuhtaudet erottuvat tehokkaasti ja vajoavat säiliön pohjalla sijaitsevaan sakkapesään. Kerääntynyt sakka on pois päävirtaamasta eikä se siten aiheuta lisääntynyttä painehäviötä.

AirDirtVecit poistavat kaikki mikrokuplat 15 µm:stä alkaen. Perinteisen mudanerottimen erottelukyky alkaa n. 300 µm (0,3 mm) epäpuhtauksista, kun taas AirDirtVecin erottelukyky ulottuu murto-osaan, jopa 5 µm:n (0,005 mm) kokoiisiin kiinteisiin epäpuhtauksiin! Tämä tarkoittaa erottelukyvyn olevan monikertainen perinteiseen mudanerottimeen verrattuna ulottuen jopa niihin epäpuhtauksiin, jotka eivät ole paljain silmin havaittavissa, (0,1 mm).

Kiertovesipiirien yleisimpiä ongelmien aiheuttajia ja niiden suuntaa antavia kokoluokkia:

	µm	mm
magnetiitti	5-500	0,005-0,5
hamppu	20-70	0,02-0,07
hematiitti	20-900	0,02-0,9
hiekkä	70-3000	0,07-3
hitsausjäte	400-5000	0,4-5

## Varusteet

### Vakiovarusteena:

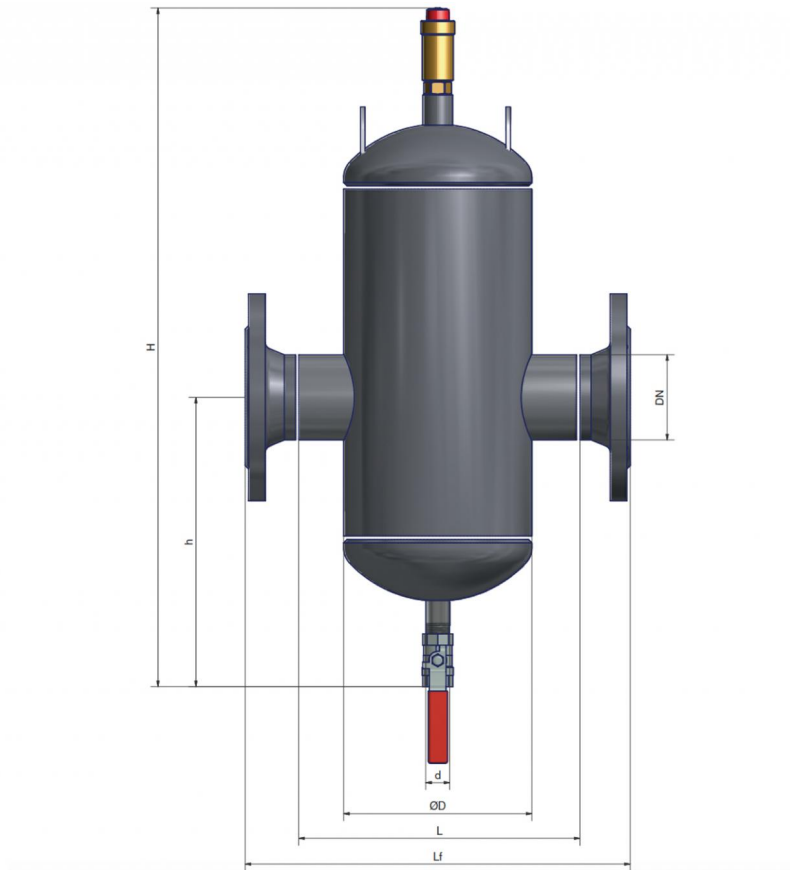
- Automaattinen ilmanpoistin
- Tyhjennysventtiili

Tilauksesta saatavilla myös eri materiaalit ja koot.

## AirDirtVec DN50 - DN250

Tarkoitettu ilman- ja lianerotukseen verkostoista. Materiaalina teräs, hitsattavilla yhteillä / laipoilla. Saatavilla myös eri materiaaleilla. Max. käyttölämpötila 120°C. Max. käyttöpaine 10/16/25bar.

## Mitat

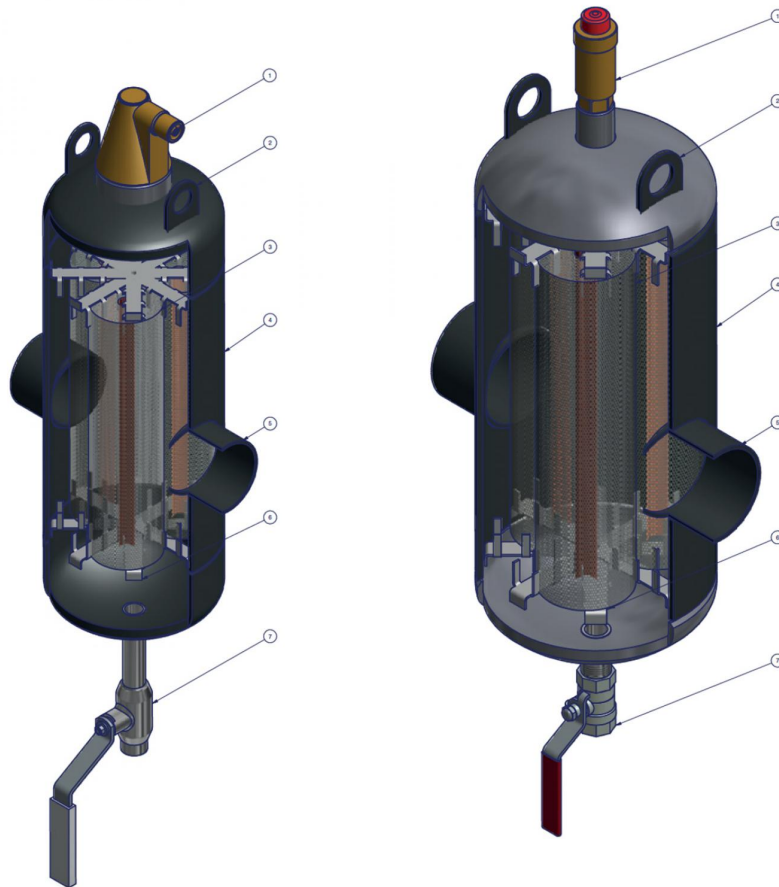


### AirDirtVec tekniset tiedot DN50-DN250

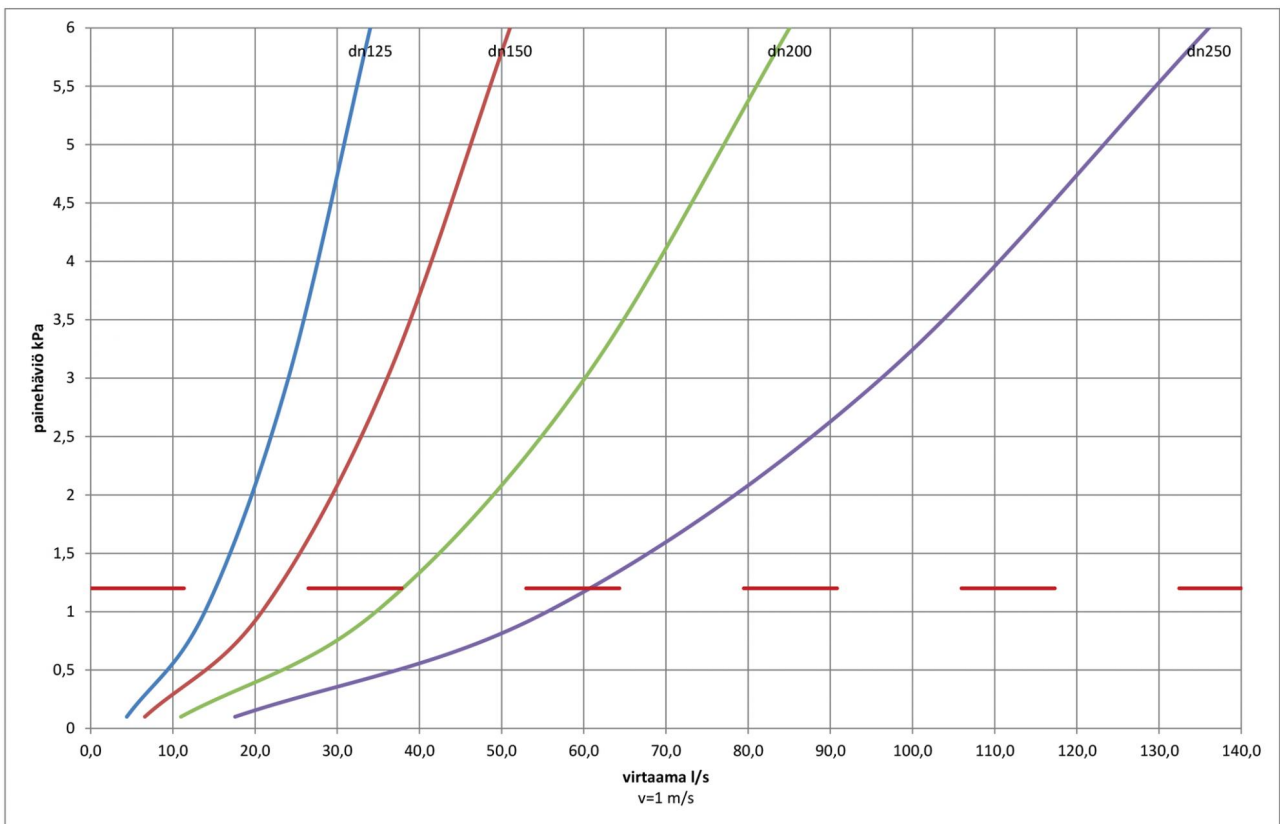
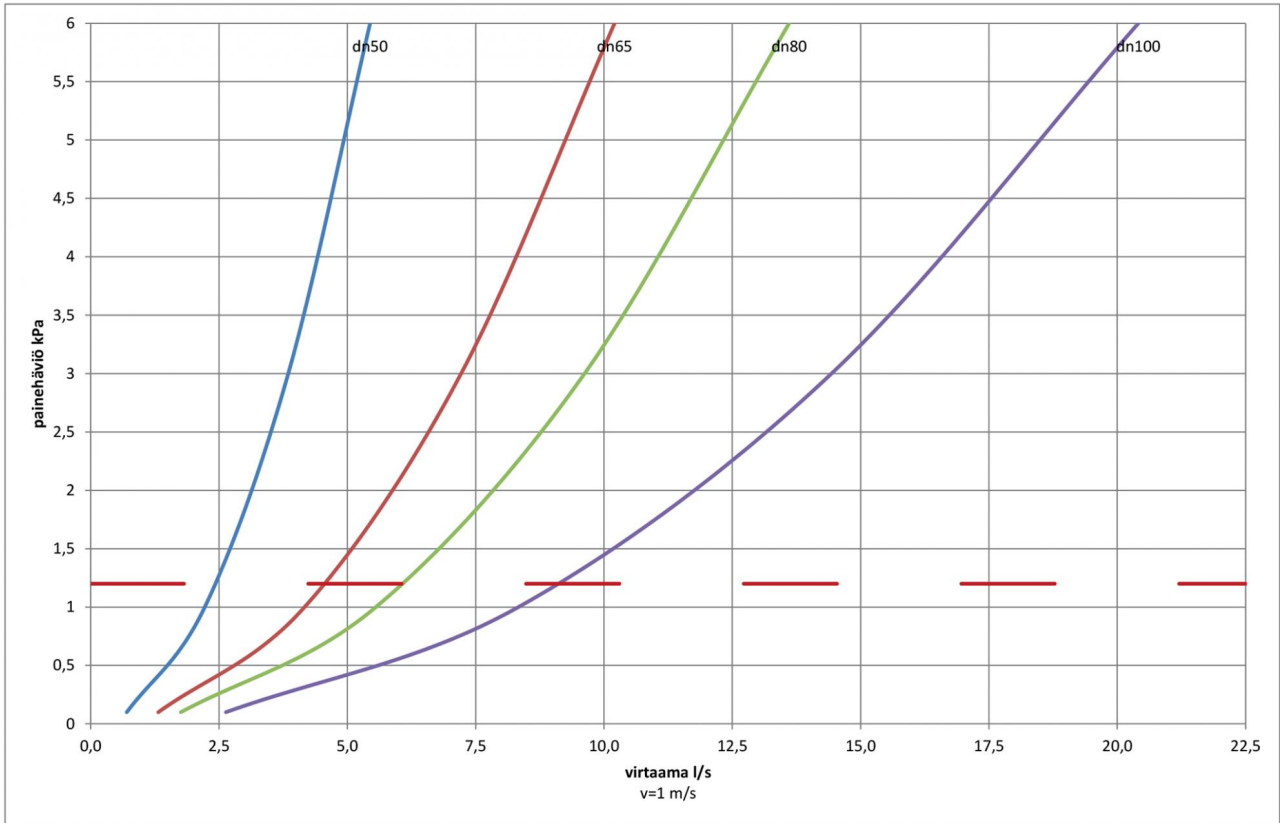
Yhdekoko DN (laip. DIN2642) /mm (hits.)	DN50 / Ø60,3	DN65 / Ø76,1	DN80 / Ø88,9	DN100 / Ø114,3	DN125 / Ø139,7	DN150 / Ø168,3	DN200 / Ø219,1	DN250 / Ø273
H, mm	596	596	772	772	1016	1016	1324	1574
h, mm	254	254	330	330	438	438	581	691
d (sisäkierre), G	½"	½"	¾"	¾"	1"	1"	1"	1"
ØD, mm	168	168	219	219	324	324	406	508
L, mm	248	248	299	339	444	434	546	678
Lf, mm	344	344	405	449	560	550	676	824
Virtaama, l/s	2,2	4,2	5,6	8,3	13,9	20,8	34,7	55,6
Paino hits./laip., kg	10/15	10/15	19/26	19/28	47/59	47/62	97/119	164/196

## Rakenne

1. AirDirtVecit sisältävät automaattisen ilmanpoistoventtiilin (Flexvent) joka on varustettu sulkuventtiilillä osalla, jolloin ilmanpoistoventtiili voidaan tarvittaessa sulkea.
2. Nostokorvien ansiosta asennus on helppoa
3. AirDirtVecin ainutlaatuinen FoxisTube on suunniteltu poistamaan pienimmätkin mikrokuplat sekä pienet likahiukkaset ilman, että virtausvastus kasvaa liikaa.
4. Runko:
  - P235GH (EN 10217-2),
  - Ulkopuolen pinnoite: RAL 7043, pinnoitteen paksuus > 40 m
5. Varastovalikoimassa on liitäntäkoot aina DN250 (273mm) asti  
Sekä hitsattavia, että laipallisia
  - Hits.yhteet: P235GH (EN 10217-2),
  - Laip.yhteet: EN 1092-1 (PN16 / PN25)
6. Suuren sakkapesän ansiosta tyhjennysväli on pitkä.
7. AirDirtVecit on varustettu huuhteluyhteellä, (½" - 1") jolla pohjalle kertynyt sakka voidaan poistaa, järjestelmän ollessa käytössä



## Virtausvastus



## Mallimerkin

### **AirDirtVec 50-NSW-16**

**AirDirtVec** = Tuotteen nimi

**50** = Putkikoko (dn)

**N** = Malli, N = normaali

**S** = Materiaali, CS = eräs, SS = ruostumaton

**W** = Yhde, W = hitsattava, F = laipallinen

**16** = Paineluokka, 10 = 10bar, 16 = 16bar, 25 = 25bar

### **Takuu 3 vuotta ja lyhyt toimitusaika:**

AirDirtVec - ilman- ja lianerottimilla ja niiden komponenteilla on kolmen (3) vuoden takuu. Sen lisäksi, että tuotteemme takuu kestää vertailun saat oman AirDirtVec - ilman- ja lianerottimen käyttöösi myös nopeasti! Lyhyen toimitusajan takaaminen on yksi tärkeä osa toimintaamme.

## HögforsGST Kansainvälistä lämpöosaamista

HögforsGST on erikoistunut korkeatasoisten lämmitysjärjestelmien valmistukseen, myyntiin ja markkinointiin. Yrityksellä on vahva osaaminen lämmitysjärjestelmistä paitsi kotimaassa myös vientimarkkinoilla.

Ammattitaitomme perustuu tuotannon, sarjavalmistuksen, massaräätälöinnin ja projektituotannon kokemukseen sekä LVI-alan hankintakanavien ja logistiikan tuntemiseen Suomessa ja ulkomailla.

Toimintamme perustuu kattavaan toimintaedellytysten selvittämiseen markkinoilla, asiakaslähtöisyyteen ja luotettavuuteen. Yhtä tärkeää on tinkimättömyys tuotteidemme ja palveluidemme korkeasta laadusta.

Pidätämme oikeuden muutoksiin.