



Högfors  
GST  
Energy used wisely.

# MIX-sekoituspiirit



Lattia- ja seinäasenteiset sekoituspiirit lämmitykseen sekä jäähdytykseen

MIX-sekoituspiiri on teknisesti erittäin laadukas, energiataloudellinen, helppokäyttöinen sekä ulkoasultaan selkeä tuote, jonka asennettavuus on omaa luokkaansa. MIX-sekoituspiirit on suunniteltu lämmitys- ja jäähdytysverkostoihin toisiopuolen lisäsäätöpiiriksi, esimerkiksi ilmanvaihtokoneessa olevan vesikiertoisien patterin yksittäiseen säätöön.

## Huomioitava ennen sekoituspiirin valintaa:

### Kiinnitä huomiota:

- Ympäristöystävällisyyteen ja energiataloudellisuuteen (esim. A-energialuokan pumput, eristys)
- Asennettavuuteen
- Helppokäyttöisyyteen
- Asumisviihtyvyyteen (ei äänihaittoja)
- Huollettavuuteen

### Käyttöolosuhte:

- Max. käyttöpaine 1,0 MPa
- Käyttölämpötila-alue +2...+110 °C

### MIX-sekoituspiirien edut:

- Seinäasenteinen (säästää tilaa)
- Toimitetaan kiinnitystarvikkein joilla asennus onnistuu vaivatta
- Voidaan varustaa tarpeen mukaisilla pumpuilla, säätölaitteilla
- Korkealaatuiset ja energiaa säästävät komponentit
- Valmiiksi koteloitu ja eristetty
- Saatavana oikea- ja vasenkätisenä

### Putkistomateriaali:

- EN 10217-2 (DN20-80) tai EN 10216-2 (DN100->) painelaiteteräsputkea (P235GH)
- EN 1.4301 (AISI 304)

Oikean lämmitys- tai jäähdytysjärjestelmän valinta juuri sinun kiinteistösi vaatii asiantuntijan näkemystä. Tee laitevalinnat yhdessä suunnittelijan kanssa. Tarvittaessa saatavilla myös eri kytkentäkaaviot, materiaalit ja koot. Kysy lisää!

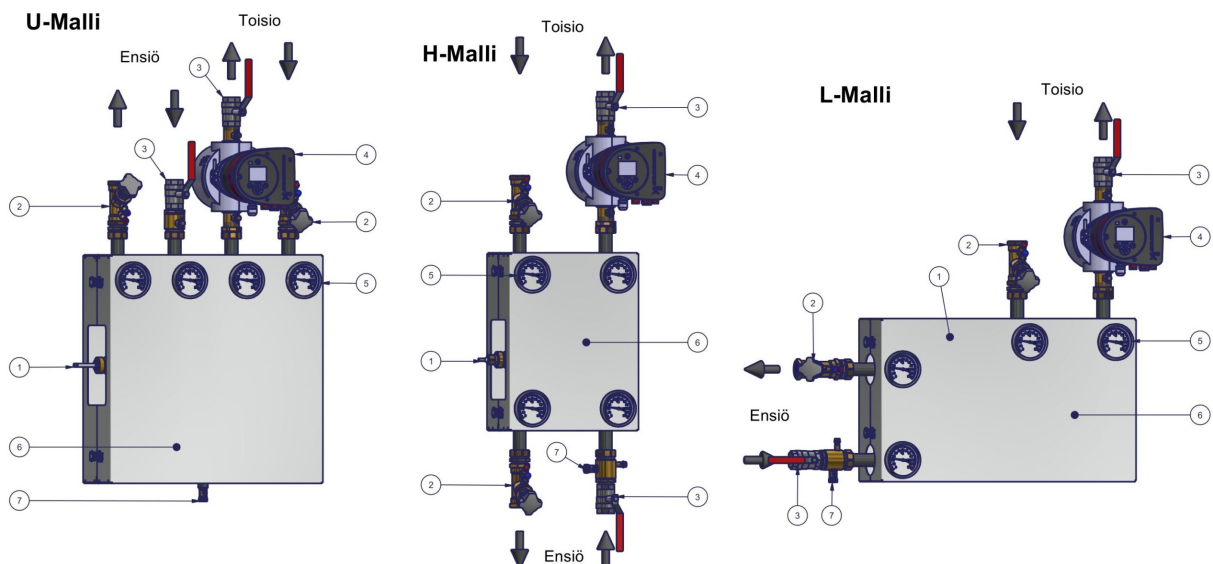
## Varusteet

### Vakiovarusteena:

- Säätoventtiili (1)
- Linjasäätoventtiilit (2)
- Sulkuventtiilit (3)
- Kiertovesipumppu (4)
- Lämpömittarit 4 kpl (uppomalli) (5)
- Kotelo (6)
- Eristys: Lämmitys/Jäähdytys
- Tyhjennysventtiili (7)
- Mittausyhteet

### Lisävarusteet:

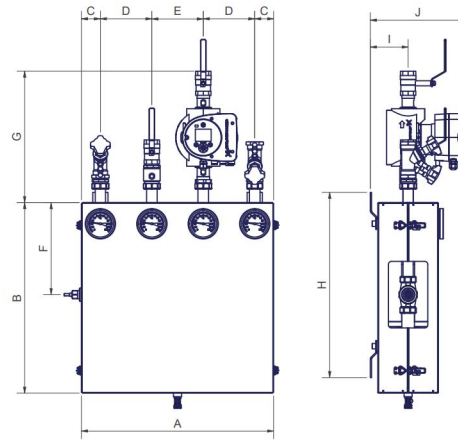
- Säätoventtiilin toimilaite
- Säädin / ohjauskeskus
- Anturitaskut
- Pumppuohjauskeskus
- Paineenmittaus 2-pisteestä
- Statiivi



Virtausnuolet 2-tiekytkennän mukaisesti.

## U-Malli DN15-DN50

	DN15	DN20	DN25	DN32	DN40	DN50
<b>A</b>	550	550	635	635	750	750
<b>B</b>	490	490	630	630	750	750
<b>C</b>	50	50	63	63	75	75
<b>D</b>	150	150	170	170	200	200
<b>E</b>	150	150	170	170	200	200
<b>F</b>	258	258	305	305	387	387
<b>G*</b>	417	430	451	434	469	497
<b>H</b>	562	562	612	612	712	712
<b>I</b>	95	95	125	125	125	125
<b>J*</b>	285	285	315	315	315	315
<b>Paino (kg) ~</b>	26	27	47	48	73	82

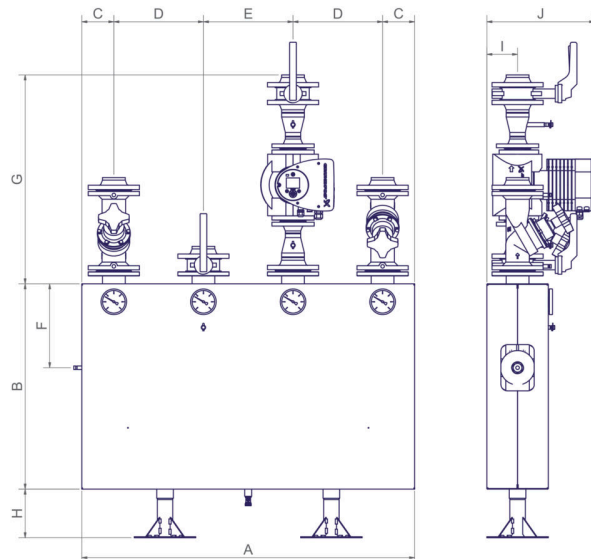


\* Mitta riippuu käytettävästä pumpusta.

Taulukossa oleva mitta on Grundfos Magna3 25-100 -pumpulla.

## U-Malli DN65-DN100

	DN65	DN80	DN100
<b>A</b>	1300	1300	1450
<b>B</b>	800	800	1150
<b>C</b>	125	125	125
<b>D</b>	350	350	400
<b>E</b>	350	350	400
<b>F</b>	325	325	325
<b>G*</b>	795	815	895
<b>H</b>	190	190	190
<b>I</b>	120	120	140
<b>J*</b>	420	420	450
<b>Paino (kg) ~</b>	190	155	280



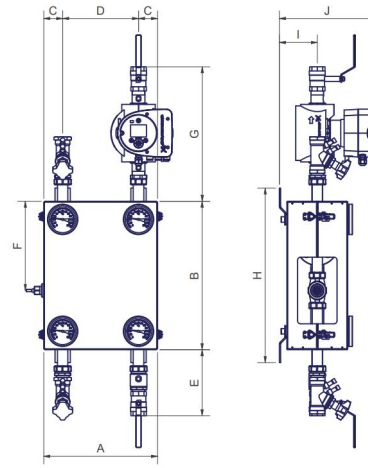
\* Mitta riippuu käytettävästä pumpusta.

Taulukossa oleva mitta on Grundfos Magna3 50-120F -pumpulla.

DN100:ssa mitta Grundfos Magna3 65-120F -pumpulla.

## H-Malli DN15-DN50

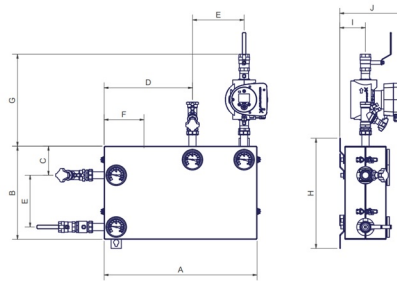
	DN15	DN20	DN25	DN32	DN40	DN50
<b>A</b>	315	315	375	375	460	460
<b>B</b>	420	420	490	490	650	650
<b>C</b>	58	58	63	63	75	75
<b>D</b>	200	200	250	250	310	310
<b>E</b>	188	195	207	218	237	258
<b>F</b>	236	236	250	250	377	377
<b>G*</b>	424	431	461	444	479	507
<b>H</b>	527	527	576	576	737	737
<b>I</b>	95	95	125	125	125	125
<b>J*</b>	285	285	315	315	315	315
<b>Paino (kg) ~</b>	21	22	38	45	75	77



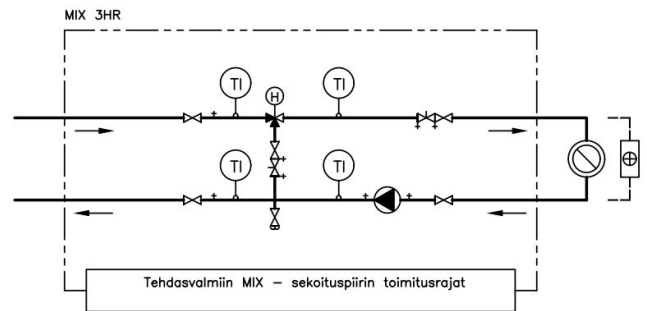
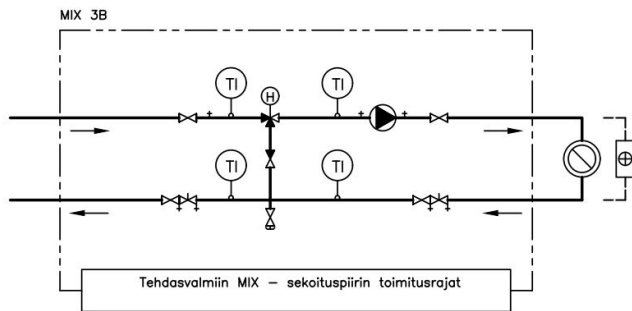
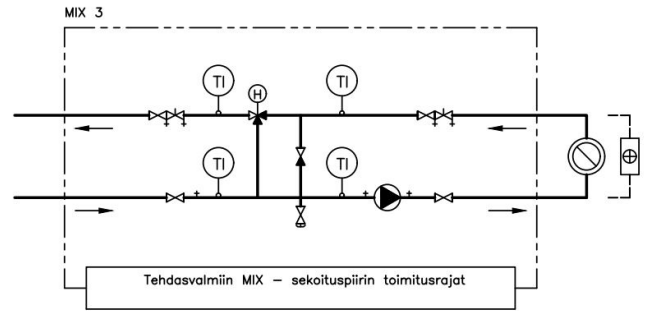
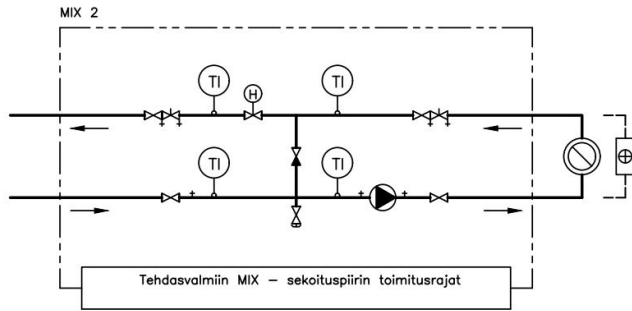
\* Mitta riippuu käytettävästä pumpusta. Taulukossa oleva mitta on Grundfos Magna3 25-100 -pumpulla.

## L-Malli DN15-DN50

	DN15	DN20	DN25	DN32	DN40	DN50
<b>A</b>	640	640	740	740	940	940
<b>B</b>	365	365	450	450	560	560
<b>C</b>	105	105	140	140	165	165
<b>D</b>	378	378	428	428	545	545
<b>E</b>	200	200	250	250	310	310
<b>F</b>	186	186	193	193	278	278
<b>G</b>	422	429	459	444	470	498
<b>H</b>	463	463	532	532	618	618
<b>I</b>	95	95	125	125	125	125
<b>J</b>	285	285	315	315	315	315
<b>Paino (kg) ~</b>	26	27	40	44	75	82



# Kytcentäkaaviot



2-, 3-, 3B KYTKENNÄT OVAT SAATAVISSA PUTKISTOMUODOISSA: U, H, L  
3HR KYTKENTÄ ON SAATAVISSA VAIN U-PUTKISTOMUODOSSA

TYHJENNYSVENTTIILI EI SISÄLLY DN15-20 PUTKISTOON

## Mallimerkinnät

### **MIX 40 / 50U-H-2-L-CS-T**

**MIX** = Tuoteperheen nimi

**40** = Liitântäkkö, ensiö (DN)

**50** = Liitântäkkö, toisio (DN)

**U** = Tuotemalli, sekoituspiirin muoto

**H** = Käyttötarkoitus: H = lämmitys, C = jäähditys

**2** = Säätoventtiilin tyyppi: 2 = 2-tie, 3 = 3-tie

**L** = Ensiöpuolen kätisyys: L = vasen, R = oikea

**CS** = Putkiston materiaali: CS = teräs, SS = ruostumaton teräs

**T** = Paikka mahdolliselle lisätarkenteelle. Ei aina näkyvissä.

### **Takuu 2 vuotta ja lyhyt toimitusaika:**

MIX-sekoituspiireillä ja niiden komponenteilla on kahden (2) vuoden takuu. Sen lisäksi, että tuotteemme takuu kestää vertailun saat oman MIX-sekoituspiirin käyttöösi myös nopeasti! Lyhyen toimitusajan takaaminen on yksi tärkeä osa toimintaamme.

## HögforsGST – Energy used wisely.

HögforsGST on yli 20 vuotta suunnitellut ja tuottanut viisaampia energia- ja hybridilämmitysratkaisuja Leppävirralla. Korkeatasoiset lämmitysjärjestelmämme on suunniteltu niin, että ne tuottavat enemmän hyötyä ja kustannussäästöjä loppukäyttäjille sekä positiivisia ympäristövaikutuksia alemman energiankulutuksen ansiosta.

HögforsGST on johtava lämmönjakokeskustoimittaja Pohjoismaissa. Olemme erikoistuneet sekä innovatiivisten kaukolämpö- että hybridilämmitysratkaisujen suunnitteluun ja valmistukseen. Tuotamme myös monenlaisia lämmitysratkaisuja asiakkaidemme tarpeisiin pohjautuen. Kaikki ratkaisumme pohjautuvat energian säästämiseen ja hiilidioksidipäästöjen vähentämiseen.

Pidätämme oikeuden muutoksiin.