



Högfors
GST
Energy used wisely.

DirtVec



Lianerottimet lämmitys- ja jäähdytysjärjestelmiin

DirtVec lianerotin on teknisesti erittäin laadukas, helppokäyttöinen sekä ulkoasultaan selkeä tuote, jonka asennettavuus on omaa luokkaansa.

Huomioitava ennen lianerottimen valintaa:

Lika aiheuttaa monia ongelmia lämmitys- ja jäähdytysjärjestelmissä. Yleisimpiä niistä ovat mm. korroosio, komponenttien käyttöiän lyhentyminen ja rikkoutumiset, lisääntyvä huollontarve ja kustannukset.

Kiinnitä huomiota:

- Asennettavuuteen
- Helppokäyttöisyyteen
- Asumisviihtyvyyteen (ei äänihaittoja)
- Huollettavuuteen

DirtVec lianerottimen edut:

- Korkealaatuiset komponentit
- Korroosioriskin minimointi
- Komponenttien käyttöiän pidentyminen
- Lämmönsiirron parantuminen
- Käyttöönottoajan lyhentyminen
- Nopea toimitusaika
- Kolmen (3) vuoden takuu

DirtVecin toimintaperiaate ja erottelukyky (PN10)

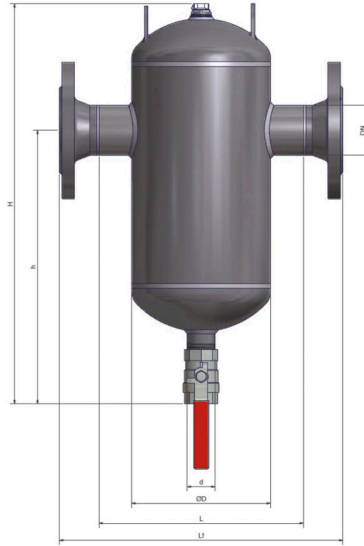
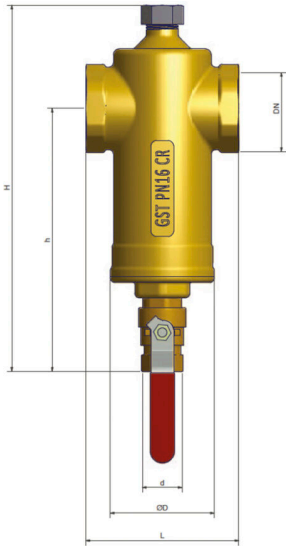
DirtVec poistaa kiertovedestä kiinteät, vettä raskaammat epäpuhtaudet (partikkelit). DirtVecin sisällä säiliön virtaustilavuus aiheuttaa nesteen virtausnopeuden voimakkaan pienenemisen, jolloin kiinteät epäpuhtaudet erottuvat tehokkaasti ja vajoavat säiliön pohjalla sijaitsevaan sakkapesään. Kerääntynyt sakka on pois päävirtaamasta eikä se siten aiheuta lisääntynyttä painehäviötä.

Perinteisen mudanerottimen erottelukyky alkaa n. 300 µm (0,3 mm) epäpuhtauksista, kun taas DirtVecin erottelukyky ulottuu murto-osaan, jopa 5 µm:n (0,005 mm) kokoiisiin kiinteisiin epäpuhtauksiin! Tämä tarkoittaa erottelukyvyn olevan monikertainen perinteiseen mudanerottimeen verrattuna ulottuen jopa niihin epäpuhtauksiin, jotka eivät ole paljain silmin havaittavissa, (0,1 mm).

Kiertovesipiirien yleisimpiä ongelmien aiheuttajia ja niiden suuntaa antavia kokoluokkia:

	µm	mm
magnetiitti	5-500	0,005-0,5
hamppu	20-70	0,02-0,07
hematiitti	20-900	0,02-0,9
hiekkä	70-3000	0,07-3
hitsausjäte	400-5000	0,4-5

DirtVec G1 1/4" – G2"



DirtVec tekniset tiedot G1 1/4" – G2"

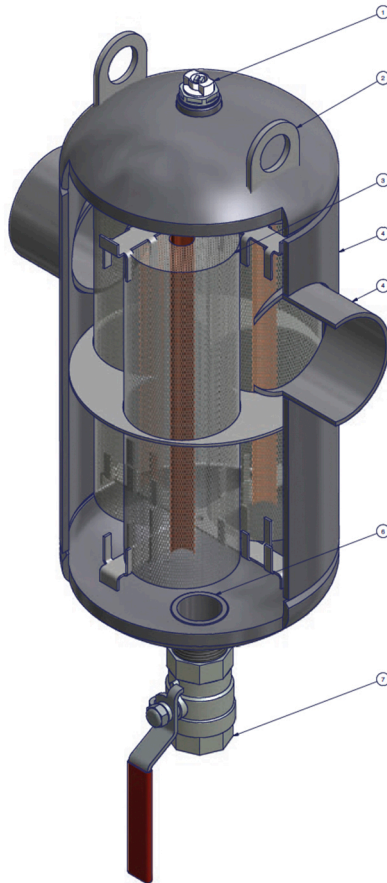
Yhdekoko DN (sisäkierre) G	1 1/4"	1 1/2"	2"
H, mm	240	240	300
h, mm	172	172	202
d (sisäkierre), G	1/2"	1/2"	1/2"
ØD, mm	69	69	100
L, mm	100	100	140
Lf, mm	–	–	–
Virtaama, l/s	1,0	1,4	1,8
Paino, kg	2,8	2,7	3,5

DirtVec tekniset tiedot DN50-DN250

Yhdekoko DN (laip. DIN2642) /mm (hits.)	DN50 / Ø60,3	DN65 / Ø76,1	DN80 / Ø88,9	DN100 / Ø114,3	DN125 / Ø139,7	DN150 / Ø168,3	DN200 / Ø219,1	DN250 / Ø273
H, mm	485	485	656	656	885	885	1120	1341
h, mm	332	332	446	446	592	592	726	861
H open, mm	456	456	611	611	800	800	971	1141
h open, mm	302	302	401	401	506	506	577	661
d (sisäkierre), G	1"	1"	1"	1"	1"	1"	1"	1"
ØD, mm	168	168	219	219	324	324	406	508
L, mm	248	248	299	339	444	434	546	678
Lf, mm	344	344	405	449	560	550	676	824
Virtaama, l/s	2.2	4.2	5.6	8.3	13.9	20.8	34.7	55.6
Paino hits./laip., kg	9/14	9/14	17/24	17/26	42/54	42/57	89/110	151/183
Paino open hits./laip., kg	19/24	19/24	33/40	33/42	69/81	69/83	125/147	197/229

DirtVecin rakenne

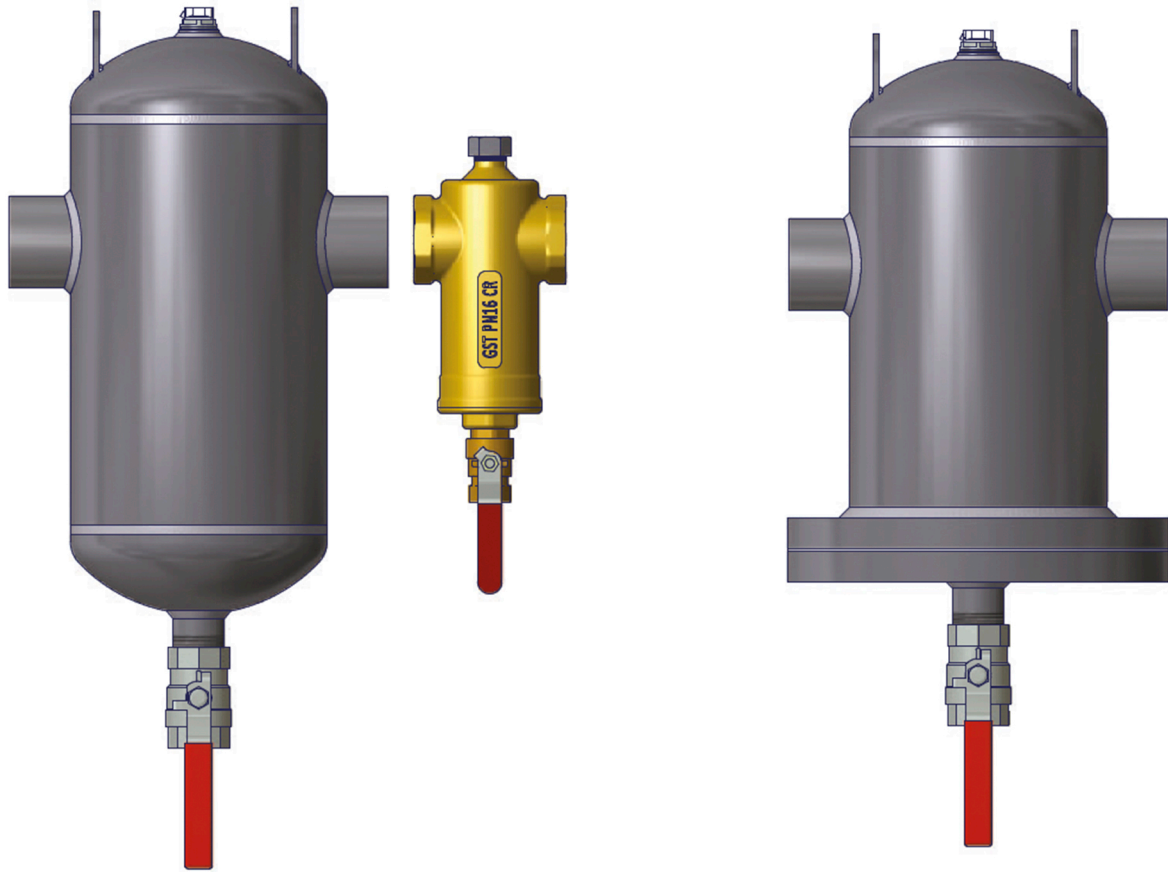
1. DirtVecit sisältävät manuaalisen ilmausruuvin, jolloin ilmaus on helppoa.
2. Nostokorvien ansiosta asennus on helppoa
3. DirtVecin ainutlaatuinen FoxisTube on suunniteltu poistamaan pienimmätkin likahiukkaset ilman, että virtausvastus kasvaa liikaa.
4. Runko:
 - P235GH (EN 10217-2),
 - Ulkopuolen pinnoite: RAL 7043, pinnoitteen paksuus > 40 µm
5. Varastovalikoimassa on liitännäkoot aina DN250 (273mm) asti sekä hitsattavia että laipallisia
 - Hits.yhteet: P235GH (EN 10217-2)
 - Laip.yhteet: EN 1092-1
6. Suuren sakkapesän ansiosta tyhjennysväli on pitkä.
7. DirtVecit on varustettu huuhteluyhteellä, (½" – 1") jolla pohjalle kertynyt sakka voidaan poistaa, järjestelmän ollessa käytössä



Varusteet

Vakiovarusteena:

- Manuaalinen ilmanpoistin
- Tyhjennysventtiili



DirtVec DN32 – DN250

Tarkoitettu lianerotukseen verkostoista. Koot DN50 – DN250 materiaalina teräs, hitsattavilla yhteillä / laipoilla. Koot DN32 – DN50 (G1 1/4” – G2”) materiaalina messinki, kierreyhtein. Tilauksesta saatavilla myös eri materiaalit ja koot.

Max. käyttölämpötila 120 °C.

Max. käyttöpaine 10 bar.

Ilmanerotintarkoituksiin on saatavilla AirVec-ilmanerotin.

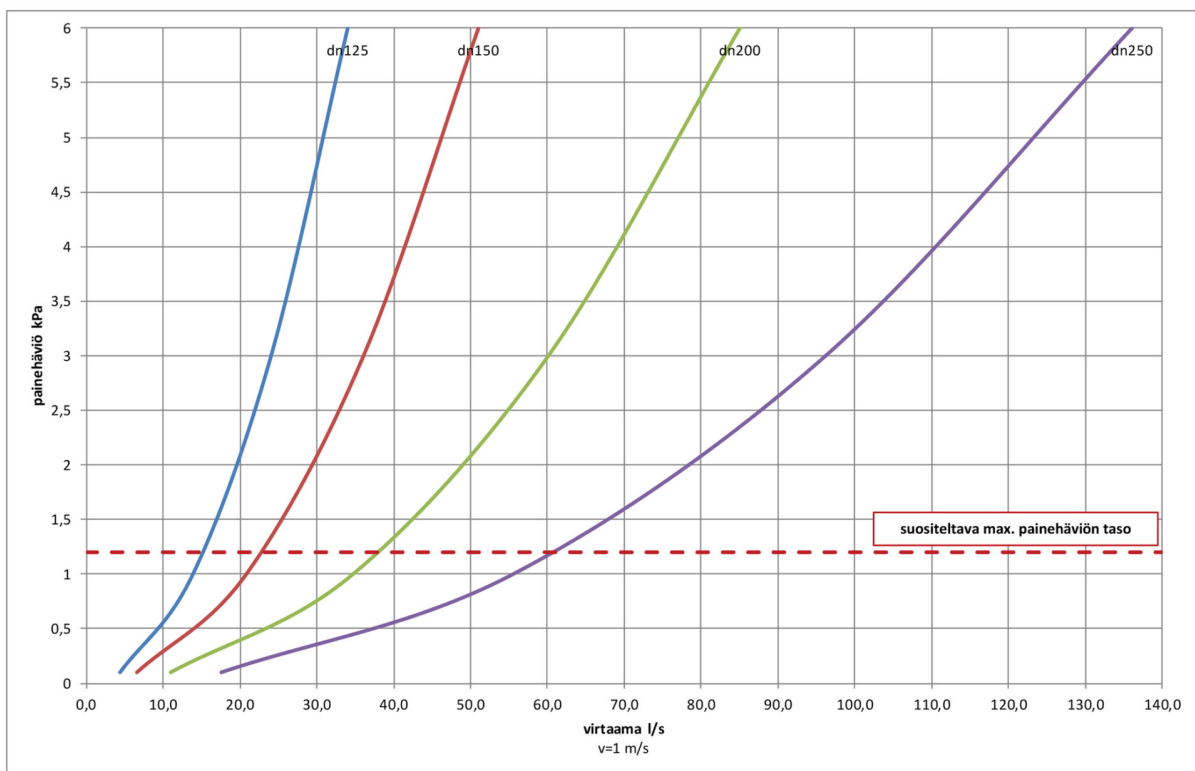
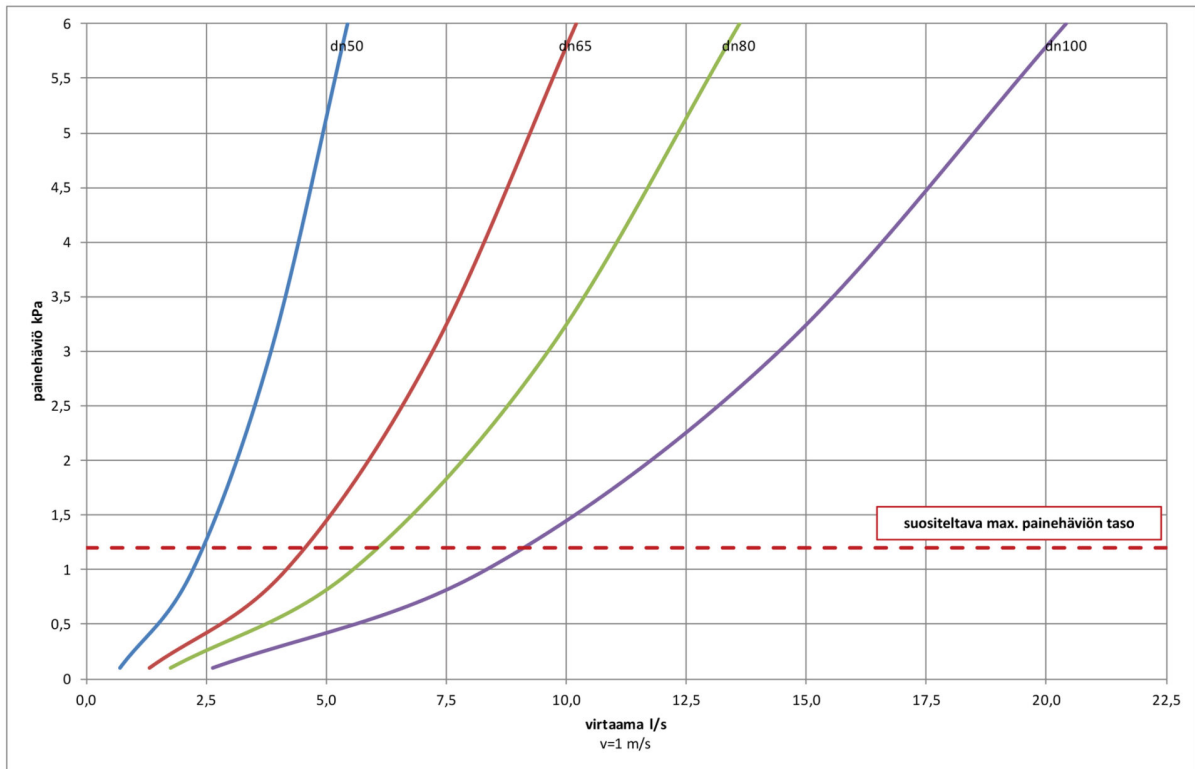
DirtVec open DN50 – DN250

Tarkoitettu lianerotukseen verkostoista, kohteissa joissa sakan kertyminen on normaalia suurempaa. Materiaalina teräs, hitsattavilla yhteillä / laipoilla. Tilauksesta saatavilla myös eri materiaalit ja koot.

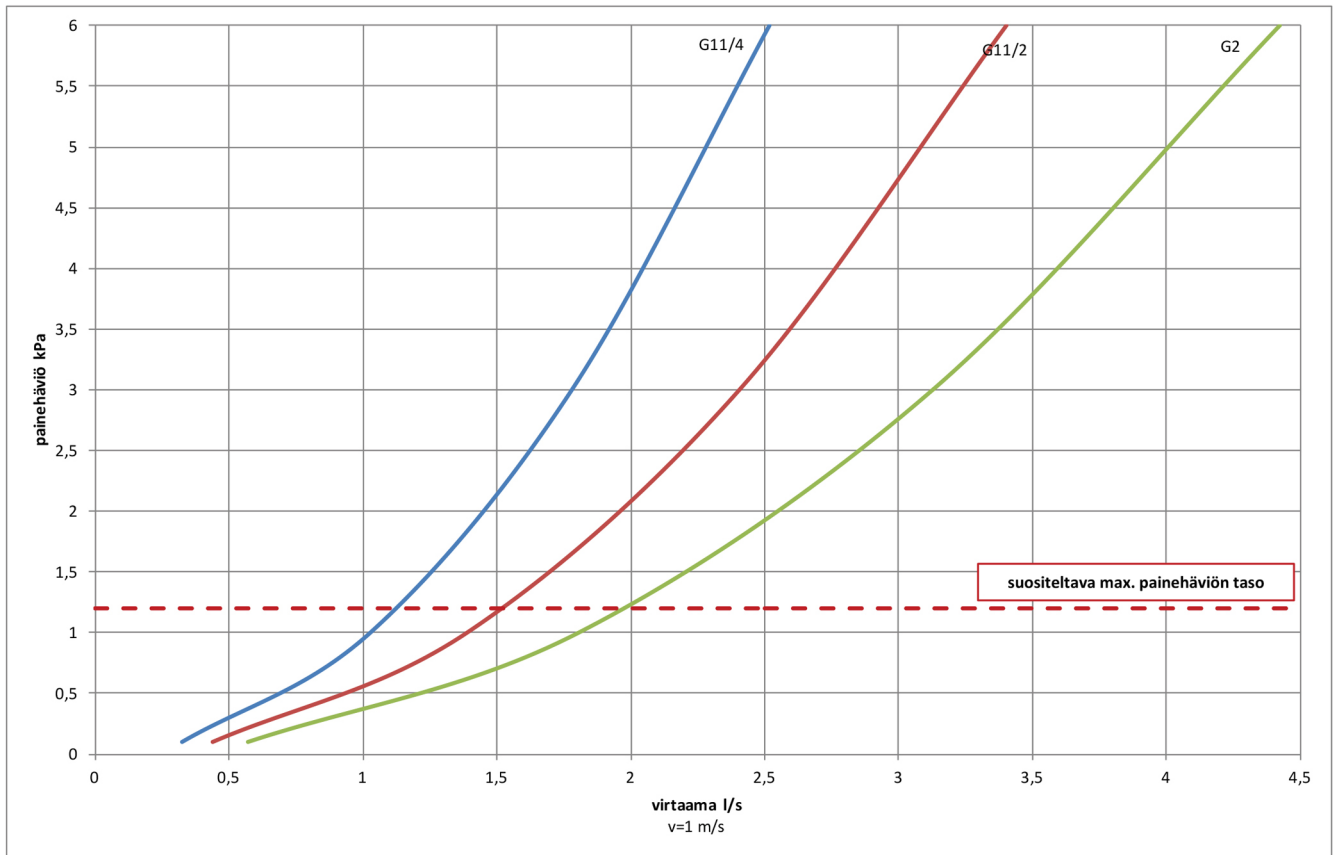
Max. käyttölämpötila 120 °C.

Max. käyttöpaine 10 bar.

Virtausvastus



Virtausvastus



Mallimerkinnät

DirtVec 50-NCSW-10

DirtVec = Tuoteperheen nimi

50 = Putkikoko (dn)

N = Malli, N = normaali, O = avattava

CS = Materiaali, CS = teräs, SS = ruostumaton, B = messinki

W = Yhde, W = hitsattava, F = laipallinen, G = kierteellinen

10 = Paineluokka, 10 = 10 bar

Takuu 3 vuotta ja lyhyt toimitusaika:

DirtVec -lianerottimilla ja niiden komponenteilla on kolmen (3) vuoden takuu. Sen lisäksi, että tuotteemme takuu kestää vertailun saat oman DirtVec -lianerottimen käyttöösi myös nopeasti! Lyhyen toimitusajan takaaminen on yksi tärkeä osa toimintaamme.

HögforsGST Kansainvälistä lämpöosaamista

HögforsGST on erikoistunut korkeatasoisten lämmitysjärjestelmien valmistukseen, myyntiin ja markkinointiin. Yrityksellä on vahva osaaminen lämmitysjärjestelmistä paitsi kotimaassa myös vientimarkkinoilla.

Ammattitaitomme perustuu tuotannon, sarjavalmistuksen, massaräätälöinnin ja projektituotannon kokemukseen sekä LVI-alan hankintakanavien ja logistiikan tuntemiseen Suomessa ja ulkomailla.

Toimintamme perustuu kattavaan toimintaedellytysten selvittämiseen markkinoilla, asiakaslähtöisyyteen ja luotettavuuteen. Yhtä tärkeää on tinkimättömyys tuotteidemme ja palveluidemme korkeasta laadusta.

Pidätämme oikeuden muutoksiin.